

JUKI®

LU-1508N

LU-1509N

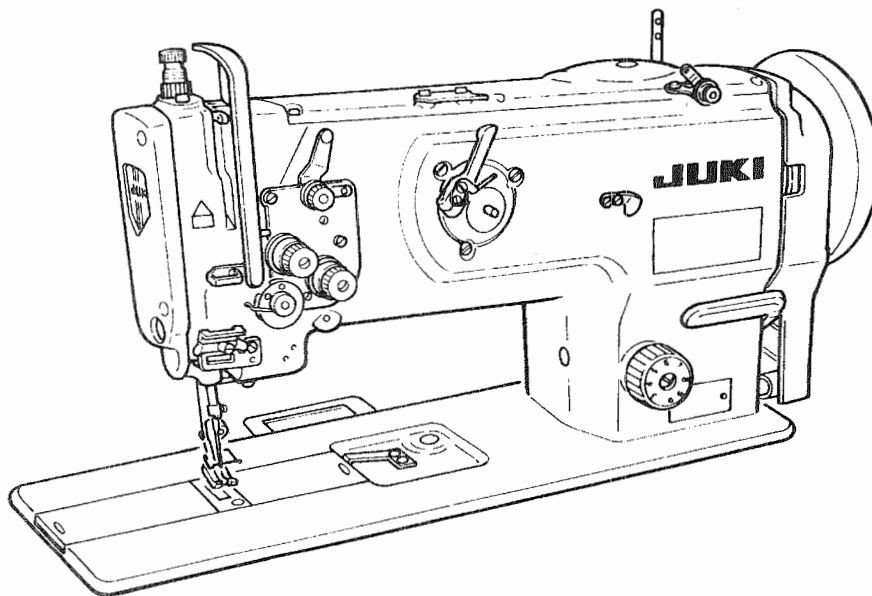
LU-1508NH

LU-1509NH

取扱説明書

INSTRUCTION MANUAL
MANUEL D'UTILISATION
MANUALE D'ISTRUZIONI

BETRIEBSANLEITUNG
MANUAL DE INSTRUCCIONES
使用説明書



注意：	このたびは、当社の製品を、お買い上げいただきまして、有難うございました。安全に使用していただくために、使用前に必ずこの取扱説明書をお読みください。また、いつでもすぐ読めるように、この取扱説明書を保管してください。
NOTE：	Read safety instructions carefully and understand them before using. Retain this Instruction Manual for future reference.
HINWEIS：	Lesen Sie die Sicherheitsanweisungen aufmerksam durch, um sich mit ihnen vertraut zu machen, bevor Sie diese Maschine in Betrieb nehmen. Bewahren Sie diese Bedienungsanleitung für spätere Bezugnahme auf.
NOTE：	Avant d'utiliser la machine, lire attentivement toutes les consignes de sécurité. Conserver ce manuel pour pouvoir le consulter en cas de besoin.
NOTA：	Antes de comenzar a usar esta máquina lea con detención hasta comprender todas las instrucciones de seguridad. Conserve este Manual de instrucciones a mano para futuras consultas.
NOTA：	Leggere attentamente e comprendere tutte le istruzioni per la sicurezza prima di iniziare l'uso di questa macchina. Conservare questo Manuale d'Istruzioni per pronto riferimento.
注意：	為了安全地使用，請您在使用之前一定閱讀本使用說明書。 另外，請您注意保管本使用說明書，以便隨時查閱。

No.00




29358702

安全にご使用していただくために




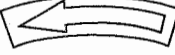


ミシン、自動機、付帯装置(以下機械と言う)は、縫製作業上やむをえず機械の可動部品の近くで作業するため、可動部品に接触してしまう可能性が常に存在していますので、実際にご使用されるオペレータの方および、保守、修理等をされる保全の方は、事前に以下の「安全についての注意事項」を熟読されて、十分理解された上でご使用ください。この取扱説明書「安全についての注意事項」に書かれている内容は、お客様が購入された商品の仕様には含まれない項目も記載されています。

なお、本取扱説明書および、製品の警告ラベルを十分理解していただくために、警告表示を以下のように使い分けております。これらの内容を十分に理解し、指示を守ってください。

(I) 危険の水準の説明

	危険	機械操作時、保守時、当事者、第3者が取り扱いを誤ったり、その状況を回避しない場合、死亡または、重傷を招く差し迫った危険のあるところ。
	警告	機械操作時、保守時、当事者、第3者が取り扱いを誤ったり、その状況を回避しない場合、死亡または、重傷を招く潜在的可能性のあるところ。
	注意	機械操作時、保守時、当事者、第3者が取り扱いを誤ったり、その状況を回避しない場合、中・軽傷を招くおそれのあるところ。

(II) 警告絵表示および表示ラベルの説明

警告 絵 表示		運動部に触れて、怪我をする恐れがあります。	指示 ラ ベル		ベルトに巻き込まれ、怪我をする恐れがあります。
		高電圧部に触れて、感電の恐れがあります。			正しい回転方向を指示しています。
		高温部に触れて、ヤケドの恐れがあります。			アース線の接続を指示しています。

安全についての注意事項

事故とは：人身並びに財産に損害を与えることをいう。

危険

- 感電事故防止のため、電装ボックスを開ける必要のある場合は、電源を切り、念のため5分以上経過してから蓋を開けてください。

注意

基本的注意事項

- ご使用される前に本取扱説明書および、付属に入っている全ての説明書類を必ずお読みください。また、いつでもすぐに読めるように、この取扱説明書を大切に保存してください。
- 本項に書かれている内容は、購入された機械の仕様に含まれていない項目も記載されています。
- 針折れによる事故防止のため、安全眼鏡を着用してください。

安全装置、警告ラベル

- 安全装置の欠落による事故防止のため、この機械を操作する際は、安全装置が所定の位置に正しく取り付けられている事を確認してから操作してください。安全装置については、xi 頁を参照してください。
- 人身事故防止のため、安全装置を外した場合は、必ず元の位置に取り付け、正常に機能することを確認してください。

3. 人身事故防止のため、機械に貼り付けてある警告ラベルは、常にはっきり見えるようにしておいてください。剥がれたり汚損した場合、新しいラベルと交換してください。

用途、改造

1. 人身事故防止のため、この機械は、本来の用途および本取扱説明書に規定された使用方法以外には使用しないでください。
用途以外の使用に対しては、当社は責任を負いません。
2. 人身事故防止のため、機械には、改造等を加えないでください。改造によって起きた事故に対しては、当社は責任を負いません。

教育訓練

1. 不慣れによる事故防止のため、この機械の操作についての教育、並びに、安全に作業を行うための教育を雇用者から受け、適性な知識と操作技能を有するオペレータのみが、この機械をご使用ください。そのため雇用者は、事前にオペレータの教育訓練の計画を立案し、実施することが必要です。

電源を切らなければならない事項

電源を切るとは：電源スイッチを切ってから、電源プラグをコンセントから抜くことを言う。以下同じ

1. 人身事故防止のため、異常、故障が認められた時、停電の時は直ちに電源を切ってください。
2. 機械の不意の起動による事故防止のため、次のような時は、必ず電源を切ってから行ってください。
 - 2-1. たとえば、針、ルーバ、スプレッド等の糸通し部品へ糸通しする時や、ボビンを交換する時。
 - 2-2. たとえば、機械を構成する全ての部品の交換、または調整する時。
 - 2-3. たとえば、点検、修理、清掃する時や、機械から離れる時。
3. 感電、漏電、火災事故防止のため、電源プラグを抜く時は、コードではなくプラグを持って抜いてください。
4. 不意の起動による事故防止のため、クラッチモータを使用している場合は電源を切った後、完全に止まっていることを確認してから、上記2の作業を行ってください。

各使用段階に於ける注意事項

運 搬

1. 人身事故防止のため、機械の持ち上げは2人以上で行い、移動には台車等を使用してください。
2. 人身事故防止のため、持ち上げ、移動の際は転倒、落下等を起こさないよう十分安全策をとってください。
3. 予期せぬ事故や、落下事故防止のため、再梱包する場合は、着荷時と同じ状態に再梱包してください。特に機械に付着した油は、十分に拭き取ってから再梱包してください。

開 梱

1. 人身事故防止のため、開梱は上から順序よく行ってください。木枠梱包の場合は、特に釘には十分注意してください。また、釘は板から抜き取ってください。
2. 人身事故防止のため、機械は重心位置を確かめて、慎重に取り出してください。

据え付け

(I) テーブル、脚

1. 人身事故防止のため、テーブル、脚は、純正部品を使用してください。やむをえず、非純正部品を使用する場合は、機械の重量、運転時の反力に十分耐え得るテーブル、脚を使用してください。
2. 人身事故防止のため、テーブルと脚の固定は、ボルト結合を推奨しますが、木ねじでの固定はφ5.1 x 長さ32 mm以上のねじで固定してください。また、下穴を電気ドリル等で深く開けますと、強度不足となりますので、下穴は喰いつき程度の深さとしてください。固定後、十分なる結合強度が得られているか、必ず確認してください。
3. 人身事故防止のため、脚にキャスタを付ける場合、十分な強度をもったロック付きキャスタを使用してください。

(II) ケーブル、配線

1. 感電、漏電、火災事故防止のため、ケーブルは使用中無理な力が加わらないようにしてください。また、Vベルト等の運転部近くにケーブル配線する時は、30mm以上の間隔をとって配線してください。
2. 感電、漏電、火災事故防止のため、タコ足配線はしないでください。
3. 感電、漏電、火災事故防止のため、コネクタは確実に固定してください。また、コネクタを抜く時は、コネクタ部を持って抜いてください。

(III) 接地

1. 漏電、絶縁耐圧による事故防止のため、電源プラグは電気の専門知識を有する人に、適性なプラグを取り付けてもらってください。また、電源プラグは必ず接地されたコンセントに接続してください。
2. 漏電による事故防止のため、アース線は必ず接地してください。

(IV) モータ

1. 焼損による事故防止のため、モータは指定された定格モータ(純正品)を使用してください。
2. 市販クラッチモータを使用する際は、Vベルトへの巻き込まれ事故防止のため、巻き込み防止付きプーリカバーが付いたクラッチモータを選定してください。

操作前

1. 人身事故防止のため、電源を投入する前に、コネクタ、ケーブル類に損傷、脱落、緩み等がないことを確認してください。
2. 人身事故防止のため、運動部分に手を入れないでください。また、プーリの回転方向が矢印と一致しているか、確認してください。
3. キャスタ付き脚卓を使用する場合、不意の起動による事故防止のため、キャスタをロックするか、アジャスタ付きの時は、アジャスタで脚を固定してください。

操作中

1. 巻き込みによる人身事故防止のため、機械操作中ははずみ車、Vベルト、モータ付近に指、頭髮、衣類を近づけたり、物を置かないでください。
2. 人身事故防止のため、電源を入れる時、また機械操作中は針の付近や、天びんカバー内に指を入れないでください。
3. 機械操作中、釜は高速で回転しています。手への損傷防止のため、操作中は釜付近へ絶対に手を近づけないでください。また、ポビン交換の時は電源を切ってください。
4. 人身事故防止のため、機械を倒す時、また元の位置へ戻す時、指等をはさまれないように注意してください。
5. 不意の起動による事故防止のため、機械を倒す時、またベルトカバーおよび、Vベルトを外す時は電源を切ってください。
6. サーボモータをご使用の場合は、機械停止中はモータ音がしません。不意の起動による事故防止のため、電源の切り忘れに注意してください。

給油

1. 自動給油の機械には、JUKI ニューデフレックスオイルを使用してください。
2. 炎症、カブレを防ぐため、目や身体に油が付着した時は直ちに洗浄してください。
3. 下痢、嘔吐を防ぐため、誤って飲み込んだ場合、直ちに医師の診断を受けてください。

保守

1. 不慣れによる事故防止のため、修理、調整は機械を熟知した保全技術者が本取扱説明書の指示範囲で行ってください。また、部品交換の際は、当社純正部品を使ってください。不適切な修理・調整および非純正部品使用による事故に対しては、当社は責任を負いません。
2. 不慣れによる事故や、感電事故防止のため、電気関係の修理、保全(含む配線)は電気の専門知識の有る人、または当社、販売店の技術者に依頼してください。
3. 不意の起動による事故防止のため、エアシリンダ等の空気圧を使用している機械の修理や保全を行う時は、空気の供給源のパイプを外し、残留している空気を放出してから行ってください。

4. 人身事故防止のため、修理調整・部品交換等の作業後は、ねじ・ナット等が緩んでいないことを確認してください。
5. 機械の使用期間中は、定期的に清掃を行ってください。この際、不意の起動による事故防止のため、電源は必ず切ってから行ってください。
6. 保守、点検、修理の作業の時は、必ず電源スイッチを切り、マシンおよびモータが完全に停止したことを確認してから行ってください。(クラッチモータの場合、電源スイッチを切った後もモータは慣性でしばらく回り続けますので注意してください。)
7. 人身事故防止のため、修理・調整した結果、正常に操作できない場合は直ちに操作を中止し、当社または販売店に連絡し、修理依頼してください。
8. 人身事故防止のため、ヒューズが切れた時は、必ず電源を切り、ヒューズ切れの原因を取り除いてから、同一容量のヒューズと交換してください。

使用環境

1. 誤動作による事故防止のため、高周波ウエルダ等強いノイズ源(電磁波)から影響を受けない環境下で使用してください。
2. 誤動作による事故防止のため、定格電圧±10%を超える所では使用しないでください。
3. 誤動作による事故防止のため、エアシリンダ等の空気圧を使用している装置は、指定の圧力を確認してから使用してください。
4. 安全にお使いいただくために、下記環境下でお使いください。
動作時周囲気温度 5℃～35℃
動作時 相対湿度 35%～85%
5. 電装部品損壊・誤動作による事故防止のため、寒いところから急に暖かいところなど環境が変わった時、結露が生じることがありますので、十分に水滴の心配がなくなってから電源を入れてください。
6. 電装部品損壊・誤動作による事故防止のため、雷が発生している時は安全のため作業をやめ、電源プラグを抜いてください。

IMPORTANT SAFETY INSTRUCTIONS

Putting sewing systems into operation is prohibited until it has been ascertained that the sewing systems in which these sewing machines will be built into, have conformed with the safety regulations in your country. Technical service for those sewing systems is also prohibited.

1. Observe the basic safety measures, including, but not limited to the following ones, whenever you use the machine.
2. Read all the instructions, including, but not limited to this Instruction Manual before you use the machine. In addition, keep this Instruction Manual so that you may read it at anytime when necessary.
3. Use the machine after it has been ascertained that it conforms with safety rules/standards valid in your country.
4. All safety devices must be in position when the machine is ready for work or in operation. The operation without the specified safety devices is not allowed.
5. This machine shall be operated by appropriately-trained operators.
6. For your personal protection, we recommend that you wear safety glasses.
7. For the following, turn off the power switch or disconnect the power plug of the machine from the receptacle.
 - 7-1 For threading needle(s), looper, spreader etc. and replacing bobbin.
 - 7-2 For replacing part(s) of needle, presser foot, throat plate, looper, spreader, feed dog, needle guard, folder, cloth guide etc.
 - 7-3 For repair work.
 - 7-4 When leaving the working place or when the working place is unattended.
 - 7-5 When using clutch motors without applying brake, it has to be waited until the motor stopped totally.
8. If you should allow oil, grease, etc. used with the machine and devices to come in contact with your eyes or skin or swallow any of such liquid by mistake, immediately wash the contacted areas and consult a medical doctor.

9. Tampering with the live parts and devices, regardless of whether the machine is powered, is prohibited.
10. Repair, remodeling and adjustment works must only be done by appropriately trained technicians or specially skilled personnel. Only spare parts designated by JUKI can be used for repairs.
11. General maintenance and inspection works have to be done by appropriately trained personnel.
12. Repair and maintenance works of electrical components shall be conducted by qualified electric technicians or under the audit and guidance of specially skilled personnel. Whenever you find a failure of any of electrical components, immediately stop the machine.
13. Before making repair and maintenance works on the machine equipped with pneumatic parts such as an air cylinder, the air compressor has to be detached from the machine and the compressed air supply has to be cut off. Existing residual air pressure after disconnecting the air compressor from the machine has to be expelled. Exceptions to this are only adjustments and performance checks done by appropriately trained technicians or specially skilled personnel.
14. Periodically clean the machine throughout the period of use.

15. Grounding the machine is always necessary for the normal operation of the machine. The machine has to be operated in an environment that is free from strong noise sources such as high-frequency welder.
16. An appropriate power plug has to be attached to the machine by electric technicians. Power plug has to be connected to a grounded receptacle.

17. The machine is only allowed to be used for the purpose intended. Other used are not allowed.
18. Remodel or modify the machine in accordance with the safety rules/standards while taking all the effective safety measures. JUKI assumes no responsibility for damage caused by remodeling or modification of the machine.

19. Warning hints are marked with the two shown symbols.



Danger of injury to operator or service staff



Items requiring special attention

WICHTIGE SICHERHEITSANWEISUNGEN

Nähanlagen, die für den Einbau dieser Nähmaschinen vorgesehen sind, dürfen erst in Betrieb genommen werden, nachdem sichergestellt ist, daß sie den Sicherheitsvorschriften des betreffenden Landes entsprechen. Bis dahin ist technischer Service für diese Nähanlagen ebenfalls verboten.

1. Beachten Sie die grundsätzlichen Sicherheitsmaßnahmen, einschließlich der folgenden, wann immer Sie die Maschine benutzen.
2. Lesen Sie vor der Benutzung der Maschine sämtliche Anleitungen, einschließlich dieser Bedienungsanleitung durch. Bewahren Sie diese Bedienungsanleitung außerdem so auf, daß sie bei Bedarf jederzeit griffbereit ist.
3. Nehmen Sie die Maschine erst in Betrieb, nachdem sichergestellt ist, daß sie den in Ihrem Land gültigen Sicherheitsvorschriften/-normen entspricht.
4. Alle Sicherheitseinrichtungen müssen angebracht sein, wenn die Maschine betriebsbereit oder in Betrieb ist. Der Betrieb ohne die vorgeschriebenen Sicherheitseinrichtungen ist unzulässig.
5. Diese Maschine darf nur von entsprechend geschultem Personal bedient werden.
6. Zu Ihrem persönlichen Schutz empfehlen wir, eine Schutzbrille zu tragen.
7. In den folgenden Fällen ist der Netzschalter auszuschalten, oder der Netzstecker der Maschine von der Netzsteckdose abzuziehen.
 - 7-1 Zum Einfädeln von Nadel(n), Greifer, Spreizer usw. und Auswechseln der Spule.
 - 7-2 Zum Auswechseln von Teilen wie Nadel, Nähfuß, Stichplatte, Greifer, Spreizer, Transporteur, Nadelschutz, Abkanter, Stoffführung usw.
 - 7-3 Für Reparaturarbeiten.
 - 7-4 Bei Verlassen des Arbeitsplatzes und unbeaufsichtigtem Arbeitsplatz.
 - 7-5 Bei Verwendung von Kupplungsmotoren ohne Bremsbetätigung muß bis zum vollkommenen Stillstand des Motors gewartet werden.
8. Sollte Öl, Schmierfett usw., das für die Maschine und Geräte verwendet wird, in Ihre Augen oder auf Ihre Haut geraten, oder sollten Sie versehentlich eine dieser Flüssigkeiten schlucken, waschen Sie die betroffenen Bereiche sofort bzw. suchen Sie einen Arzt auf.

9. Eingriffe an stromführenden Teilen und Vorrichtungen bei ein- oder ausgeschalteter Maschine sind verboten.
10. Reparatur-, Umbau- und Einstellarbeiten dürfen nur von entsprechend ausgebildeten Technikern oder speziell geschultem Personal durchgeführt werden. Für Reparaturen dürfen nur von JUKI vorgeschriebene Ersatzteile verwendet werden.
11. Allgemeine Wartungsarbeiten und Inspektionen müssen von entsprechend ausgebildetem Personal durchgeführt werden.
12. Reparaturen und Wartungsarbeiten an elektrischen Bauteilen dürfen nur von qualifizierten Elektrikern oder unter der Aufsicht und Anleitung speziell geschulten Personals durchgeführt werden. Sollte ein Fehler in einem der elektrischen Bauteile festgestellt werden, ist die Maschine unverzüglich abzustellen.
13. Vor der Durchführung von Reparatur- und Wartungsarbeiten an Maschinen, die mit Druckluftteilen (z.B. Luftzylinder) ausgestattet sind, muß der Luftkompressor von der Maschine getrennt und die Druckluftversorgung abgeschaltet werden. Noch vorhandener Restdruck nach dem Trennen des Luftkompressors von der Maschine muß abgelassen werden. Ausgenommen hiervon sind nur Einstellungen und Leistungsprüfungen, die von entsprechend ausgebildeten Technikern oder speziell geschultem Personal durchgeführt werden.
14. Die Maschine ist während des ganzen Benutzungszeitraums regelmäßig zu reinigen.

15. Eine Erdung der Maschine ist stets notwendig, um normalen Betrieb der Maschine zu gewährleisten. Die Maschine muß in einer Umgebung betrieben werden, die frei von starken Störungsquellen, wie z.B. Hochfrequenz-Schweißgeräten, ist.
16. Ein passender Netzstecker muß von einem Elektriker am Netzkabel der Maschine angebracht werden. Der Netzstecker darf nur an eine geerdete Steckdose angeschlossen werden.

17. Diese Maschine darf außer zu dem vorgesehenen Zweck nicht anderweitig benutzt werden.
18. Umbauarbeiten oder Änderungen der Maschine müssen gemäß den Sicherheitsvorschriften/-normen unter Beachtung aller zutreffenden Sicherheitsmaßnahmen durchgeführt werden. JUKI übernimmt keine Verantwortung für Schäden, die durch Umbau oder Änderung der Maschine verursacht wurden.

19. Warnhinweise sind mit den beiden folgenden Symbolen gekennzeichnet.



Verletzungsgefahr für Bedienungsperson oder Wartungspersonal



Besonders zu beachtende Punkte

CONSIGNES DE SECURITE IMPORTANTES

Il est interdit de mettre en service des systèmes de couture incorporant ces machines sans s'être assuré qu'ils sont conformes à la réglementation de sécurité du pays d'utilisation.
Toute intervention technique pour ces systèmes de couture est également interdite.

1. Lors de l'utilisation de la machine, observer les mesures de sécurité de base qui comprennent, sans toutefois s'y limiter, les règles suivantes.
2. Lire toutes les instructions qui comprennent sans toutefois s'y limiter les instructions de ce manuel d'utilisation avant d'utiliser la machine. Conserver ce manuel d'utilisation pour pouvoir s'y reporter à tout moment en cas de besoin.
3. Utiliser la machine après s'être assuré qu'elle est conforme aux règles/normes de sécurité en vigueur dans le pays d'utilisation.
4. Tous les dispositifs de sécurité doivent être en place lorsque la machine est prête à être utilisée ou qu'elle fonctionne. L'utilisation sans les dispositifs de sécurité spécifiés n'est pas autorisée.
5. Cette machine doit être utilisée par des opérateurs ayant reçu une formation appropriée.
6. Pour la protection de l'opérateur, il lui est recommandé de porter des lunettes de sécurité.
7. Toujours mettre l'interrupteur d'alimentation en position d'arrêt ou débrancher la fiche secteur de la machine à la prise:
 - 7-1 avant d'enfiler une aiguille, le boucleur, l'étendeur, etc. et de remplacer la canette;
 - 7-2 avant de remplacer des pièces telles qu'aiguille, pied presseur, plaque à aiguille, boucleur, étendeur, griffe d'entraînement, garde-aiguille, remplieur, guide-tissu, etc.;
 - 7-3 avant d'effectuer une réparation;
 - 7-4 avant de quitter l'atelier ou lorsque l'atelier est sans surveillance;
 - 7-5 lors de l'utilisation d'un moteur à embrayage sans appliquer le frein, attendre que le moteur soit complètement arrêté.
8. En cas de contact de produits tels qu'huiles et graisses utilisés dans la machine ou ses dispositifs avec les yeux ou la peau, rincer immédiatement la partie touchée et consulter un médecin. En cas d'absorption accidentelle de tels produits, consulter immédiatement un médecin.

9. Il est interdit de toucher aux pièces et dispositifs sous tension que la machine soit ou non en circuit.
10. Les travaux de réparation, de reconditionnement et de réglage ne doivent être exécutés que par des techniciens correctement formés ou par un personnel ayant une qualification spéciale. Seules les pièces de rechange indiquées par JUKI doivent être utilisées pour les réparations.
11. Les travaux d'entretien et de contrôle ordinaires doivent être exécutés par un personnel correctement formé.
12. Les travaux de réparation et d'entretien des pièces électriques doivent être exécutés par des électriciens qualifiés ou sous le contrôle et la direction d'un personnel ayant une qualification spéciale.
En cas d'anomalie d'une pièce électrique, arrêter immédiatement la machine.
13. Avant d'effectuer des travaux de réparation et d'entretien sur une machine comportant des pièces pneumatiques telles que cylindre pneumatique, désaccoupler le compresseur de la machine et couper l'alimentation en air comprimé. Après avoir désaccouplé le compresseur d'air de la machine, détendre la pression d'air résiduelle. Les seules exceptions à cette règle sont les réglages et les vérifications de fonctionnement effectués par des techniciens correctement formés ou par un personnel ayant une qualification spéciale.
14. Nettoyer périodiquement la machine pendant toute sa durée de service.

15. La machine doit toujours être mise à la terre pour l'utilisation normale. Elle doit être utilisée dans un environnement sans sources de bruits importantes telles que poste de soudage à haute fréquence.
16. Une fiche secteur appropriée doit être fixée à la machine par un électricien.
La fiche secteur doit être branchée à une prise de courant reliée à la terre.

17. Cette machine ne doit servir qu'à l'usage pour lequel elle est prévue. Tout autre usage est interdit.
18. Reconditionner ou modifier la machine en observant les règles/normes de sécurité et en prenant toutes les mesures de sécurité nécessaires. La responsabilité de JUKI ne saurait être engagée pour des dommages causés par le reconditionnement ou la modification de la machine.

19. Les mises en garde sont signalées par les deux symboles indiqués.



Risque de blessures pour l'opérateur ou le personnel d'entretien



Points demandant une attention particulière

INSTRUCCIONES IMPORTANTES DE SEGURIDAD

Está prohibido poner en operación la máquina de coser hasta no cerciorarse de que los sistemas de cosido en los que este tipo de máquinas se tienen que incorporar, están en conformidad con las regulaciones de seguridad vigentes en su país. También está prohibido el servicio técnico para estos sistemas de cosido.

1. Observe la medidas básicas de seguridad, incluyendo, pero no limitándose, a las siguientes, siempre que use la máquina.
2. Lea todas las instrucciones, incluyendo, pero no limitándose a este Manual de Instrucciones, antes de usar la máquina. Además, guarde este Manual de Instrucciones de modo que usted lo pueda leer cuando sea necesario.
3. Use la máquina después de haberse cerciorado de que se conforma a las reglas y normas de seguridad válidas en su país.
4. Todos los dispositivos de seguridad deben estar en posición cuando la máquina esté lista para entrar en servicio o ya esté en operación. No está permitido operar la máquina sin los dispositivos de seguridad especificados.
5. Esta máquina debe ser operada por operadores debidamente entrenados.
6. Para la protección del personal, recomendamos la colocación de gafas de seguridad.
7. Para lo siguiente, desconecte la alimentación o desconecte el cable de alimentación de la máquina desde la toma.
 - 7-1 Para el enhebrado de la(s) aguja(s), enlazador, estiradora, etc., y para el reemplazo de la bobina.
 - 7-2 Para el reemplazo de las piezas de la aguja, prensatelas, placa de agujas, enlazador, estiradora, dentado de transporte, protector de aguja, plegador, guía de tela, etc.
 - 7-3 Para los trabajos de reparo.
 - 7-4 Al dejar el lugar de trabajo o cuando el lugar de trabajo está desatendido.
 - 7-5 Cuando use motores de embrague sin aplicar el freno, se debe esperar hasta que el motor pare totalmente.
8. En caso de que el aceite, grasa, etc. que se usa en su máquina y dispositivos toque sus ojos o piel, o que trague por descuido cualquier líquido semejante, lávese inmediatamente las partes afectadas o consulte a un médico.

9. Está prohibido manipular las piezas y dispositivos móviles mientras esté conectada la corriente eléctrica a la máquina.
10. Los trabajos de reparo, remodelación y ajuste se deben hacer solamente por técnicos debidamente entrenados o por personal especializado.

Para los reparos, se pueden utilizar solamente las piezas de repuesto designadas por JUKI.
11. Los trabajos de mantenimiento e inspección generales se deben llevar a cabo por personal debidamente entrenado.
12. Los trabajos de reparo y mantenimiento de los componentes eléctricos se deben conducir por técnicos eléctricos calificados o bajo la verificación y dirección de personal especializado.

Siempre que descubra una falla en cualquier componente eléctrico, pare inmediatamente la máquina.
13. Antes de llevar a cabo los trabajos de reparo y mantenimiento en la máquina equipada con piezas neumáticas, tales como un cilindro de aire, se debe desmontar el compresor de aire desde la máquina, y también se debe cortar el suministro de aire comprimido. Además, se debe expeler la presión de aire existente después de la desconexión de la máquina. Las excepciones para eso son solamente los ajustes y verificaciones de rendimiento que se hacen por técnicos debidamente entrenados o por personal especializado.
14. Limpie periódicamente la máquina durante todo el período de uso.

15. La puesta a tierra de la máquina es siempre necesario para la operación normal de la misma.

La máquina deberá ser operada en un ambiente exento de ruidos fuertes tales como en lugares de soldadura de alta frecuencia.
16. Los técnicos eléctricos deberán montar en la máquina un enchufe apropiado para la corriente eléctrica.

El enchufe de la corriente eléctrica se deberá conectar a un tomacorriente conectado a tierra.

17. Sólo se puede utilizar esta máquina para el propósito que fue fabricada. No se permiten otros usos.
18. Remodele o modifique la máquina de acuerdo a las normas y reglas de seguridad mientras toma todas las medidas de seguridad efectivamente. JUKI no asume ninguna responsabilidad por daños causados por la remodelación o modificación de la máquina.

19. Los puntos de advertencia están marcados con los dos símbolos mostrados.



Peligro de lesión al operador o personal de servicio



Ítemes que requieren atención especial

ISTRUZIONI IMPORTANTI PER SICUREZZA

È vietato mettere in funzione sistemi di cucitura fino a che si sia accertato che i sistemi di cucitura in cui queste macchine per cucire vengono inserite rispondono a quanto previsto dalle norme di sicurezza nel vostro paese. È altresì proibito intervenire tecnicamente su detti sistemi.

1. Osservare le misure fondamentali di sicurezza, comprese, ma non limitate a quelle seguenti, ogni volta che si usa la macchina.
2. Leggere tutte le istruzioni, compreso, ma non limitate a questo Manuale d'Istruzioni prima di usare la macchina. In aggiunta, custodire questo Manuale d'Istruzioni in modo che si possa leggerlo in qualsiasi momento quando necessario.
3. Usare la macchina dopo che è stato accertato che essa è conforme a regole/standards di sicurezza validi in vostro paese.
4. Tutti i dispositivi di sicurezza devono essere in posizione quando la macchina è pronta per lavoro o in operazione. L'operazione senza i dispositivi di sicurezza specificati non è permessa.
5. Questa macchina deve essere operata da operatori appropriatamente addestrati.
6. Per la protezione personale, si consiglia di mettersi occhiali di sicurezza.
7. Nei casi seguenti, spegnere l'interruttore di corrente o staccare la spina elettrica della macchina dalla presa di corrente.
 - 7-1 Per infilare ago(hi), spoletta, spatole ecc., e per sostituire bobina.
 - 7-2 Per sostituire parte(i) di ago, piedino, placca, spoletta, spatola, gancio di trasporto, riparo di ago, piegatrice, guida di tela ecc.
 - 7-3 Per lavoro di riparazione.
 - 7-4 Quando si lascia il luogo di lavoro o quando il luogo di lavoro è senza sorveglianza.
 - 7-5 Quando si usano motori a frizione senza azionare freno, si deve aspettare finché il motore si fermi completamente.
8. Se olio, grasso, ecc. usati con la macchina e dispositivi venissero in contatto con gli occhi o la pelle o venisse inghiottito qualcuno di tali liquidi per errore, lavare immediatamente aree messe in contatto o rivolgersi a un medico.

9. È proibito manomettere le parti e i dispositivi sotto tensione indipendentemente dal fatto che la macchina è alimentata o meno.
10. Lavori di riparazione, rimodellamento e regolazione devono essere fatti solo da tecnici appropriatamente addestrati o personale esperto. Solo parti di ricambio designate da JUKI possono essere usate per riparazioni.
11. Lavori generali di manutenzione ed ispezione devono essere fatti da personale appropriatamente addestrato.
12. Lavori di riparazione e manutenzione di componenti elettrici devono essere condotti da tecnici elettrici qualificati o sotto il controllo e la guida di personale esperto.

Se viene trovato un guasto di qualche componente elettrico, fermare immediatamente la macchina.
13. Prima di fare lavori di riparazione e manutenzione sulla macchina dotata di parti pneumatiche come un cilindro d'aria, il compressore d'aria deve essere staccato dalla macchina e l'alimentazione d'aria compressa deve essere bloccata. Eventuale pressione d'aria residua dopo il scollegamento del compressore d'aria dalla macchina, deve essere espulsa. Eccezioni a questo sono solo regolazioni e controlli di prestazione eseguiti da tecnici appropriatamente addestrati o personale esperto.
14. Pulire periodicamente la macchina per tutto il periodo di uso.

15. È sempre necessario collegare la macchina a massa per la regolare operazione della macchina. La macchina deve essere operata in un ambiente che è libero da sorgente di rumore forte come saldatrice ad alta frequenza.
16. Una appropriata spina elettrica deve essere attaccata alla macchina da tecnici elettrici. Spina elettrica deve essere connessa ad una presa elettrica collegata a massa.

17. È permesso usare questa macchina solo per il fine inteso. Altri usi non sono permessi.
18. Rimodellare o modificare la macchina in conformità alle norme/standards di sicurezza prendendo tutte le misure di sicurezza efficaci. JUKI non assume nessuna responsabilità per danno causato da rimodellamento o modifica della macchina.

19. Cenni di avvertimento sono fatti con i due simboli dimostrati.



Pericolo di ferita a operatore o staff di servizio



Articoli che richiedono particolare attenzione

重要安全事項

此縫紉機在有的國家（設置場所）由於該國的安全規定而被禁止使用。
同時，技術服務也同樣被禁止。

1. 使用此縫紉機時，必須遵守包括如下項目的基本安全措施。
2. 使用此縫紉機之前，請閱讀本使用說明書在內的所有指示文件。
同時應將此使用說明書妥善保管，以便能夠隨時查閱。
3. 此縫紉機應與貴國的有關安全規定一起使用。
4. 使用此縫紉機和縫紉機動作中，所有的安全裝置應安裝到規定的位置。
沒有安裝規定的安全裝置的縫紉機禁止使用。
5. 此縫紉機應由接受過培訓的操作人員來操作。
6. 使用縫紉機時，建議戴安全防護眼鏡。
7. 發生下列情況時，應立即關掉電源開關，或拔下電源線插頭。
 - 7-1 機針、彎針、分離器等穿線和更換旋梭時。
 - 7-2 更換機針、壓腳、針板、彎針、分離器、送布牙、護針器、支架、布導向器等時。
 - 7-3 修理時。
 - 7-4 工作場所無人了或離開工作場所時。
 - 7-5 使用離合馬達時，請等待馬達完全停止之後再進行。
8. 縫紉機以及附屬裝置使用的機油、潤滑脂等液體流入眼睛或沾到皮膚上時，或被誤飲時，應立即清洗有關部份並去醫院治療。

9. 禁止用手觸摸打開了縫紉機開關通電的零件或裝置。
10. 有關縫紉機的修理、改造、調整應由受過專門訓練的技術人員或專家來進行。
11. 一般的維修保養應由受過訓練的人員來進行。
12. 有關縫紉機的電氣方面的修理、維修應由有資格的電氣技術人員或專家的監督和指導下進行。
13. 修理、保養有關空氣、氣缸等壓縮空氣的零件時，應切斷空氣壓縮機供氣源後再進行。
如有殘留壓縮空氣時，應放掉壓縮空氣。
但，受過相當訓練的技術人員或專家進行有關調整或確認動作時除外。
14. 縫紉機的使用期間應定期進行清掃。

15. 為了正常安全運轉，應安裝地線。同時應在不受高頻焊接機等強噪音源影響的環境下使用。
16. 電源插頭應用具有電氣專門知識的人來安裝。電源插頭必須連接到接地插座上。

17. 縫紉機指定用途以外不能使用。
18. 對縫紉機的改造、變更應符合安全規格，並採取有效的安全措施。
另外，對於有關改造和變更，JUKI公司概不負責。

19. 本使用說明書上採用以下 2 個警告符號。





有損傷操作人員、維修人員的危險。



安全上需要特別加以注意的事項。

より安全にお使いいただくための注意事項

 警告	<ol style="list-style-type: none"> 1. 電源スイッチを入れる時、およびミシン運転中は、針の下付近に指を入れないでください。 2. ミシン運転中に天びんカバー内に指を入れないでください。 3. ミシンを倒す時や、ベルトカバーおよびVベルトを外す時は電源スイッチを切ってください。 4. ミシン運転中は、はずみ車、Vベルト、モータ付近に指、頭髮、衣類を近ずけたり、物を置かないでください。 5. ベルトカバー、指ガードは外した状態で運転しないでください。 6. ミシンを倒す時は、テーブルに頭部支え棒がセットされているのを必ず確認し、指等をはさまないように注意してください。
 注意	<ol style="list-style-type: none"> 1. 安全のため電源アース線を外した状態で、ミシンを運転しないでください。 2. 電源プラグ挿し抜きの際は、前もって必ず電源スイッチを切ってください。 3. 雷が発生している時は安全のため作業をやめ、電源プラグを抜いてください。 4. 寒い所から急に暖かい所に移動した時など、結露が生じることがあるので、十分に水滴の心配がなくなってから、電源を入れてください。

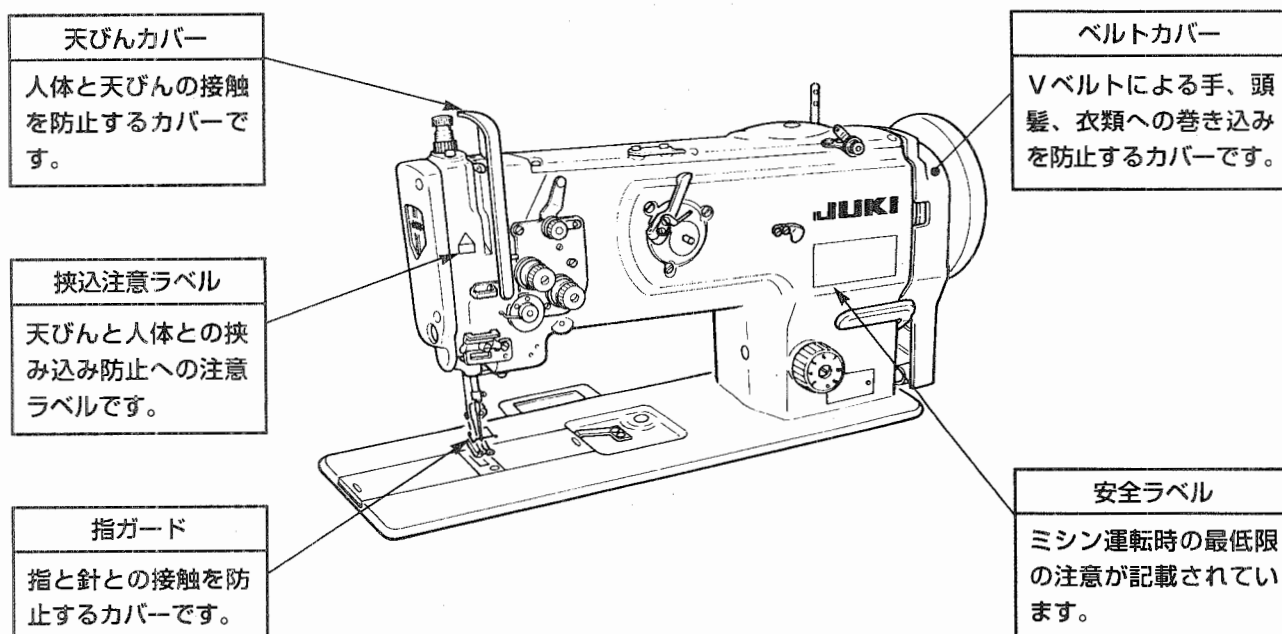
⚠ 注意

なお、本書では説明の都合上「ベルトカバー」や「指ガード」などの安全装置を省いて図示している場合がありますので、あらかじめご了承ください。



実際の使用にあたっては、これら安全装置を絶対に外さないでください。


安全装置について

ここに記載されている機械および安全装置はあくまで、日本国内仕様として製造された機種およびそれに装着・同梱された安全装置であり、仕向地・仕様により異なる場合もあります。






FOR SAFE OPERATION

	<ol style="list-style-type: none">1. Keep your hands away from needle when you turn ON the power switch or while the machine is in operation.2. Do not put your fingers into the thread take-up cover while the machine is operating.3. Turn OFF the power switch when tilting the machine head, or removing the belt cover or the V belts.4. During operation, be careful not to allow your or any other person's head, hands or clothes to come close to the handwheel, V belt and motor. Also, do not place anything close to them.5. Do not operate your machine with the belt cover and finger guard removed.6. When tilting the machine head, be sure to confirm that the head support bar is properly attached to your machine head, and be careful not to allow your fingers or the like to be pinched in the machine head.
	<ol style="list-style-type: none">1. To ensure safety, never operate the machine with the ground wire for the power supply removed.2. When inserting/removing the power plug, the power switch has to be turned OFF in advance.3. In time of thunder and lightening, stop your work and disconnect the power plug from the receptacle so as to ensure safety.4. If the machine is suddenly moved from a cold place to a warm place, dew condensation may be observed. In this case, turn ON the power to the machine after you have confirmed that there is no danger of water drops in the machine.



	<p>CAUTION : Note that safety devices such as "eye guard", "finger guard", etc. may be omitted from the illustrations in this Instruction Manual for easy explanation. When operating the machine, be sure not to remove these safety devices.</p>
---	---

FÜR SICHEREN BETRIEB

	<ol style="list-style-type: none">1. Fhalten Sie beim Einschalten des Netzschalters oder während des Betriebs der Maschine Ihre Hände von der Nadel fern.2. Fassen Sie während des Betriebs der Maschine nicht mit Ihren Fingern hinter die Fadenhebelabdeckung.3. Schalten Sie grundsätzlich den Netzschalter aus, bevor Sie den Maschinenkopf kippen oder die Riemenabdeckung und die Keilriemen entfernen.4. Achten Sie während des Betriebs darauf, daß weder Sie noch andere Personen mit Kopf, Händen oder Kleidung in die Nähe von Handrad, Keilriemen oder Motor kommen. Legen Sie auch keine Gegenstände in der Nähe dieser Teile ab.5. Betreiben Sie die Maschine niemals ohne Riemenabdeckung und Fingerschutz.6. Vergewissern Sie sich beim Kippen des Maschinenkopfes, daß die Kopfstütze einwandfrei am Maschinenkopf angebracht ist, und achten Sie darauf, daß Sie sich nicht die Finger oder andere Körperteile unter dem Maschinenkopf klemmen.
	<ol style="list-style-type: none">1. Betreiben Sie die Maschine aus Sicherheitsgründen nie ohne den Stromversorgungs-Erdleiter.2. Schalten Sie vor dem Einstecken/Abziehen des Netzsteckers grundsätzlich den Netzschalter aus.3. Brechen Sie bei Gewitter die Arbeit ab, und ziehen Sie zur Sicherheit den Netzstecker von der Steckdose ab.4. Wenn die Maschine plötzlich von einem kalten zu einem warmen Ort gebracht wird, kann es zu Kondenswasserbildung kommen. Schalten Sie in diesem Fall die Stromversorgung der Maschine erst ein, nachdem Sie sich vergewissert haben, daß keine Gefahr von Wassertropfen in der Maschine besteht.

	<p>VORSICHT : Beachten Sie, daß Sicherheitsvorrichtungen wie Augenschutz, Fingerschutz usw. zur besseren Darstellung der beschriebenen Teile in den Abbildungen dieser Betriebsanleitung fehlen können. Sie sollten jedoch die Maschine niemals ohne diese Sicherheitsvorrichtungen betreiben.</p>
---	---

POUR LA SÉCURITÉ D'UTILISATION

	<ol style="list-style-type: none">1. Ne pas approcher les mains de l'aiguille lorsqu'on place l'interrupteur d'alimentation sur marche ou pendant le fonctionnement de la machine.2. Ne pas mettre les doigts derrière le couvercle du releveur de fil pendant le fonctionnement de la machine.3. Avant de basculer la tête de la machine en arrière ou de retirer le couvre-courroie ou une courroie trapézoïdale, placer l'interrupteur d'alimentation sur arrêt.4. Pendant le fonctionnement, ne jamais approcher la tête, la main ou les vêtements du volant, de la courroie trapézoïdale ou du moteur et veiller à ce que personne ne le fasse. Ne rien placer non plus près de ces pièces.5. Ne pas utiliser la machine avec le couvre-courroie et le protège-doigts retirés.6. Avant de basculer la tête de la machine en arrière, s'assurer que la barre de support de tête est correctement fixée à la tête de la machine. Veiller également à ne pas se pincer les doigts dans la tête de la machine.
	<ol style="list-style-type: none">1. Pour la sécurité, ne jamais faire fonctionner la machine avec le fil de terre du bloc d'alimentation retiré.2. Avant de brancher/débrancher la fiche secteur, placer l'interrupteur d'alimentation sur arrêt.3. En cas d'orage et de foudre, s'arrêter de travailler et débrancher la fiche secteur de la prise par mesure de sécurité.4. Si l'on déplace brusquement la machine d'un endroit froid à un endroit chaud, une condensation peut se former. Dans ce cas, ne mettre la machine sous tension qu'après s'être assuré que des gouttes d'eau ne risquent pas de se former dans la machine.





ATTENTION :

Les dispositifs de sécurité tels que "protège-yeux" et protège-doigts" sont parfois omis dans les illustrations de ce manuel pour faciliter les explications.

Lors de l'utilisation de la machine, veiller à ce que ces dispositifs soient toujours en place.

PARA OPERACION SEGURA

	<ol style="list-style-type: none">1. Mantenga sus manos lejos de la aguja cuando posicione en ON el interruptor de la corriente eléctrica o mientras la máquina de coser esté funcionando.2. No ponga us dedos sobre la cubierta del tirahilo cuando la máquina de coser esté funcionando.3. Posicione en OFF el interruptor de la corriente eléctrica cuando incline el cabezal de la máquina, o cuando desmonte la cubierta de la correa o las correas en V.4. Durante la operación, ponga cuidado en que ni usted ni nadie acerque la cabeza, manos o vestidos al volante, correa en V y motor. Además, no coloque ningún objeto sobre los mismos.5. No opere su máquina con la cubierta de la correa desmontada o cuando no esté bien colocado el protector de dedos.6. Cuando incline el cabezal de la máquina de coser, cerciórese de confirmar que la barra de soporte del cabezal de la máquina está debidamente montada en el cabezal, y ponga cuidado en que ni sus dedos ni ninguna otra parte de su cuerpo queden cazados en el cabezal de la máquina.
	<ol style="list-style-type: none">1. Para mayor seguridad, nunca opere la máquina de coser cuando esté desconectado el alambre de puesta a tierra de la unidad suministradora de energía.2. Cuando inserte/extraiga el enchufe de la corriente eléctrica, hay que posicionar de antemano en OFF el interruptor de la corriente eléctrica.3. En tiempo de tormentas y relámpagos, interrumpa el trabajo y desconecte el enchufe de la corriente eléctrica del receptáculo para garantizar la seguridad.4. Si la máquina de coser es transportada repentinamente de un lugar frío a otro caliente, es posible que se forme rocío. En este caso, conecte la corriente eléctrica a la máquina después de confirmar que no hay peligro de que caigan gotas de agua a la máquina de coser.






PRECAUCIONES :

Tenga presente que es posible que los dispositivos de seguridad como el "protector de ojos", el "protector de dedos", etc, no aparezcan en las ilustraciones de este Manual de Instrucciones que se omiten para mayor facilidad de las explicaciones.



Cuando opere la máquina, cerciórese de que están bien montados todos los dispositivos de seguridad.

PER UN UTILIZZO SICURO

	<ol style="list-style-type: none">1. Tenere le mani lontano dall'ago quando si accende l'interruttore dell'alimentazione o la macchina è in funzione.2. Non mettere mai le dita sotto il carter tirafilo a macchina in funzione.3. Spegnerne l'interruttore dell'alimentazione prima di inclinare la testa della macchina o di rimuovere il copricinghia e le cinghie a V.4. Durante il funzionamento fare attenzione a non avvicinare testa, mani, lembi di vestiario o oggetti, ed assicurarsi che terzi non lo facciano, al volantino, alla cinghia a V o al motore.5. Non fare funzionare la macchina sprovvista di copricinghia e salvadita.6. Assicurarsi che la barra di supporto della testa sia correttamente attaccata alla testa della macchina, e fare attenzione che le dita ecc. non vengano intrappolati sotto la testa della macchina quando si inclina la testa della macchina.
	<ol style="list-style-type: none">1. Per garantire le condizioni di sicurezza non fare funzionare la macchina sprovvista di messa a terra.2. Spegnerne l'interruttore dell'alimentazione prima di collegare/staccare la spina dalla presa di corrente.3. Durante temporali con fulmini e tuoni, interrompere il lavoro e staccare la spina dalla presa di corrente come misura di sicurezza.4. Se la macchina viene spostata da un luogo fresco a un luogo caldo potrebbero verificarsi fenomeni di condensa. In questo caso avviare la macchina dopo essersi accertati che non siano presenti gocce di acqua all'interno della macchina.

	<p>ATTENZIONE : Si tenga presente che dispositivi di sicurezza come "protezione occhi", salvadita, ecc. potrebbero essere tralasciati dalle illustrazioni in questo Manuale d'Istruzioni per comodità di spiegazione. Quando si aziona la macchina, non rimuovere mai questi dispositivi di sicurezza.</p>
--	---

為了安全地使用縫紉機的注意事項

 警告	<ol style="list-style-type: none">1. 打開電源開關時和縫紉機運轉中，請不要把手指放到機針下方附近。2. 縫紉機運轉中，請不要把手指放到挑線桿外罩內。3. 放倒縫紉機時，拆卸皮帶外罩和V型皮帶時，請一定關掉電源。4. 縫紉機運轉中，請不要讓手指、頭髮、衣服靠近飛輪、V型皮帶、馬達附近，也不要將物品放到上面。5. 請不要在卸下皮帶外罩、手指保護器的狀態運轉縫紉機。6. 放倒縫紉機時，請確認機台上的機頭支桿是否安裝好。
 注意	<ol style="list-style-type: none">1. 為了安全請不要在卸下電源地線的狀態運轉縫紉機。2. 插拔電源插銷前，請一定關掉電源開關。3. 打雷時，為了安全請停止作業，拔掉電源插頭。4. 從寒冷的地方急速地移動到暖和的地方會發生結露請等水滴完全乾後再打開電源。

注意

本書有的地方對〔眼睛保護外罩〕和〔手指防護器〕省略了圖示。
實際使用時，請絕對不要把它們卸下來。

目 次

ミシン運転前のご注意	1
仕様	4
1. ミシンの据え付け	8
2. 廃油容器の取り付け	11
3. ベルト張力の調整	12
4. ベルトカバーの取り付け	13
5. 給油	16
6. 針の取り付け方	20
7. ボビンの出し入れ	22
8. 下糸の通し方	23
9. 糸巻き糸案内の取り付け	24
10. 下糸の巻き方	24
11. 上糸の通し方	26
12. 縫い目長さの調節	29
13. 糸調子	30
14. 糸取りばね	32
15. 押え上げについて	33
16. 押え圧力の調節	34
17. 針と釜の関係	35
18. 釜針受けの調整	38
19. 中釜案内の調整	40
20. 押え足と上送り足上昇量の調整	42
21. 縫い速度一覧表	44
22. モータプーリとVベルト	46
23. 安全装置の復帰	48
24. 縫いにおける現象と原因・対策	50

CONTENTS

BEFORE OPERATION	1
SPECIFICATIONS	4
1. INSTALLATION	8
2. INSTALLING THE WASTE OIL CONTAINER	11
3. ADJUSTING THE BELT TENSION	12
4. ATTACHING THE BELT COVER	13
5. LUBRICATION	16
6. ATTACHING THE NEEDLE	20
7. ATTACHING/REMOVING THE BOBBIN	22
8. THREADING THE HOOK	23
9. INSTALLING THE BOBBIN WINDER THREAD GUIDE	24
10. WINDING A BOBBIN	24
11. THREADING THE MACHINE HEAD	26
12. ADJUSTING THE STITCH LENGTH	29
13. THREAD TENSION	30
14. THREAD TAKE-UP SPRING	32
15. HAND LIFTER	33
16. ADJUSTING THE PRESSURE OF THE PRESSER FOOT	34
17. NEEDLE-TO-HOOK RELATION	35
18. ADJUSTING THE HOOK NEEDLE GUARD	38
19. ADJUSTING THE BOBBIN CASE OPENING LEVER	40
20. ADJUSTING THE LIFTING AMOUNT OF THE PRESSER FOOT AND THE WALKING FOOT	42
21. SEWING SPEED TABLE	44
22. MOTOR PULLEY AND V BELT	46
23. RESETTING THE SAFETY CLUTCH	48
24. TROUBLES IN SEWING AND CORRECTIVE MEASURES	51

INHALT

VOR DEM BETRIEB ZU BEACHTEN	2
TECHNISCHE DATEN	5
1. INSTALLATION	8
2. INSTALLIEREN DES ÖLSAMMELBEHÄLTERS	11
3. EINSTELLEN DER RIEMENSCHNITTUNG	12
4. ANBRINGEN DER RIEMENABDECKUNG	13
5. SCHMIERUNG	16
6. ANBRINGEN DER NADEL	20
7. EINSETZEN/ENTFERNEN DER SPULE	22
8. EINFÄDELN DES GREIFERS	23
9. INSTALLIEREN DER SPULERFADENFÜHRUNG	24
10. BEWICKELN EINER SPULE	24
11. EINFÄDELN DES MASCHINENKOPFES	26
12. EINSTELLEN DER STICHLÄNGE	29
13. FADENSCHNITTUNG	30
14. FADENSCHNITTUNGSFEDER	32
15. HANDLIFTER	33
16. EINSTELLEN DES NÄHFUSSDRUCKS	34
17. NADEL-GREIFER-BEZIEHUNG	35
18. EINSTELLEN DES GREIFERNADELSCHUTZES	38
19. EINSTELLEN DES SPULENKAPSEL-FREIGABEBEHEBELS	40
20. EINSTELLEN DES HUBBETRAGS VON NÄHFUSS UND LAUFFUSS	42
21. NÄHGESCHWINDIGKEITSTABELLE	44
22. MOTORRIEMENSCHNITTUNG UND KEILRIEMEN	46
23. RÜCKSTELLEN DER SICHERHEITSKUPPLUNG	48
24. NÄHSTÖRUNGEN UND ABHILFEMASSNAHMEN	52

SOMMAIRE

AVANT L'UTILISATION	2
CARACTERISTIQUES	5
1. INSTALLATION	8
2. INSTALLATION DU FLACON DE RECUPERATION D'HUILE USEE	11
3. REGLAGE DE LA TENSION DE COURROIE	12
4. POSE DU COUVRE-COURROIE	13
5. LUBRIFICATION	16
6. POSE DE L'AIGUILLE	20
7. POSE/RETRAIT DE LA CANETTE	22
8. ENFILAGE DU CROCHET	23
9. POSE DU GUIDE-FIL DU BOBINEUR	24
10. BOBINAGE D'UNE CANETTE	24
11. ENFILAGE DE LA TETE DE LA MACHINE	26
12. REGLAGE DE LA LONGUEUR DES POINTS	29
13. TENSION DES FILS	30
14. RESSORT DE RELEVAGE DU FIL	32
15. RELEVAGE MANUEL	33
16. REGLAGE DE LA PRESSION DU PIED PRESSEUR	34
17. RELATION ENTRE L'AIGUILLE ET LE CROCHET	35
18. REGLAGE DU PARE-AIGUILLE DE CROCHET	38
19. REGLAGE DU LEVIER D'OUVERTURE DE LA BOITE A CANETTE	40
20. REGLAGE DE LA HAUTEUR DE RELEVAGE DU PIED PRESSEUR ET DU PIED TROTTEUR	32
21. TABLEAU DES VITESSES DE COUTURE	44
22. POULIE DE MOTEUR ET COURROIE TRAPEZOIDALE	46
23. REARMEMENT DE L'EMBAYAGE DE SECURITE	48
24. PROBLEMES DE COUTURE ET REMEDES	53

INDICE

ANTES DE LA OPERACION	3
ESPECIFICACIONES	6
1. INSTALACION	8
2. MODO DE INSTALAR EL ENVASE DE DEL ACEITE DE DESPERDICIO	11
3. MODO DE AJUSTAR LA TENSION DE LA CORREA	12
4. MODO DE COLOCAR LA CUBIERTA DE LA CORREA	13
5. LUBRICACION	16
6. MODO DE COLOCAR LA AGUJA	20
7. MODO DE METERY DE SACAR LA BOBINA	22
8. MODO DE ENHEBRAR EL GANCHO	23
9. MODO DE INSTALAR LA AGUJA DE HILO DE LA BOBINADORA DE BOBINA	24
10. MODO DE BOBINAR UNA BOBINA	24
11. MODO DE ENHEBRAR EL CABEZAL DE LA MAQUINA	26
12. MODO DE AJUSTAR LA LONGITUD DE PUNTADA	29
13. TENSION DEL HILO	30
14. MUELLE DEL TIRAHILO	32
15. ELEVADOR DE MANO	33
16. MODO DE AJUSTAR LA PRESION DEL PRENSATELAS	34
17. RELACION DE AGUJA A GANCHO	35
18. MODO DE AJUSTAR EL PROTECTOR DE AGUJA DE GANCHO	38
19. MODO DE AJUSTAR LA PALANCA DE ABRIR LA CÁPSULA DE BOBINA	40
20. MODO DE AJUSTAR LA CANTIDAD DE ELEVACIÓN DEL PRENSATELAS Y DEL PIE MÓVIL	42
21. TABLA DE VELOCIDADES DE COSIDO	44
22. POLEA Y CORREA EN V DEL MOTOR	46
23. MODO DE REPOSICIONAR EL EMBRAGUE DE SEGURIDAD	48
24. PROBLEMAS EN EL COSIDO Y MEDIDAS CORRECTIVAS	54

INDICE

MISURE DI SICUREZZA DA ADOTTARE PRIMA DELLA MESSA IN FUNZIONE	3
CARATTERISTICHE TECNICHE	6
1. INSTALLAZIONE	8
2. INSTALLAZIONE DEL CONTENITORE DELL'OLIO DI SCARICO	11
3. REGOLAZIONE DELLA TENSIONE DELLA CINGHIA	12
4. FISSAGGIO DEL COPRICINGHIA	13
5. LUBRIFICAZIONE	16
6. POSIZIONAMENTO AGO	20
7. INSERIMENTO RIMOZIONE DELLA BOBINA	22
8. INFILATURA DEL FILO NEL CROCHET	23
9. INSTALLAZIONE DEL GUIDAFILO DELL'AVVOLGIBOBINA	24
10. AVVOLGIMENTO DELLA BOBINA	24
11. INFILATURA DEL FILO NELLA TESTA DELLA MACCHINA	26
12. REGOLAZIONE DELLA LUNGHEZZA DEL PUNTO	29
13. TENSIONE DEL FILO	30
14. MOLLA TIRAFILO	32
15. ALZAPIEDINO MANUALE	33
16. REGOLAZIONE DELLA PRESSIONE DEL PIEDINO PREMISTOFFA	34
17. RELAZIONE FASE AGO-CROCHET	35
18. REGOLAZIONE DELLA PROTEZIONE AGO DEL CROCHET	38
19. REGOLAZIONE DELLA LEVA DI APERTURA DELLA CAPSULA DELLA BOBINA	40
20. REGOLAZIONE DELLA QUANTITÀ DI SOLLEVAMENTO DEL PIEDINO PREMISTOFFA E DEL PIEDINO MOBILE	42
21. TABELLA VELOCITÀ DI CUCITURA	44
22. PULEGGIA MOTORE E CINGHIA A V	46
23. RIPRISTINO DELLA FRIZIONE DI SICUREZZA	48
24. INCONVENIENTI IN CUCITURA E RIMEDI	55

目 錄

運轉縫紉機前的注意事項	3
規格	7
1. 縫紉機的安裝	8
2. 廢油容器的安裝	11
3. 皮帶張力的調整	12
4. 皮帶外罩的安裝	13
5. 加油	16
6. 機針的安裝方法	20
7. 梭芯的裝入取出	22
8. 底線的穿線方法	23
9. 繞線導線器的安裝	24
10. 底線的繞線方法	24
11. 上線的穿線方法	26
12. 針跡長度的調節	29
13. 線張力	30
14. 挑線彈簧	32
15. 有關壓腳提昇	33
16. 壓腳壓力的調節	34
17. 機針和旋梭的關係	35
18. 旋梭、針座的調整	38
19. 中旋梭導向器的調整	40
20. 壓腳頭和上送布腳上昇量的調整	42
21. 縫製速度的一覽表	44
22. 馬達皮帶輪和V形皮帶	46
23. 安全裝置的複位	48
24. 縫製中出現的現象和原因、處理方法	56

ミシン運転前のご注意



注意

機械の誤動作や損傷をさけるために、次の項目を確認してください。

- 最初に機械を使用する前には、きれいに掃除してください。
輸送中にたまったほこりを全て取り除き、給油を行ってください。
- 正しい電圧設定になっているか確認してください。
電源プラグが正しくつながれているか確認してください。
- 絶対に電圧仕様の異なった状態で使用しないでください。
- ミシンの回転方向は、プーリ側よりみて反時計方向です。逆回転させないように注意してください。
- 頭部に油を注油しないうちは、絶対にミシンを運転しないでください。
- 試運転する時は、ボビンと上糸を外してください。
- 最初の1カ月間は、縫い速度を落とし、LU-1508N, LU-1509Nは2,000 rpm、LU-1508NH, LU-1509NHは1,600 rpm以下でご使用ください。
- ミシンが確実に停止してから、はずみ車操作をしてください。

BEFORE OPERATION



CAUTION :

Check the following so as to prevent maloperation of and damage to the machine.

- Before you put the machine into operation for the first time after the set-up, clean it thoroughly .
Remove all dust gathering during transportation and oil it well.
- Confirm that voltage has been correctly set.
Confirm that the power plug has been properly connected to the power supply.
- Never use the machine in the state where the voltage type is different from the designated one.
- The direction of normal rotation of the machine is counterclockwise as observed from the pulley side.
Take care not to allow the machine to rotate in the reverse direction.
- When tilting the machine head, tilt it after removing knee lifter hook.
- Never operate the machine unless the head base has been filled with oil.
- For a test run, remove the bobbin and the needle thread.
- For the first month, decrease the sewing speed and run LU-1508N and LU-1509N at a speed of 2,000 rpm or less and LU-1508NH and LU-1509NH 1,600 rpm or less.
- Operate the handwheel after the machine has totally stopped.

VOR DEM BETRIEB ZU BEACHTEN



VORSICHT :

Überprüfen Sie die folgenden Punkte, um Fehlbedienung und Beschädigung der Maschine zu verhüten.

- Reinigen Sie die Maschine gründlich, bevor Sie sie nach der Installation erstmalig in Betrieb nehmen. Säubern Sie die Maschine gründlich von Staub, der sich während des Transports angesammelt hat, und ölen Sie sie gut.
- Vergewissern Sie sich, daß die Spannung korrekt eingestellt worden ist.
Vergewissern Sie sich, daß der Netzstecker korrekt an das Stromnetz angeschlossen worden ist.
- Betreiben Sie die Maschine niemals mit einer anderen als der vorgeschriebenen Spannung.
- Die normale Laufrichtung der Maschine ist von der Riemenscheibe aus gesehen entgegen dem Uhrzeigersinn. Lassen Sie nicht zu, daß sich die Maschine nicht in der entgegengesetzten Richtung dreht.
- Kippen Sie den Maschinenkopf erst, nachdem Sie den Knieheberhaken entfernt haben.
- Nehmen Sie die Maschine niemals in Betrieb, ohne daß die Kopfbasis mit Öl gefüllt worden ist.
- Entfernen Sie Spule und Nadelfaden für einen Probelauf.
- Reduzieren Sie die Nähgeschwindigkeit während des ersten Monats, und betreiben Sie die Modelle LU-1508N und LU-1509N mit maximal 2.000 St/min, und die Modelle LU-1508NH und LU-1509NH mit maximal 1.600 St/min.
- Betätigen Sie das Handrad erst, nachdem die Maschine zum vollkommenen Stillstand gekommen ist.

AVANT L'UTILISATION



ATTENTION :

Pour ne pas risquer des anomalies ou d'endommager la machine, vérifier les points suivants.

- Avant la première mise en service qui suit l'installation, nettoyer complètement la machine. Enlever toute la poussière ayant pu s'accumuler pendant le transport et bien lubrifier la machine.
- S'assurer que la machine a été réglée sur la tension correcte.
S'assurer également que la fiche secteur est bien connectée à l'alimentation.
- Ne jamais utiliser la machine avec une tension électrique différente de celle pour laquelle elle est prévue.
- La machine doit tourner dans le sens inverse des aiguilles d'une montre lorsqu'on la regarde depuis le côté de la poulie. Ne pas la faire tourner à l'envers.
- Avant de basculer la tête de la machine en arrière, retirer le crochet pour la genouillère.
- Ne jamais utiliser la machine sans avoir rempli d'huile l'embase de la tête de la machine.
- Pour une marche d'essai, retirer la canette et le fil d'aiguille.
- Pendant le premier mois, utiliser la machine avec une vitesse de couture réduite sans dépasser 2.000 pts/mn pour les LU-1508N et LU-1509N ou 1.600 pts/mn pour les LU-1508NH et LU-1509NH.
- Ne pas toucher le volant tant que la machine n'est pas complètement arrêtée.

ANTES DE LA OPERACION



PRECAUCIONES :

Compruebe los siguientes ítemes para evitar cualquier mal funcionamiento o daños en la máquina de coser.

- Antes de poner en operación la máquina de coser por primera después de montada, límpiela a fondo. Quite todo el polvo que se haya acumulado durante el transporte y lubríquela bien con aceite.
- Confirme que la tensión es la correcta.
Confirme que el enchufe de la corriente eléctrica está bien conectado a la unidad suministradora de corriente eléctrica.
- Nunca use su máquina cuando la tensión sea diferente de la designada.
- La rotación operacional normal de la máquina es hacia la izquierda si se observa desde el lado de la polea. Ponga cuidado en no permitir que la máquina gire en dirección inversa.
- Al inclinar el cabezal de la máquina, inclínelo después de desmontar el gancho del elevador de rodilla.
- Nunca opere la máquina si la base del cabezal no está lleno de aceite.
- Para un cosido de ensayo, extraiga la bobina y el hilo de aguja.
- Durante el primer mes, disminuya la velocidad de cosido y opere los modelos LU-1508N y LU-1509N a 2.000 ppm o menos y los LU-1508NH y LU-1509NH a 1.600 ppm o menos.
- Opere el volante después que la máquina está completamente parada.

MISURE DI SICUREZZA DA ADOTTARE PRIMA DELLA MESSA IN FUNZIONE



ATTENZIONE :

Per evitare malfunzionamenti e danni alla macchina provvedere quanto segue.

- Prima di azionare la macchina per la prima volta dopo l'installazione pulire la stessa attentamente. Rimuovere tutta la polvere che deposita durante il trasporto e lubrificare bene la macchina.
- Verificare che la tensione sia impostata correttamente.
Verificare che la spina sia correttamente collegata alla presa di corrente.
- Non utilizzare mai la macchina in condizioni in cui la tensione di alimentazione sia diversa dalla tensione di funzionamento indicata.
- Il senso di rotazione normale della macchina è antiorario, osservato dal lato puleggia.
Fare attenzione a non consentire alla macchina di ruotare in senso opposto.
- Quando si inclina la testa della macchina, inclinarla dopo aver rimosso il gancio per l'alzapiedino a ginocchio.
- Non azionare mai la macchina se la base della testa non è stata riempita con l'olio.
- Prima di effettuare un'operazione di prova rimuovere la bobina ed il filo dell'ago.
- Per il primo mese, ridurre la velocità di cucitura e fare girare LU-1508N e LU-1509N ad una velocità di 2.000 pnt/min o meno e LU-1508NH e LU-1509NH a 1.600 pnt/min o meno.
- Azionare il volantino dopo che la macchina si è fermata completamente.

縫紉機運轉前的注意事項



注意

為了避免機器的誤動作，請確認以下事項。

- 使用縫紉機之前，請清掃乾淨。請清掃乾淨運輸中積的灰塵，然後加上油。
- 請確認電壓是否正確。電源插頭是否正確地連接。
- 絕對不要使用電壓規格不同的電壓。
- 從飛輪側看縫紉機的轉動方向是反時針方向。請注意不要讓縫紉機倒轉。
- 放倒縫紉機時，請把膝動提昇鉤卸下之後再放倒。
- 縫紉機頭沒有加油之前，請絕對不要運轉縫紉機。
- 試運轉時，請卸下梭芯和上線。
- 使用最初的1個月期間，請降低縫紉速度進行縫製，LU-1508N、LU-1509N的縫製速度為2,000 rpm，LU-1508NH、LU-1509NH的縫製速度為1,600 rpm以下。
- 縫紉機確實停止之後在操作飛輪。

仕様

機種	LU-1508N (標準ゲージ仕様) LU-1509N (LU-2210ゲージ仕様)	LU-1508NH (標準ゲージ仕様) LU-1509NH (LU-2210ゲージ仕様)
縫い速度	最高 2,500 rpm 44ページ「21. 縫い速度一覧表」参照	最高 2,000 rpm 44ページ「21. 縫い速度一覧表」参照
最大縫い目長さ	正送り : 9 mm 逆送り : 9 mm	正送り : 10 mm 逆送り : 10 mm
針	シュメツツ 135 x 17 (Nm125 ~ Nm180) (標準 Nm 160)	シュメツツ 190 (Nm125 ~ Nm180) (標準 Nm 160)
糸	#30 ~ #5 (US : #46 ~ #138, ヨーロッパ : 20/3 ~ 60/3)	#8 ~ #1 (US : #92 ~ #266, ヨーロッパ : 15/3 ~ 30/3)
釜	水平2倍釜	
押えの高さ	押え上げレバー : 9 mm	ひざ上げ : 16 mm
潤滑油	ニューデフリックスオイル No.2	

SPECIFICATIONS

Model	LU-1508N (Standard gauge type) LU-1509N (LU-2210 gauge type)	LU-1508NH (Standard gauge type) LU-1509NH (LU-2210 gauge type)
Sewing speed	Max. 2,500 rpm See "21. SEWING SPEED TABLE" on page 44.	Max. 2,000 rpm See "21. SEWING SPEED TABLE" on page 44.
Stitch length (max.)	Normal feed : 9 mm Reverse feed : 9 mm	Normal feed : 10 mm Reverse feed : 10 mm
Needle	SCHMETZ 135 x 17 (Nm 125 to Nm 180) (Standard : Nm 160)	SCHMETZ 190 (Nm 125 to Nm 180) (Standard : Nm 160)
Thread	#30 to #5 (US : #46 to #138, Europe : 20/3 to 60/3)	#8 to #1 (US : #92 to #266, Europe : 15/3 to 30/3)
Hook	Vertical-axis 2.0-fold capacity hook	
Lift of presser foot	Hand lifter lever : 9 mm	Knee lifter : 16 mm
Lubricating oil	JUKI New Defrix Oil No. 2	
Noise	Workplace-related noise at sewing speed n = 1,800 min ⁻¹ : L _{PA} ≤ 84 dB (A) Noise measurement according to DIN 45635-48-A-1.	Workplace-related noise at sewing speed n = 1,250 min ⁻¹ : L _{PA} ≤ 84 dB (A) Noise measurement according to DIN 45635-48-A-1.

TECHNISCHE DATEN

Modell	LU-1508N (Standard-Lehrentyp) LU-1509N (LU-2210-Lehrentyp)	LU-1508NH (Standard-Lehrentyp) LU-1509NH (LU-2210-Lehrentyp)
Nähgeschwindigkeit	Max 2.500 St/min Siehe "21. NÄHGESCHWINDIGKEITSTABELLE" auf Seite 44.	Max 2.000 St/min Siehe "21. NÄHGESCHWINDIGKEITSTABELLE" auf Seite 44.
Stichlänge (max.)	Normaltransport : 9 mm Rückwärtstransport : 9 mm	Normaltransport : 10 mm Rückwärtstransport : 10 mm
Nadel	SCHMETZ 135 x 17 (Nm 125 bis Nm 180) (Standard : Nm 160)	SCHMETZ 190 (Nm 125 bis Nm 180) (Standard : Nm 160)
Faden	#30 bis #5 (USA : #46 bis #138, Europa : 20/3 bis 60/3)	#8 bis #1 (USA : #92 bis #266, Europa : 15/3 bis 30/3)
Greifer	Vertikalachsengreifer mit 2,0-facher Kapazität	
Nähfußhub	Handlifter : 9 mm	Knielifter : 16 mm
Schmieröl	JUKI New Defrix Oil No. 2	
Lärm	Der arbeitsplatzbezogene Geräuschpegel bei einer Nähgeschwindigkeit von $n = 1.800 \text{ min}^{-1}$: $L_{PA} \leq 84 \text{ dB (A)}$ Geräuschmessung nach DIN 45635-48-A-1.	Der arbeitsplatzbezogene Geräuschpegel bei einer Nähgeschwindigkeit von $n = 1.250 \text{ min}^{-1}$: $L_{PA} \leq 84 \text{ dB (A)}$ Geräuschmessung nach DIN 45635-48-A-1.

CARACTERISTIQUES

Modèle	LU-1508N (Type à écartement des aiguilles standard) LU-1509N (Type à écartement des aiguilles de la LU-2210)	LU-1508NH (Type à écartement des aiguilles standard) LU-1509NH (Type à écartement des aiguilles de la LU-2210)
Vitesse de couture	2.500 pts/mn maxi. Voir "21. TABLEAU DES VITESSES DE COUTURE" à la page 44.	2.000 pts/mn maxi. Voir "21. TABLEAU DES VITESSES DE COUTURE" à la page 44.
Longueur des points (maxi)	Entraînement normal : 9 mm Entraînement arrière : 9 mm	Entraînement normal : 10 mm Entraînement arrière : 10 mm
Aiguille	SCHMETZ 135 x 17 (n° 125 à n° 180) (Standard : n° 160)	SCHMETZ 190 (n° 125 à n° 180) (Standard : n° 160)
Fil	N° 30 à n° 5 (Etats-Unis : n° 46 à n° 138, Europe : 20/3 à 60/3)	N° 8 à n° 1 (Etats-Unis : n° 92 à n° 266, Europe : 15/3 à 30/3)
Crochet	Crochet horizontal à double capacité	
Hauteur de relevage du pied presseur	Releveur manuel : 9 mm	Genouillère : 16 mm
Huile lubrifiante	JUKI New Defrix Oil N° 2	
Bruit	Niveau Sonore au niveau du poste de travail avec une vitesse de couture du $n = 1.800 \text{ min}^{-1}$: $L_{PA} \leq 84 \text{ dB (A)}$ Mesure du bruit effectuée conformément à la norme DIN 45635-48-A-1.	Niveau Sonore au niveau du poste de travail avec une vitesse de couture du $n = 1.250 \text{ min}^{-1}$: $L_{PA} \leq 84 \text{ dB (A)}$ Mesure du bruit effectuée conformément à la norme DIN 45635-48-A-1.

ESPECIFICACIONES

Modelo	LU-1508N (Tipo calibre estándar) LU-1509N (Tipo calibre LU-2210)	LU-1508NH (Tipo calibre estándar) LU-1509NH (Tipo calibre LU-2210)
Longitud de puntada	Velocidad máx. 2.500 ppm Ver "21. TABLA DE VELOCIDADES DE COSIDO" en la página 44.	Velocidad máx. 2.000 ppm Ver "21. TABLA DE VELOCIDADES DE COSIDO" en la página 44.
Longitud de puntada (máx.)	Transporte normal : 9 mm Transporte inverso : 9 mm	Transporte normal : 10 mm Transporte inverso : 10 mm
Aguja	SCHMETZ 135 x 17 (Nm 125 a Nm 180) (Estándar : Nm 160)	SCHMETZ 190 (Nm 125 a Nm 180) (Estándar : Nm 160)
Hilo	#30 a #5 (US: #46 a #138, EUROPA: 20/3 a 60/3)	#8 a #1 (US: #92 a #266, EUROPA: 15/3 a 30/3)
Gancho	Eje vertical capacidad del gancho 2,0 veces	
Elevación del prensatelas	Palanca elevadora manual : elevadora de rodilla 9 mm : 16 mm	
Aceite lubricante	JUKI New Defrix No. 2	
Ruido	Nivel de ruido relacionado con el puesto de trabajo a velocidad de costura n = 1.800 min ⁻¹ : Medición de ruido L _{PA} ≤ 84 dB (A) en conformidad con DIN 45635-48-A-1.	Nivel de ruido relacionado con el puesto de trabajo a velocidad de costura n = 1.250 min ⁻¹ : Medición de ruido L _{PA} ≤ 84 dB (A) en conformidad con DIN 45635-48-A-1.

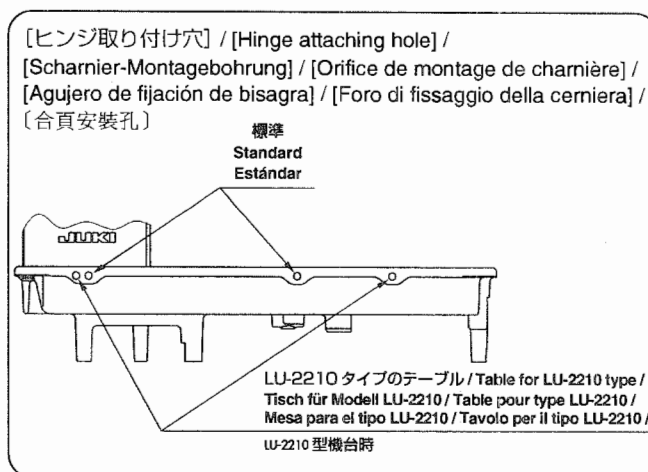
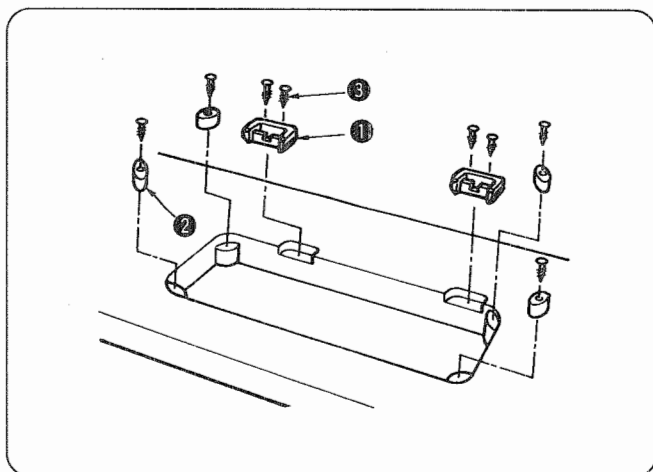
CARATTERISTICHE TECNICHE

Modello	LU-1508N (Tipo calibre standard) LU-1509N (Tipo calibre della LU-2210)	LU-1508NH (Tipo calibre standard) LU-1509NH (Tipo calibre della LU-2210)
Velocità di cucitura	Max. 2.500 pnt/min Vedere il par. "21. TABELLA VELOCITÀ DI CUCITURA" sulla pagina 44.	Max. 2.000 pnt/min Vedere il par. "21. TABELLA VELOCITÀ DI CUCITURA" sulla pagina 44.
Lunghezza del punto (max.)	Trasporto normale : 9 mm Trasporto inverso : 9 mm	Trasporto normale : 10 mm Trasporto inverso : 10 mm
Ago	SCHMETZ 135 x 17 (da Nm 125 a Nm 180) (Standard : Nm 160)	SCHMETZ 190 (da Nm 125 a Nm 180) (Standard : Nm 160)
Filo	da #30 a #5 (US : da #46 a #138, Europa : da 20/3 a 60/3)	da #8 a #1 (US : da #92 a #266, Europa : da 15/3 a 30/3)
Crochet	Crochet verticale a capacità doppia	
Alzata piedino premistoffa	Leva alzapiedino manuale : 9 mm	Alzapiedino a ginocchio : 16 mm
Olio lubrificante	Olio JUKI New Defrix No.2	
Rumorosità	Rumore dell'ambiente lavorativo a velocità di cucitura n = 1.800 min ⁻¹ : L _{PA} ≤ 84 dB (A) Misura della rumorosità in conformità alla norma DIN 45635-48-A-1.	Rumore dell'ambiente lavorativo a velocità di cucitura n = 1.250 min ⁻¹ : L _{PA} ≤ 84 dB (A) Misura della rumorosità in conformità alla norma DIN 45635-48-A-1.

規格

機 種	LU-1508N (標準部件規格) LU-1509N (LU-2210 標準部件規格)	LU-1508NH (標準部件規格) LU-1509NH (LU-2210 標準部件規格)
縫 製 速 度	最高 2,500 rpm 請參照 44 頁「21. 縫製速度一覽表」	最高 2,000 rpm 請參照 44 頁「21. 縫製速度一覽表」
最大縫製長度	正送布：9 mm 倒送布：9 mm	正送布：10 mm 倒送布：10 mm
機 針	精密牌 135 x 17 (Nm125 ~ Nm180) (標準 Nm160)	精密牌 190 (Nm125 ~ Nm180) (標準 Nm160)
線	#30 ~ #5 (US : #46 ~ #138 歐洲 : 20/3 ~ 60/3)	#8 ~ #1 (US : #92 ~ #266 歐洲 : 15/3 ~ 30/3)
旋 梭	水平 2 倍旋梭	
壓腳的高度	壓腳提昇桿：9 mm 膝動提昇：16 mm	
認購了潤滑油	New Defrix Oil No.2	

1. ミシンの据え付け / INSTALLATION / INSTALLATION / INSTALLATION / INSTALACION / INSTALLAZIONE / 縫紉機的安裝



1) ヒンジ座、頭部支えゴム等の取り付け

付属のヒンジ座①、頭部支えゴム②等を釘③でテーブルに止めてください。

1) Attaching the hinge seats and the support rubbers of the machine head

Fix the hinge seats ① and the support rubbers ② supplied with the machine on the table using nails ③.

1) Anbringen der Scharniersitze und Gummidämpfer des Maschinenkopfes

Die mit der Maschine gelieferten Scharniersitze ① und Gummidämpfer ② mit Nägeln ③ am Tisch befestigen.

1) Pose des sièges de charnière et des supports en caoutchouc de la tête de la machine

Fixer les sièges de charnière ① et les supports en caoutchouc ② fournis avec la machine sur la table à l'aide de clous ③.

1) Modo de colocar los asientos de bisagra y las gomas de soporte del cabezal de la máquina

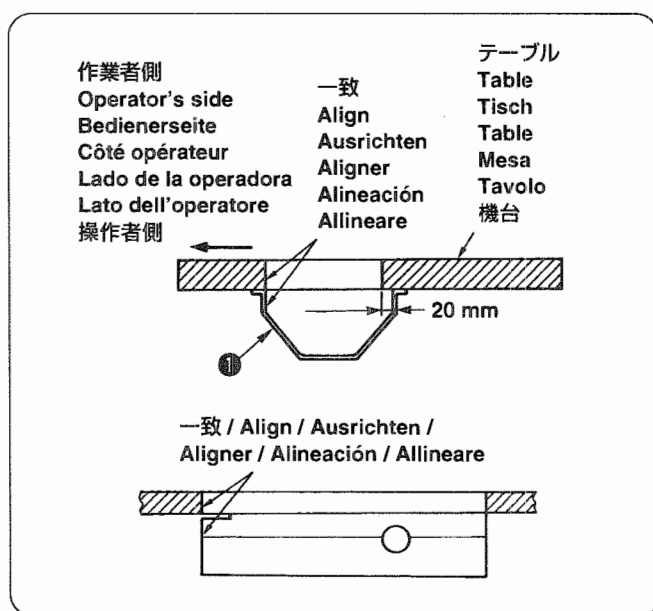
Fije los asientos de bisagra ① y las gomas de soporte ② que se suministran con la máquina de coser en la mesa usando los clavos ③.

1) Fissaggio dei basamenti della cerniera e delle gomme di supporto della testa della macchina

Fissare i basamenti della cerniera ① e le gomme di supporto ② in dotazione con la macchina sul tavolo tramite i chiodi ③.

1) 合頁座、機頭支撐橡膠等的安裝

用釘③把附屬的合頁座①機頭支撐橡膠②固定到機台上。



2) オイルパンの取り付け

付属のオイルパン①を8箇所木ねじでテーブルに止めてください。

2) Attaching the oil pan

Fix the oil pan ① supplied with the machine by tightening eight wood screws.

2) Anbringen der Ölwanne

Die mit der Maschine gelieferte Ölwanne ① an acht Stellen mit Holzschrauben befestigen.

2) Pose du bac d'huile

Fixer le bac d'huile ① fourni avec la machine en serrant les huit vis à bois.

2) Modo de colocar el colector del aceite

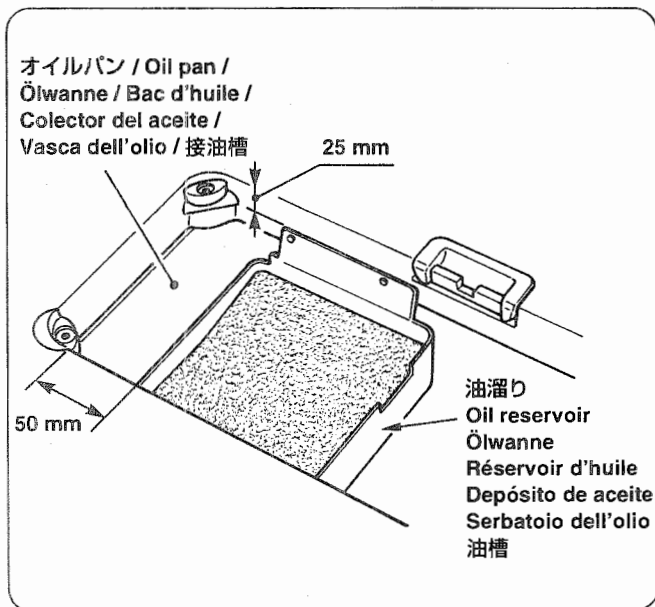
Fije el colector del aceite ① que se suministra con la máquina de coser apretándolo con los tornillos de madera.

2) Fissaggio della vasca dell'olio

Fissare la vasca dell'olio ❶ in dotazione con la macchina stringendo le otto viti per legno.

2) 接油槽的安裝

用 8 個木螺絲把附屬的接油槽❶固定到機台上。



3) 油溜りの取り付け

付属の油溜りを4箇所釘でテーブルに止めてください。

3) Attaching the oil reservoir

Fix the oil reservoir supplied with the machine on the four corners of the table using nails.

3) Anbringen der Ölwanne

Befestigen Sie die mit der Maschine gelieferte Ölwanne mit Nägeln an den vier Ecken des Tisches.

3) Pose du réservoir d'huile

Fixer le réservoir d'huile fourni avec la machine sur les quatre coins de la table avec des clous.

3) Mode de colocar el depósito de aceite

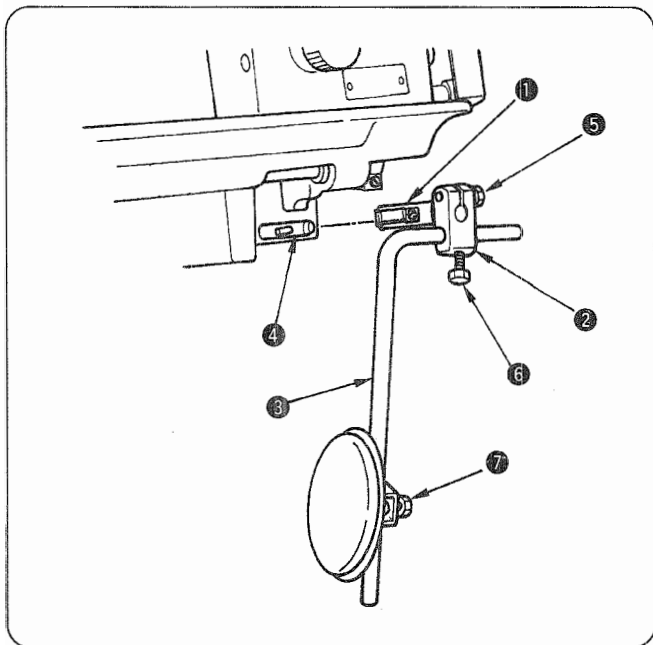
Fije el depósito de aceite suministrado con la máquina en las cuatro esquinas de la mesa usando clavos.

3) Fissaggio del serbatoio dell'olio

Fissare il serbatoio dell'olio in dotazione con la macchina sui quattro angoli del tavolo usando i chiodi.

3) 油槽的安裝

用 4 個釘子把附屬的油槽安裝到機台上。



- 4) ひざ上げレバー軸④の向きに合わせてひざ当て継手①、ひざ上げ縦軸取付腕②、ひざ当てレバー③を組み付けます。
 - 5) 止めねじ⑤、⑥、⑦でパッドの向きを合わせます。
- 4) Adjust knee pad joint ①, knee lifter vertical shaft installing arm ② and knee pad lever ③ to the direction of knee lifter lever shaft ④ and assemble these components.
 - 5) Adjust the direction of the pad with setscrews ⑤, ⑥ and ⑦.
- 4) Kniepolsterverbindung ①, Knielifter-Vertikalschaft-Montagearm ② und Kniepolsterhebel ③ auf die Richtung des Knielifter-Hebelschafts ④ ausrichten und diese Teile zusammenmontieren.
 - 5) Die Richtung des Polsters mit den Feststellschrauben ⑤, ⑥ und ⑦ einstellen.
- 4) Régler l'accouplement de genouillère ①, le bras de montage de l'axe vertical de genouillère ② et le levier de genouillère ③ dans la direction de l'axe de levier de genouillère ④ et assembler ces pièces.
 - 5) Régler l'orientation de la genouillère avec les vis de fixation ⑤, ⑥ et ⑦.
- 4) Ajuste la unión ① de la almohadilla de la rodilla, el brazo ② de instalación del eje vertical del elevador de rodilla y la palanca ③ de almohadilla de la rodilla en la dirección del eje ④ de la palanca elevadora de rodilla y ensamble estos componentes.
 - 5) Ajuste la dirección de la almohadilla con los tornillos ⑤, ⑥ y ⑦.
- 4) Regolare il giunto del paraginocchio ①, il braccio di fissaggio dell'albero verticale dell'alzapiedino a ginocchio ② e la leva del paraginocchio ③ rispetto alla direzione dell'albero della leva alzapiedino ④ e montare questi componenti.
 - 5) Regolare la direzione del paraginocchio con le viti di fissaggio ⑤, ⑥ e ⑦.
- 4) 根據膝動提昇桿軸④的朝向，安裝膝頂接頭①膝動提昇縱軸安裝曲柄②，膝頂桿③。
 - 5) 用固定螺絲⑤、⑥、⑦調整墊塊的方向。

2. 廃油容器の取り付け

INSTALLING THE WASTE OIL CONTAINER

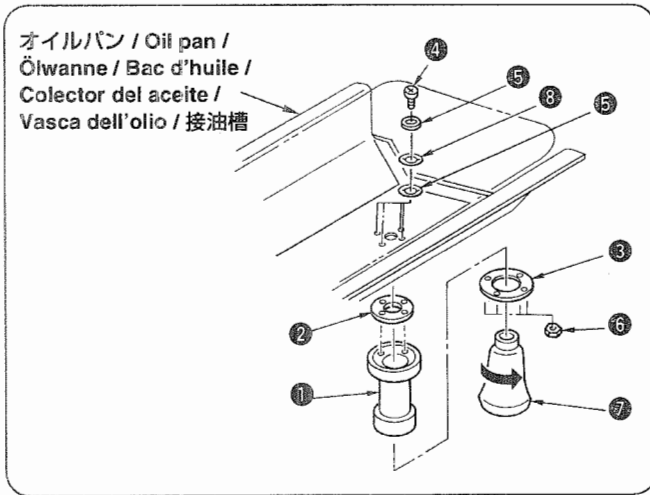
INSTALLIEREN DES ÖLSAMMELBEHÄLTERS

INSTALLATION DU FLACON DE RECUPERATION D'HUILE USEE

MODO DE INSTALAR EL ENVASE DE DEL ACEITE DE DESPERDICIO

INSTALLAZIONE DEL CONTENITORE DELL'OLIO DI SCARICO

廢油容器的安裝



- 1) オイルパンに油抜き①、オイルシール②、座金③を取り付け、止めねじ④にパッキン⑤、座金⑧を付け、ナット⑥で固定します。
- 2) 固定しましたら、廃油容器⑦を油抜き①にねじ込んでください。

- 1) Attach drain plug ①, oil seal ② and washer ③ to the oil pan. Attach packing ⑤ and washer ⑧ to screw ④ and fix them with nut ⑥.
- 2) After they are fixed, screw in waste oil container ⑦ into drain plug ①.

- 1) Ablassstutzen ①, Öldichtung ② und Unterlegscheibe ③ an der Ölwanne anbringen. Zwei Dichtungen ⑤ und eine Unterlegscheibe ⑧ an der Schraube ④ anbringen, und diese mit der Mutter ⑥ befestigen.
- 2) Nachdem diese Teile befestigt worden sind, den Ölsammelbehälter ⑦ in den Ablassstutzen ① einschrauben.

- 1) Poser le bouchon de vidange ①, le joint d'étanchéité d'huile ② et la rondelle ③ sur le bac d'huile. Poser la garniture ⑤ et la rondelle ⑧ sur la vis ④, puis les fixer avec l'écrou ⑥.
- 2) Visser ensuite le flacon de récupération d'huile usée ⑦ dans le bouchon de vidange ①.

- 1) Coloque el tapón ① de drenaje, el sello del aceite ② y la arandela ③ en el colector del aceite. Coloque la empaquetadura ⑤ y la arandela ⑧ en el tornillo ④ y fíjelos con la tuerca ⑥.
- 2) Después de fijados, meta a tornillo el tapón ① de drenaje del envase ⑦.

- 1) Attaccare la spina di scarico ①, la guarnizione ② e la rondella ③ alla vasca dell'olio. Attaccare la guarnizione ⑤ e la rondella ⑧ alla vite ④ e fissarle con il dado ⑥.
- 2) Dopo averli fissati, avvitare il contenitore dell'olio ⑦ nella spina di scarico ①.

- 1) 把排油栓①、油封②、墊片③安裝到接油槽上，再把墊塊⑤、墊片⑧套到固定螺絲④上，並用鑼母⑥固定。
- 2) 固定之後，把廢油容器⑦擰到排油轉栓①上。

3. ベルト張力の調整

ADJUSTING THE BELT TENSION EINSTELLEN DER RIEMENSCHNUNG REGLAGE DE LA TENSION DE COURROIE MODO DE AJUSTAR LA TENSION DE LA CORREA REGOLAZIONE DELLA TENSIONE DELLA CINGHIA 皮帶張力的調整

注意：

不意の起動による人身事故を防ぐために電源を切り、モーターの回転が止まったことを確認してから行ってください。

WARNING :

To avoid possible personal injury due to abrupt start of the machine, turn off the power to the machine and check to be sure that the motor has totally stopped rotating in prior.

WARNUNG :

Um mögliche Verletzungen durch plötzliches Anlaufen der Maschine zu verhüten, schalten Sie die Stromversorgung der Maschine aus, und vergewissern Sie sich, daß der Motor vollkommen stillsteht, bevor Sie mit dieser Arbeit beginnen.

AVERTISSEMENT :

Pour ne pas risquer des blessures dues à une brusque mise en marche de la machine, toujours mettre la machine hors tension et s'assurer que le moteur est complètement arrêté avant de commencer l'opération ci-dessous.

AVISO :

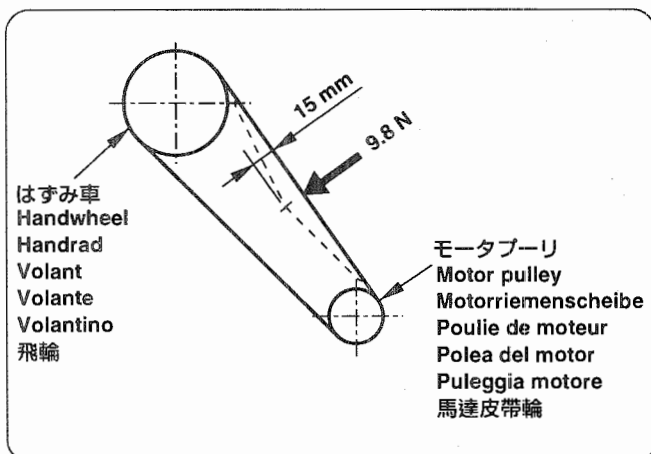
Para evitar posibles lesiones personales debido a un arranque brusco de la máquina, desconecte la corriente eléctrica de la máquina y compruebe de antemano para mayor seguridad que el motor está completamente parado.

AVVERTIMENTO :

Al fine di evitare ferimenti causati dall'avvio improvviso della macchina, spegnere la macchina ed assicurarsi in anticipo che il motore abbia completamente cessato di ruotare.

注意：

為了防止突然啟動造成人身事故，請關掉電源，確認馬達確實停止轉動後再進行。



ベルト張力は、Vベルトの中央を9.8Nの力で押した時、ベルトのたわみ量が15 mmになるように、モータの高さで調整してください。

Adjust the belt tension with the height of the motor so that the belt sags 15 mm when the center of V belt is applied with a 9.8 N load.

Stellen Sie die Riemenspannung mit der Höhe des Motors so ein, dass der Riemen einen Durchhang von 15 mm hat, wenn ein Druck von 9,8 N auf die Mitte des Keilriemens ausgeübt wird.

Régler la hauteur du moteur de façon que la courroie ploie de 15 mm lorsqu'on applique une charge de 9,8 N en son centre.

Ajuste la tensión de la correa con la altura del motor de modo que la correa haga una comba de 15 mm cuando se aplique al centro de la correa en V una carga de 9,8 N.

Regolare la tensione della cinghia con l'altezza del motore in modo che la cinghia si incurvi di 15 mm quando un carico di 9,8 N viene applicato al centro della cinghia a V.

調整皮帶張力時，請移動馬達的高度，用9.8 N的力量按壓皮帶中央部，此時的鬆弛量應為15 mm。

4. ベルトカバーの取り付け / ATTACHING THE BELT COVER / ANBRINGEN DER RIEMENABDECKUNG / POSE DU COUVRE-COURROIE / MODO DE COLOCAR LA CUBIERTA DE LA CORREA / FISSAGGIO DEL COPRICINGHIA / 皮帶外罩的安裝

注意：

不意の起動による人身事故を防ぐために電源を切り、モーターの回転が止まったことを確認してから行ってください。

WARNING :

To avoid possible personal injury due to abrupt start of the machine, turn off the power to the machine and check to be sure that the motor has totally stopped rotating in prior.

WARNUNG :

Um mögliche Verletzungen durch plötzliches Anlaufen der Maschine zu verhüten, schalten Sie die Stromversorgung der Maschine aus, und vergewissern Sie sich, daß der Motor vollkommen stillsteht, bevor Sie mit dieser Arbeit beginnen.



AVERTISSEMENT :

Pour ne pas risquer des blessures dues à une brusque mise en marche de la machine, toujours mettre la machine hors tension et s'assurer que le moteur est complètement arrêté avant de commencer l'opération ci-dessous.

AVISO :

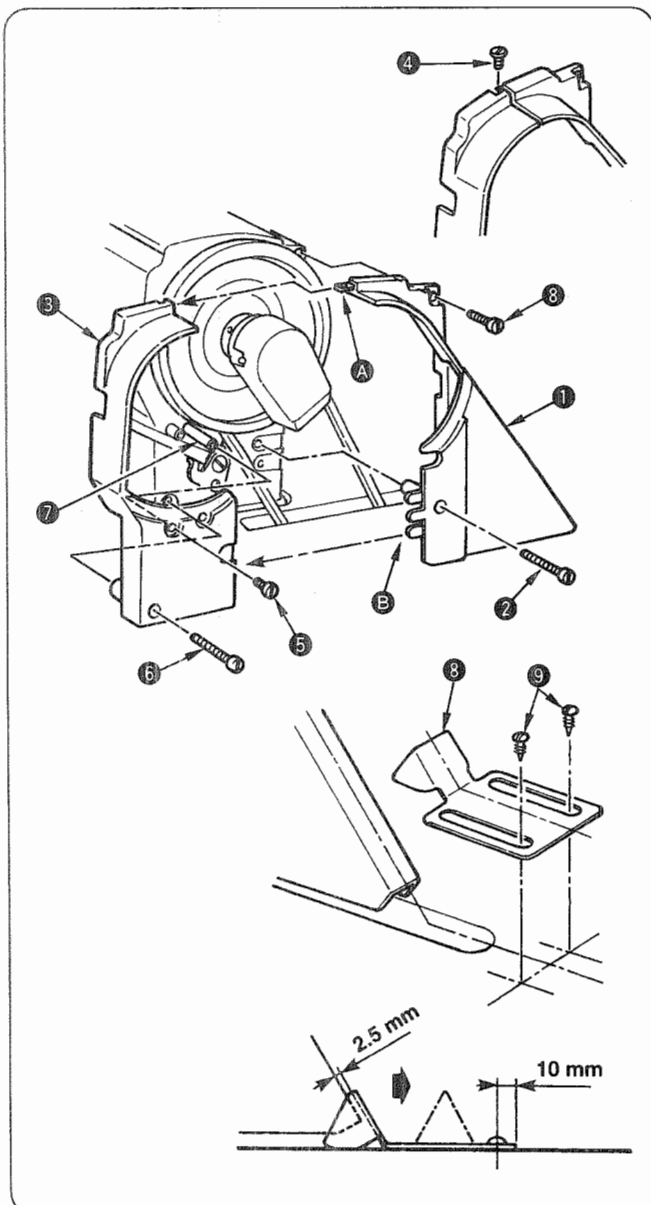
Para evitar posibles lesiones personales debido a un arranque brusco de la máquina, desconecte la corriente eléctrica de la máquina y compruebe de antemano para mayor seguridad que el motor está completamente parado.

AVVERTIMENTO :

Al fine di evitare ferimenti causati dall'avvio improvviso della macchina, spegnere la macchina ed assicurarsi in anticipo che il motore abbia completamente cessato di ruotare.

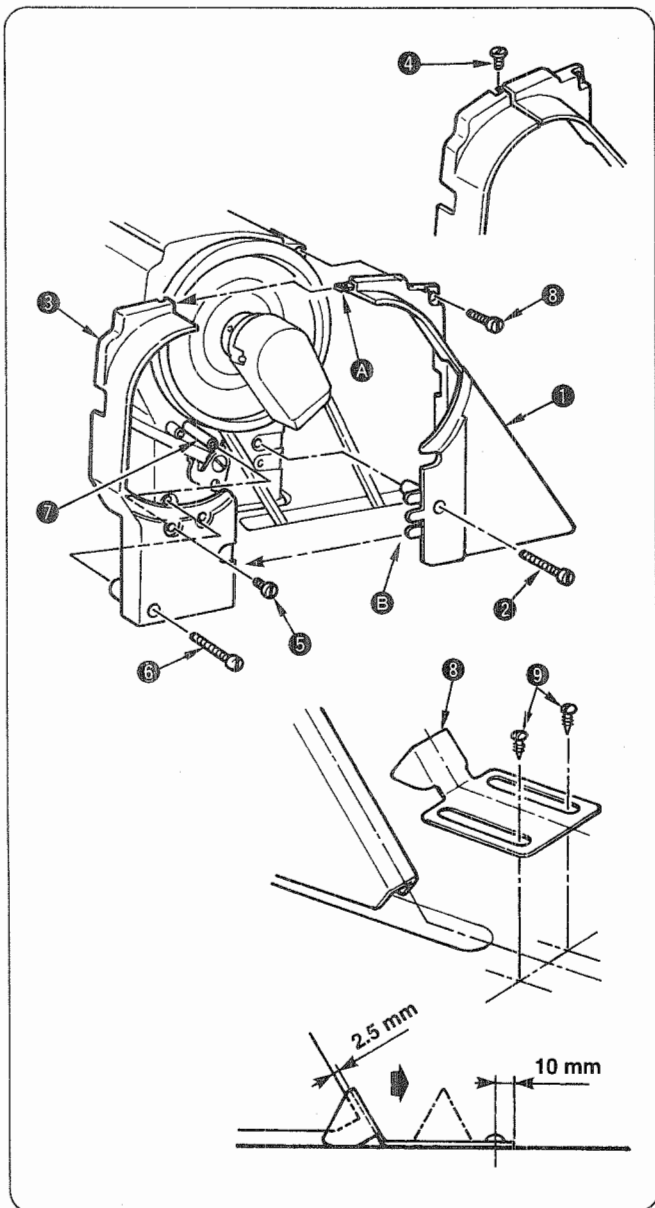
注意：

為了防止突然啟動造成人身事故，請關掉電源，確認馬達確實停止轉動後再進行。



- 1) ベルトカバー支柱⑦をアームのねじ穴に取り付けます。
- 2) ベルトカバー(右)①を止めねじ②、⑧にて、アームに固定します。
- 3) ベルトカバー(右)①の爪部A、Bにベルトカバー(左)③をはめ込みます。
- 4) 止めねじ④、⑤、⑥でベルトカバー(左)③を固定します。
- 5) ベルトカバー補助板⑧がベルトカバーと2.5 mmすき間をあけた時、ベルトカバー補助板⑧後端から10 mmの位置に木ねじ⑨で固定します。
- 6) ミシンを倒す時は、木ねじ⑨をゆるめ、ベルトカバー補助板を矢印の方向へ止まるまで移動させてから倒してください。

(注意) ベルトカバー取り付け後、各コードがベルトおよびはずみ車に接触していないか確認してください。
接触している場合、コードの断線の原因となります。



- 1) Attach belt cover stud ⑦ to the screw hole in the arm.
- 2) Fix belt cover (right) ① on the arm with screws ② and ③.
- 3) Fit belt cover (left) ③ to notch ④ and ⑤ of the belt cover (right).
- 4) Fix belt cover (left) ③ with screws ④, ⑤ and ⑥.
- 5) Fix belt cover auxiliary plate ⑧ at the position of 10 mm from the rear end with wood screws ⑨ when there is a clearance of 2.5 mm between the belt cover and the auxiliary plate.
- 6) When tilting the machine head, loosen wood screws ⑨ and move the belt cover auxiliary plate in the direction of the arrow until it stops. Then, tilt the machine head.

(Caution) After attaching the belt cover, confirm whether or not the respective cords do not come in contact with the belt and the handwheel. Disconnection of the cords will result when they come in contact with one another.

- 1) Den Riemenabdeckungsbolzen ⑦ in die Gewindebohrung im Arm einschrauben.
- 2) Die Riemenabdeckung (rechts) ① mit den Schrauben ② und ③ am Arm befestigen.
- 3) Die Riemenabdeckung (links) ③ in die Kerbe ④ und ⑤ der Riemenabdeckung (rechts) einpassen.
- 4) Die Riemenabdeckung (links) ③ mit den Schrauben ④, ⑤ und ⑥ befestigen.
- 5) Die Riemenabdeckungs-Hilfsplatte ⑧ mit den Holzschrauben ⑨ in einem Abstand von 10 mm von der Hinterkante befestigen, wenn ein Abstand von 2,5 mm zwischen der Riemenabdeckung und der Hilfsplatte besteht.
- 6) Zum Kippen des Maschinenkopfes die Holzschrauben ⑨ lösen, und die Riemenabdeckungs-Hilfsplatte bis zum Anschlag in Pfeilrichtung schieben. Dann den Maschinenkopf kippen.

(Vorsicht) Vergewissern Sie sich nach dem Anbringen der Riemenabdeckung, daß die jeweiligen Kabel nicht mit Riemen und Handrad in Berührung kommen. Gegenseitige Berührung dieser Teile kann zum Abtrennen der Kabel führen.

- 1) Poser le goujon de couvre-courroie ⑦ dans le trou à vis du bras.
- 2) Fixer le couvre-courroie (droit) ① sur le bras avec les vis ② et ③.
- 3) Fixer le couvre-courroie (gauche) ③ sur les encoches ④ et ⑤ du couvre-courroie (droit).
- 4) Fixer le couvre-courroie (gauche) ③ avec les vis ④, ⑤ et ⑥.
- 5) Fixer la plaque auxiliaire du couvre-courroie ⑧ à 10 mm de l'extrémité arrière avec des vis à bois ⑨ de manière qu'il y ait un jeu de 2,5 mm entre le couvre-courroie et la plaque auxiliaire.
- 6) Pour basculer la tête de la machine en arrière, desserrer les vis à bois ⑨ et déplacer la plaque auxiliaire du couvre-courroie dans le sens de la flèche jusqu'à ce qu'elle vienne en butée. Basculer ensuite la tête de la machine en arrière.

(Attention) Après avoir posé le couvre-courroie, vérifier si les cordons ne viennent pas en contact avec la courroie ou le volant. Un tel contact pourrait entraîner leur déconnexion.

- 1) Coloque el saliente ⑦ de la cubierta de la correa en el agujero de tornillo en el brazo.
- 2) Fije la cubierta de la correa (derecha) ⑩ en el brazo con los tornillos ② y ⑧.
- 3) Encaje la cubierta de la correa (izquierda) ③ en las muescas A y B de la cubierta de la correa (derecha).
- 4) Fije la cubierta de la correa ③ (izquierda) con los tornillos ④, ⑤ y ⑥.
- 5) Fije la placa auxiliar ⑧ de la cubierta de la correa en la posición a 10 mm desde el extremo posterior con los tornillos de madera ⑨ de modo que se provea una separación de 2,5 mm entre la cubierta de la correa y la placa auxiliar.
- 6) Cuando levante el cabezal de la máquina, afloje los tornillos de madera ⑨ y mueva la placa auxiliar de la cubierta en la dirección de la flecha hasta que se pare. Entonces, incline el cabezal de la máquina.

(Precaución) Después de colocar la cubierta de la correa, confirme que los respectivos cordones no entren en contacto con la correa y el volante; de lo contrario, puede ocurrir la desconexión de dichos cordones al entrar en contacto con los mismos.

- 1) Attaccare la colonnetta del copricinghia ⑦ al foro per vite nel braccio.
- 2) Fissare il copricinghia (di destra) ⑩ sul braccio con le viti ② e ⑧.
- 3) Incastrare il copricinghia (di sinistra) ③ al dentello A e B del copricinghia (di destra).
- 4) Fissare il copricinghia (di sinistra) ③ con le viti ④, ⑤ e ⑥.
- 5) Fissare la piastra ausiliaria ⑧ ad una distanza di 10 mm dall'estremità posteriore della piastra ausiliaria con le viti per legno ⑨ quando c'è un gioco di 2,5 mm tra il copricinghia e la piastra ausiliaria.
- 6) Quando la testa della macchina viene inclinata, allentare le viti per legno ⑨ e spostare la piastra ausiliaria del copricinghia nel senso indicato dalla freccia finché essa si fermi. Inclinare quindi la testa della macchina.

(Attenzione) Dopo aver fissato il copricinghia, controllare che i rispettivi fili non tocchino la cinghia e il volantino. Scollegamento dei fili si verificherà quando essi si toccano.

- 1) 把皮帶外罩支柱⑦插到機架的螺絲孔上。
- 2) 用固定螺絲②⑧把皮帶外罩（右）⑩安裝到機架上。
- 3) 把皮帶外罩（左）③鑲到皮帶外罩（右）⑩的爪部A/B上。
- 4) 用固定螺絲④、⑤、⑥（定好皮帶外罩（左）③）。
- 5) 把皮帶外罩輔助板⑧與皮帶外罩張開2.5 mm，在距離輔助板台後端10 mm的位置用木螺絲⑨固定。
- 6) 擰松木螺絲⑨，把皮帶外罩輔助板沿箭頭方向移動到頭，然後放倒縫紉機。

(注意) 安裝皮帶罩後，請確認不要讓各電線碰到皮帶和飛輪。如果接觸，就會弄斷電線。

5. 給油 / LUBRICATION / SCHMIERUNG / LUBRIFICATION / LUBRICACION / LUBRIFICAZIONE / 加油

注意：

不意の起動による人身事故を防ぐために電源を切り、モーターの回転が止まったことを確認してから行ってください。

WARNING :

To avoid possible personal injury due to abrupt start of the machine, turn off the power to the machine and check to be sure that the motor has totally stopped rotating in prior.

WARNUNG :

Um mögliche Verletzungen durch plötzliches Anlaufen der Maschine zu verhüten, schalten Sie die Stromversorgung der Maschine aus, und vergewissern Sie sich, daß der Motor vollkommen stillsteht, bevor Sie mit dieser Arbeit beginnen.



AVERTISSEMENT :

Pour ne pas risquer des blessures dues à une brusque mise en marche de la machine, toujours mettre la machine hors tension et s'assurer que le moteur est complètement arrêté avant de commencer l'opération ci-dessous.

AVISO :

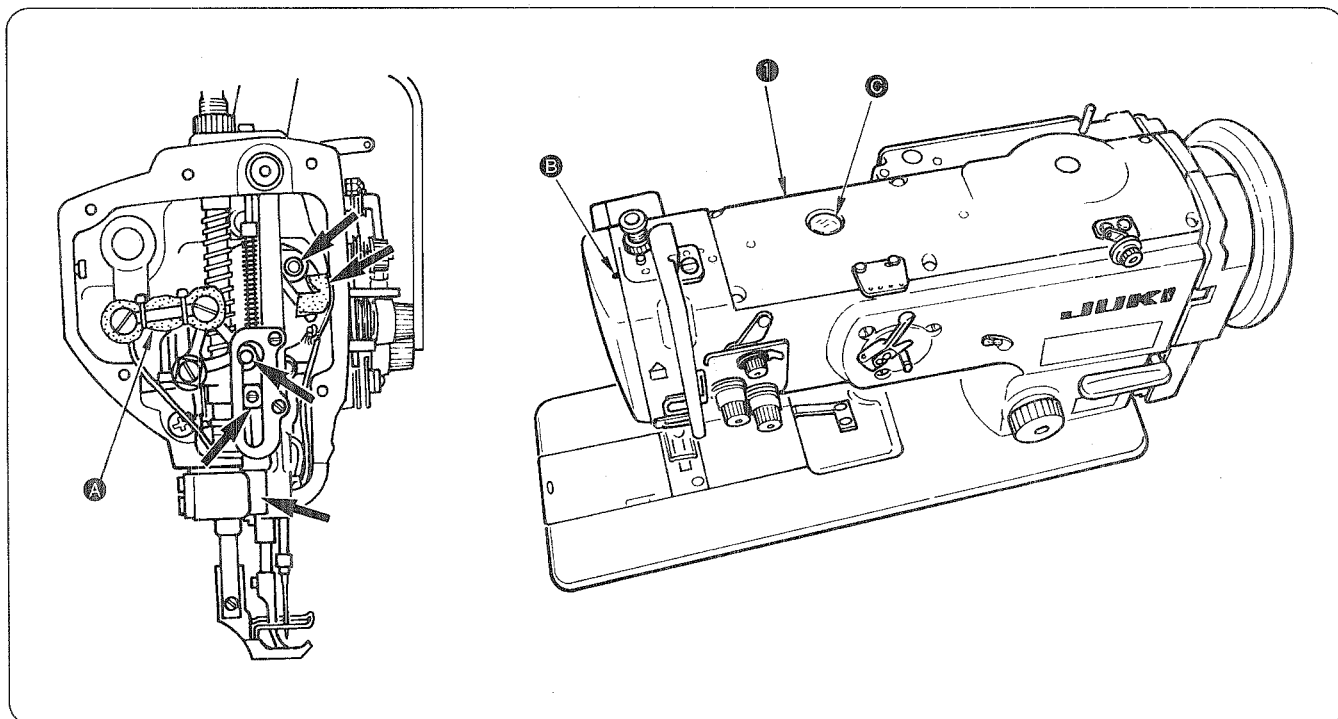
Para evitar posibles lesiones personales debido a un arranque brusco de la máquina, desconecte la corriente eléctrica de la máquina y compruebe de antemano para mayor seguridad que el motor está completamente parado.

AVVERTIMENTO :

Al fine di evitare ferimenti causati dall'avvio improvviso della macchina, spegnere la macchina ed assicurarsi in anticipo che il motore abbia completamente cessato di ruotare.

注意：

為了防止突然啟動造成人身事故，請關掉電源，確認馬達確實停止轉動後再進行。



- 1) 矢印Aで示された箇所には、1日1回運転する前に適量を注油してください。
矢印Bで示された箇所には、1日1回運転する前に1滴注油してください。
※ Aの箇所は面板を外さなくてもゴムキャップを外せば注油できます。
Cはタンクになっていますので、1週間に1度5ml注油してください。
- 2) 初めて運転される前、または、長期間使用しなかった場合には、矢印で示した箇所及びトップカバーCを外し、各フェルトと油芯に適量を注油してください。

(注意) 必要以上に給油すると油もれの原因となります。

- 1) Prior to operation, apply an adequate amount of oil once a day to the points marked with the arrows **A**.
Prior to operation, apply one drop of oil once a day to the point marked with the arrow **B**.
* You can apply oil to the point marked with **A** after removing the rubber cap without removing the face plate.
Apply oil (5 ml) to **C** approximately once a week since they are oil tanks.
- 2) When you operate your machine for the first time after the set-up or after an extended period of disuse, apply an adequate amount of oil to the points marked with the arrows and to each felt and oil wick after removing top cover **D**.

(Caution) If oil is filled more than required, oil leakage may result.

- 1) Die mit den Pfeilen **A** markierten Stellen müssen täglich vor dem Betrieb mit einer ausreichenden Ölmenge geschmiert werden.
Geben Sie vor dem Betrieb täglich einen Tropfen Öl auf die mit dem Pfeil **B** markierte Stelle.
* Die mit **A** markierte Stelle kann nach Abnehmen der Gummikappe mit Öl geschmiert werden, ohne die Stirnplatte zu entfernen.
Öl (5 ml) etwa einmal pro Woche auf **C** auftragen, da es Öltanks sind.
- 2) Wird die Maschine nach der Einrichtung erstmalig oder nach längerer Stilllegung wieder in Betrieb genommen, sind die mit Pfeilen markierten Stellen sowie die einzelnen Ölfilze und Öldochte nach Abnehmen der Deckplatte **D** mit einer ausreichenden Ölmenge zu schmieren.

(Vorsicht) Falls zuviel Öl eingefüllt wird, kann es zu Ölleckage kommen.

- 1) Avant la première utilisation de la journée, appliquer une quantité d'huile appropriée aux points indiqués par les flèches **A**.
Avant la première utilisation de la journée, mettre une goutte d'huile au point indiqué par la flèche **B**.
* Pour mettre de l'huile au point indiqué par **A**, retirer le cache en caoutchouc sans enlever la plaque frontale.
Mettre de l'huile (5 ml) en **C** une fois par semaine environ car ce sont des réservoirs d'huile.
- 2) Lorsqu'on utilise la machine pour la première fois après l'installation ou après une longue période d'inutilisation, mettre une quantité appropriée d'huile aux points indiqués par les flèches et sur chaque feutre et mèche d'huile après avoir retiré le couvercle supérieur **D**.

(Attention) Ne pas mettre trop d'huile car ceci pourrait provoquer des fuites.

- 1) Antes de la operación, aplique una cantidad de aceite adecuada una vez al día en los puntos marcados con flechas de **A**.
Antes de la operación, aplique una gota de aceite una vez al día al punto marcado con la flecha **B**.
* Usted puede aplicar aceite al punto marcado con **A** después de quitar la tapa de goma sin desmontar la placa frontal.
Aplique aceite (5 ml) a **C** aproximadamente una vez por semana porque son depósitos de aceite.
- 2) Cuando opere su máquina de coser por primera vez después de la instalación o después de un largo tiempo de no haberla usado, aplique una cantidad adecuada de aceite en los puntos marcados con flechas y a cada fieltro y mecha lubricadora después de quitar la cubierta superior **D**.

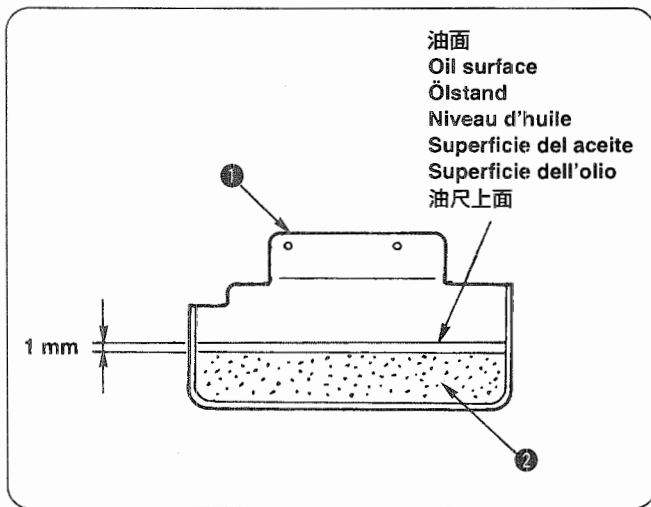
(Precaución) Si se llena más aceite que la cantidad requerida, es posible que se rezume aceite.

- 1) Prima di mettere la macchina in funzione, applicare un'adeguata quantità di olio una volta al giorno ai punti segnati con le frecce **A**.
Prima di mettere la macchina in funzione, applicare un goccio di olio una volta al giorno al punto segnato con la freccia **B**.
* Si può applicare l'olio al punto segnato con la freccia **A** dopo aver rimosso il tappo di gomma senza togliere la piastra frontale.
Applicare olio (5 ml) a **C** circa una volta la settimana poiché questi sono serbatoi dell'olio.
- 2) Quando la macchina viene attivata per la prima volta dopo l'installazione o dopo un lungo periodo di inattività, applicare un'adeguata quantità di olio ai punti segnati con le frecce ed a ciascun feltro e stuello dell'olio dopo aver rimosso il coperchio superiore **D**.

(Attenzione) Se l'olio viene applicato più di quanto basta, la perdita di olio potrebbe sorgere.

- 1) 在箭頭**A**表示的位置，請每日運轉前滴適量的機油。
箭頭**B**表示的位置，請每日運轉前滴 1 滴機油。
※ **A**處不用卸下面罩，只要卸下橡膠帽即可加油。
C均為油槽，請每 1 星期加 1 次油（5 ml）。
- 2) 初次運轉縫紉機之前，或長時間沒有使用時，請卸下頂蓋**D**，往箭頭所示的位置和各毛氈，油芯里加適當的機油。

(注意) 加油不易過多，以免漏油。



3) 油溜り①にモルトブレン②を入れ、モルトブレン上面より 1 mm 油面が高くなるように油を入れてください。

必要な油の量は約 500 cc です。

(一度に油を入れると油溜りからあふれ出る場合がありますので注意してください。)

3) Put sponge ② in oil pan ① and fill the oil reservoir with oil so that the oil surface is higher by 1 mm than the upper surface of the sponge.

Necessary amount of oil is approximately 500 cc.

(Oil may overflow from the oil reservoir when it is poured at a time. So, be careful.)

3) Legen Sie Schwamm ② in die Ölwanne ①, und füllen Sie die Ölwanne mit Öl, so daß der Ölspiegel 1 mm über der schwamm-Oberfläche liegt.

Die erforderliche Ölmenge beträgt ca. 500 cc.

(Öl kann von der Ölwanne überlaufen, wenn es auf einmal eingefüllt wird. Gehen Sie daher sorgfältig vor.)

3) Placer la mousse ② dans le bac d'huile ① et remplir le réservoir d'huile de manière que le niveau d'huile soit se trouve à 1 mm au-dessus de la mousse.

La quantité nécessaire d'huile est d'environ 500 cc.

(L'huile risque de déborder du réservoir d'huile si on la verse en une seule fois. Procéder avec précaution.)

3) Coloque la esponja ② en el depósito de aceite ① y llene de aceite el colector de modo que la superficie del aceite quede 1 mm más alta que la superficie la esponja.

La cantidad necesaria de aceite es de aproximadamente 500 cc.

(El aceite puede derramarse del depósito de aceite cuando es vertido de una vez, por lo que tenga cuidado.)

3) Mettere la spugna ② del serbatoio dell'olio ① e versare l'olio del serbatoio dell'olio in modo che la superficie dell'olio sia 1mm più alta della superficie della spugna.

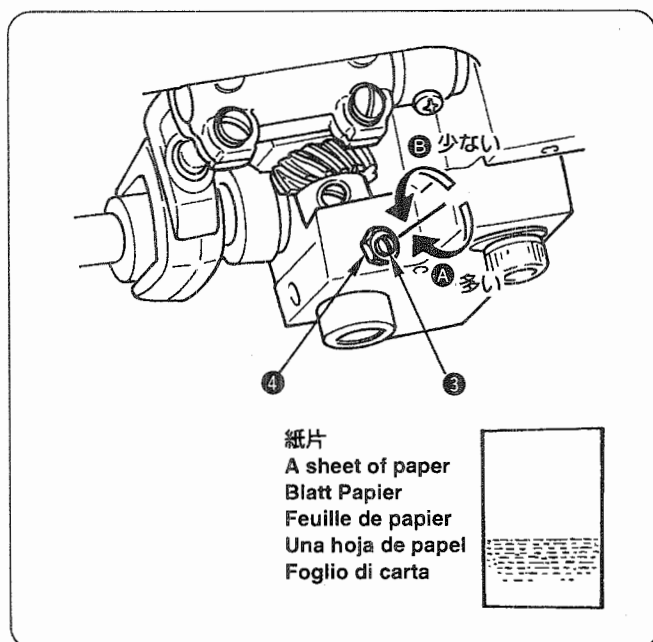
La quantità necessaria di olio è circa 500 cc.

(Olio potrebbe traboccare dal serbatoio dell'olio quando l'olio viene versato alla volta. Perciò, fare attenzione.)

3) 把油尺②插入油槽①，加油到油尺上面 1 mm。

需要的油量約為 500 cc。

(請注意，如果一次把油全部加進去的話，有可能從油槽溢出來。)



4) 釜の油量調節は、ナット④をゆるめ油量調節ねじ③で行ないます。右に回すと多く、左に回すと少なくなります。

5) 適正量は、紙を釜外周近くに置いて、約 5 秒で油量(跡)が左図のように、薄くすじができる程度です。

4) Adjustment of the amount of oil in the hook is performed with oil amount adjustment screw ③ after loosening nut ④. Turning the oil amount adjustment screw clockwise ④ will increase the amount of oil in the hook, or counterclockwise ⑤ will decrease it.

5) The appropriate amount of oil, when a sheet of paper is placed near the periphery of the hook, is to such an extent that splashes of oil from the hook appear in approximately five seconds as shown in the figure on the left.

- 4) Die Einstellung der Greiferölmenge erfolgt mit Hilfe der Öldosierschraube ③ nach Lösen der Mutter ④.
Durch Drehen der Öldosierschraube im Uhrzeigersinn ① wird die Greiferölmenge erhöht, während sie durch Drehen entgegen dem Uhrzeigersinn ② verringert wird.
- 5) Zum Prüfen der Ölmenge ein Blatt Papier in die Nähe des Greiferumfangs bringen. Die Ölmenge ist angemessen, wenn Ölspritzer vom Greifer nach ungefähr fünf Sekunden erscheinen, wie in der linken Abbildung gezeigt.
- 4) Le réglage de la quantité d'huile dans le crochet s'effectue avec la vis de réglage d'huile ③ après avoir desserré l'écrou ④.
Lorsqu'on tourne la vis de réglage d'huile à droite ①, la quantité d'huile dans le crochet augmente. Lorsqu'on la tourne à gauche ②, la quantité d'huile diminue.
- 5) Placer une feuille de papier près du crochet pendant cinq secondes environ. Si les projections d'huile sont réparties sur le papier comme sur la figure ci-contre, la quantité d'huile dans le crochet est correcte.
- 4) El ajuste de cantidad de aceite en el gancho se hace con el tornillo de ajuste de cantidad de aceite ③ después de aflojar la tuerca ④.
Girando hacia la derecha ① el tornillo regulador de cantidad de aceite aumenta la cantidad de aceite en el gancho, o girándola hacia la izquierda ② disminuye.
- 5) La cantidad de aceite adecuada se sabe colocando una hoja de papel cerca de la periferia del gancho, de modo que el aceite salpicará desde el gancho siendo visible en unos cinco minutos como se muestra en la figura de la izquierda.
- 4) Regolazione della quantità di olio nel crochet viene effettuata con la vite di regolazione della quantità di olio ③ dopo aver allentato il dado ④.
Girare la vite di regolazione della quantità di olio in senso orario ① per aumentare la quantità di olio nel crochet, o in senso antiorario ② per diminuire la quantità.
- 5) La corretta quantità di olio, quando un foglio di carta è posizionato vicino alla periferia del crochet, è a tal punto che gli spruzzi di olio dal crochet appaiono in circa cinque secondi come mostrato nella figura sulla sinistra.
- 4) 擰鬆螺母④，用油量調節螺絲③調節旋梭油量。
向右轉動①變多，向左轉動②變少。
- 5) 把紙放到旋梭外週附近，約5秒鐘，如果有了油跡如左圖那樣即為適量。

6. 針の取り付け方 / ATTACHING THE NEEDLE / ANBRINGEN DER NADEL / POSE DE L'AIGUILLE / MODO DE COLOCAR LA AGUJA / POSIZIONAMENTO AGO / 機針的安裝方法

注意：

不意の起動による人身事故を防ぐために電源を切り、モーターの回転が止まったことを確認してから行ってください。

WARNING :

To avoid possible personal injury due to abrupt start of the machine, turn off the power to the machine and check to be sure that the motor has totally stopped rotating in prior.

WARNUNG :

Um mögliche Verletzungen durch plötzliches Anlaufen der Maschine zu verhüten, schalten Sie die Stromversorgung der Maschine aus, und vergewissern Sie sich, daß der Motor vollkommen stillsteht, bevor Sie mit dieser Arbeit beginnen.

AVERTISSEMENT :

Pour ne pas risquer des blessures dues à une brusque mise en marche de la machine, toujours mettre la machine hors tension et s'assurer que le moteur est complètement arrêté avant de commencer l'opération ci-dessous.

AVISO :

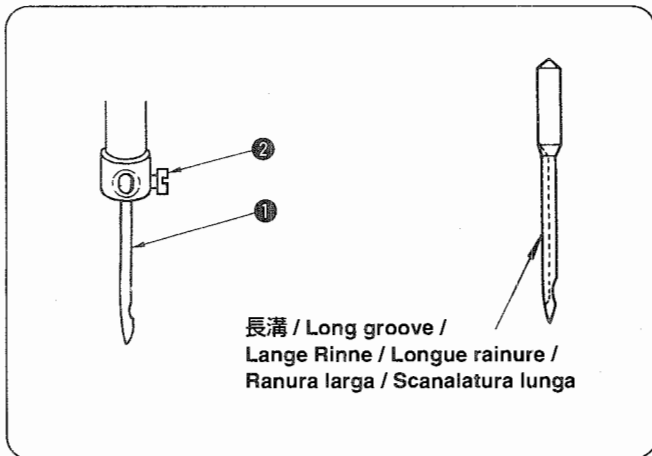
Para evitar posibles lesiones personales debido a un arranque brusco de la máquina, desconecte la corriente eléctrica de la máquina y compruebe de antemano para mayor seguridad que el motor está completamente parado.

AVVERTIMENTO :

Al fine di evitare ferimenti causati dall'avvio improvviso della macchina, spegnere la macchina ed assicurarsi in anticipo che il motore abbia completamente cessato di ruotare.

注意：

為了防止突然啟動造成人身事故，請關掉電源，確認馬達確實停止轉動後再進行。



- 1) はすみ車を回して、針棒を最高に上げます。
- 2) 針止めねじ②をゆるめ、針①の長溝が左真横になるように持ちます。
- 3) 針①を穴の奥に突き当たるまで深く差し込みます。
- 4) 針止めねじ②を固く締めます。

(注意) 針を交換した時には、針と釜剣先のすき間を確認してください。

(17. 針と釜の関係、18. 釜針受けの調整を参照ください。)

すき間がない場合、針及び釜の破損原因となります。

- 1) Turn the handwheel to bring the needle bar to the highest position of its stroke.
- 2) Loosen needle clamp screw ②, and hold needle ① so that the long groove in the needle is facing exactly to the left.
- 3) Push needle ① deep into the needle clamp hole until it will go no further.
- 4) Tighten needle clamp screw ② firmly.

(Caution) When replacing the needle, check the clearance provided between the needle and the blade point of hook.

(Refer to "17. NEEDLE-TO-HOOK RELATION" and "18. ADJUSTING THE HOOK NEEDLE GUARD".)

If there is no clearance, the needle and the hook will be damaged.

- 1) Das Handrad drehen, um die Nadelstange in ihre Hochstellung zu bringen.
 - 2) Die Nadelklemmschraube ② lösen, und die Nadel ① so halten, daß ihre lange Rinne genau nach links zeigt.
 - 3) Die Nadel ① bis zum Anschlag in die Bohrung der Nadelklemme einführen.
- ↳ Die Nadelklemmschraube ② fest anziehen.

(Vorsicht) Überprüfen Sie beim Auswechseln der Nadel den Abstand zwischen der Nadel und der Greiferblattspitze.
(Siehe "17. NADEL-GREIFER-BEZIEHUNG" und "18. EINSTELLEN DES GREIFERNADELSCHUTZES".)
Falls kein Abstand vorhanden ist, können Nadel und Greifer beschädigt werden.

- 1) Tourner le volant pour remonter la barre à aiguille au maximum.
- 2) Desserrer la vis du pince-aiguille ② et présenter l'aiguille ① avec sa longue rainure vers la gauche.
- 3) Enfoncer l'aiguille ① à fond dans l'orifice du pince-aiguille.
- 4) Resserrer complètement la vis du pince-aiguille ②.

(Attention) Lors du remplacement de l'aiguille, vérifier le jeu entre l'aiguille et la pointe de la lame du crochet.
(Voir "17. RELATION ENTRE L'AIGUILLE ET LE CROCHET" et "18. REGLAGE DU PARE-AIGUILLE DE CROCHET".)
S'il n'y a pas de jeu, l'aiguille et le crochet seront endommagés.

- 1) Gire el volante para llevar la aguja a la posición más alta de su recorrido.
- 2) Afloje el tornillo ② sujetador de la aguja, y sostenga la aguja ① de modo que la ranura larga en la aguja quede mirando exactamente a la izquierda.
- 3) Empuje la aguja ① metiéndola en el agujero todo lo que pueda entrar.
- 4) Apriete con seguridad el tornillo ② sujetador de la aguja.

(Precaución) Al efectuar el reemplazo de la aguja, chequee la separación entre la aguja y la punta de la hoja del gancho.
(Refiérase a las secciones "17. RELACION ENTRE LA AGUJA Y EL GANCHO" Y "18. AJUSTE DEL PROTECTOR DE LA AGUJA DEGANCHO".)
Si no queda separación, se dañará la aguja y el gancho.

- 1) Far girare il volantino per sollevare la barra ago fino al punto più alto della sua corsa.
- 2) Allentare la vite di fissaggio dell'ago ②, e tenere l'ago ① in modo che la scanalatura lunga nell'ago sia volta esattamente verso la sinistra.
- 3) Inserire l'ago ① completamente nel foro nella barra ago finché il fondo del foro venga raggiunto.
- 4) Stringere la vite di fissaggio dell'ago ② saldamente.

(Attenzione) Quando si sostituisce l'ago, controllare il gioco lasciato tra l'ago e la punta della lama del crochet.
(Fare riferimento al par, "17. RELAZIONE FASE AGO-CROCHET" e "18. REGOLAZIONE DELLA PROTEZIONE AGO DEL CROCHET".)
Se non c'è gioco, l'ago e il crochet saranno danneggiati.

- 1) 轉動飛輪，把針桿上昇到最高位置。
- 2) 擰鬆機針固定螺絲②，讓機針①的長溝轉到朝向左側。
- 3) 把機針①插到最裡面。
- 4) 擰緊固定機針固定螺絲②。

(注意) 更換機針後，請確認機針與旋梭尖的間隙。
(請參照 17. 機針和旋梭的關係，18. 旋梭針座的調整。)
如果沒有間隙，會使機針和旋梭損壞。

7. ボビンの出し入れ / ATTACHING AND REMOVING THE BOBBIN /
EINSETZEN UND ENTFERNEN DER SPULE / POSE ET RETRAIT DE LA CANETTE /
MODO DE METER Y DE SACAR LA BOBINA /
INSERIMENTO E RIMOZIONE DELLA BOBINA / 梭芯的取出装入

注意：

不意の起動による人身事故を防ぐために電源を切り、モーターの回転が止まったことを確認してから行ってください。

WARNING :

To avoid possible personal injury due to abrupt start of the machine, turn off the power to the machine and check to be sure that the motor has totally stopped rotating in prior.

WARNUNG :

Um mögliche Verletzungen durch plötzliches Anlaufen der Maschine zu verhüten, schalten Sie die Stromversorgung der Maschine aus, und vergewissern Sie sich, daß der Motor vollkommen stillsteht, bevor Sie mit dieser Arbeit beginnen.

AVERTISSEMENT :

Pour ne pas risquer des blessures dues à une brusque mise en marche de la machine, toujours mettre la machine hors tension et s'assurer que le moteur est complètement arrêté avant de commencer l'opération ci-dessous.

AVISO :

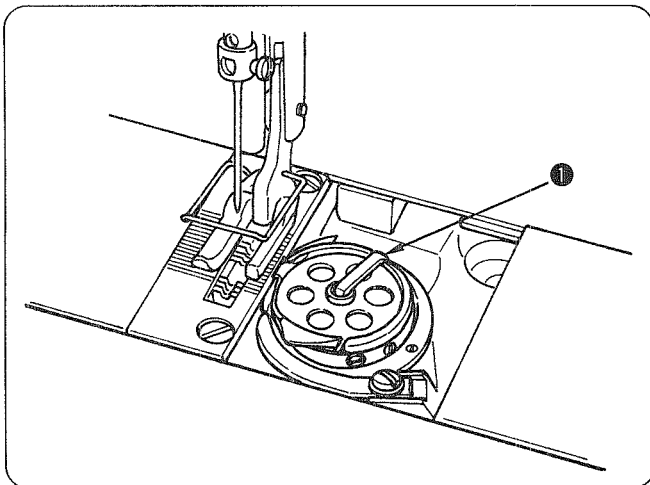
Para evitar posibles lesiones personales debido a un arranque brusco de la máquina, desconecte la corriente eléctrica de la máquina y compruebe de antemano para mayor seguridad que el motor está completamente parado.

AVVERTIMENTO :

Al fine di evitare ferimenti causati dall'avvio improvviso della macchina, spegnere la macchina ed assicurarsi in anticipo che il motore abbia completamente cessato di ruotare.

注意：

為了防止突然啟動造成人身事故，請關掉電源，確認馬達確實停止轉動後再進行。



- 1) ボビンは釜のレバー①を起こして取り出してください。
- 2) 入れる時は、釜の軸に正しく差し込み、レバーを倒してください。

(注意) ボビン (下糸) を入れたままミシンを空運転しないでください。下糸が釜に引っ掛かり、釜の破損の原因となります。

- 1) Lift latch ① of hook, and take out the bobbin.
- 2) Put the bobbin into the shaft in the hook correctly and release the latch.

(Caution) Do not make the machine run idle with the bobbin (bobbin thread). The bobbin thread is caught in the hook. As a result, the hook may be damaged.

- 1) Die Kapselklappe ① des Greifers anheben und die Spule herausnehmen.
- 2) Die Spule korrekt auf die Greiferwelle schieben, und dann die Kapselklappe einrasten.

(Vorsicht) Lassen Sie die Maschine nicht mit der Spule (Spulenfaden) leerlaufen. Der Spulenfaden verfängt sich sonst im Greifer, was eine Beschädigung des Greifers zur Folge haben kann.

- 1) Soulever le verrou ① du crochet et sortir la canette.
- 2) Placer correctement la canette sur l'arbre du crochet et relâcher le verrou.

(Attention) Ne pas faire tourner la machine à vide avec une canette à l'intérieur (fil de canette). Le fil de canette se prendrait dans le crochet. Le crochet risquerait alors d'être endommagé.

- 1) Levante el cerrojo ① del gancho, y saque la bobina.
- 2) Meta la bobina en el eje del gancho correctamente y suelte el cerrojo.

(Precaución) No permita que la máquina marche en vacío con la bobina (hilo de la bobina). El hilo de la bobina se engancha en el gancho y, como resultado, puede dañarse el gancho.

- 1) Sollevare il chiavistello ① del crochet, ed estrarre la bobina.
- 2) Mettere la bobina sull'albero nel crochet correttamente e rilasciare il chiavistello.

(Attenzione) Non fare funzionare la macchina a vuoto con la bobina (filo della bobina). Il filo della bobina viene intrappolato nel crochet. Di conseguenza, il crochet potrebbe essere danneggiato.

- 1) 扳起旋梭的撥片①，取出梭芯。
- 2) 裝入時，正確地插入旋梭軸，然後放倒撥片。

(注意) 放入梭芯(底線)後，請不要讓縫紉機空轉。以免底線繞到旋梭上弄壞旋梭。

8. 下糸の通し方 / THREADING THE HOOK / EINFÄDELN DES GREIFERS / ENFILAGE DU CROCHET / MODO DE ENHEBRAR EL GANCHO / INFILATURA DEL FILO NEL CROCHET / 底線的穿線方法

注意：

不意の起動による人身事故を防ぐために電源を切り、モーターの回転が止まったことを確認してから行ってください。

WARNING :

To avoid possible personal injury due to abrupt start of the machine, turn off the power to the machine and check to be sure that the motor has totally stopped rotating in prior.

WARNUNG :

Um mögliche Verletzungen durch plötzliches Anlaufen der Maschine zu verhüten, schalten Sie die Stromversorgung der Maschine aus, und vergewissern Sie sich, daß der Motor vollkommen stillsteht, bevor Sie mit dieser Arbeit beginnen.



AVERTISSEMENT :

Pour ne pas risquer des blessures dues à une brusque mise en marche de la machine, toujours mettre la machine hors tension et s'assurer que le moteur est complètement arrêté avant de commencer l'opération ci-dessous.

AVISO :

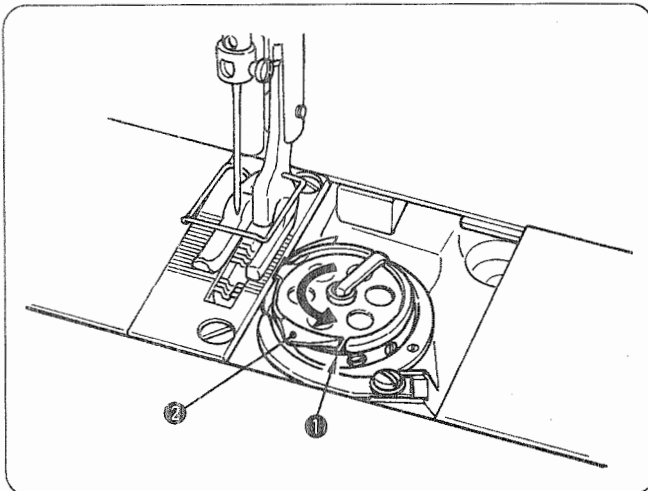
Para evitar posibles lesiones personales debido a un arranque brusco de la máquina, desconecte la corriente eléctrica de la máquina y compruebe de antemano para mayor seguridad que el motor está completamente parado.

AVVERTIMENTO :

Al fine di evitare ferimenti causati dall'avvio improvviso della macchina, spegnere la macchina ed assicurarsi in anticipo che il motore abbia completamente cessato di ruotare.

注意：

為了防止突然啟動造成人身事故，請關掉電源，確認馬達確實停止轉動後再進行。



- 1) 糸を中釜の糸通し溝①に入れ、突起部②の下をくぐらせ糸調子ばねに入れます。
- 2) 下糸を引っ張ると、矢印方向にボビンが回るようにします。

- 1) Pass the thread through thread path ① in the inner hook and the tension spring after passing it under protrusion ②.
- 2) Make sure that the bobbin revolves in the direction of the arrow when you draw the thread.

- 1) Den Faden nach dem Durchführen unter dem Vorsprung ② durch den Fadengang ① im inneren Greifer und die Spannungsfeder führen.
- 2) Sicherstellen, daß sich die Spule in Pfeilrichtung dreht, wenn der Faden gezogen wird.

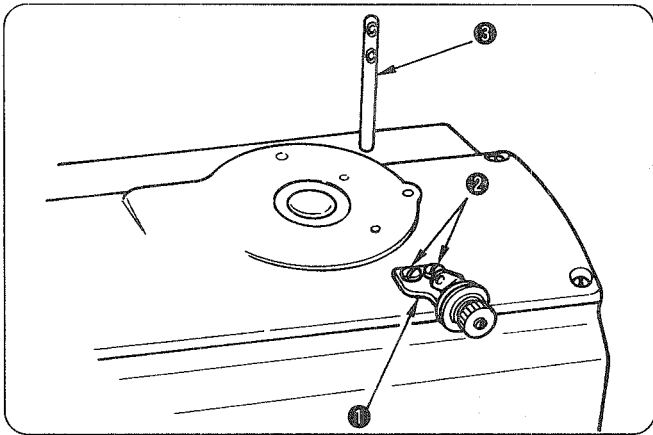
- 1) Faire passer le fil par le trajet de fil ① du crochet intérieur et par le ressort de tension après l'avoir fait passé sous la saillie ②.
- 2) S'assurer que la canette tourne dans le sens de la flèche lorsqu'on tire le fil.

- 1) Pase el hilo por la trayectoria ① del hilo en el gancho interior y el muelle tensor después de pasarlo por debajo del saliente ②.
- 2) Cerciórese de que la bobina gira en la dirección de la flecha cuando usted saca el hilo.

- 1) Far passare il filo attraverso il percorso del filo ① nel crochet interno e nella molla di tensione dopo averlo fatto passare sotto la sporgenza ②.
- 2) Assicurarsi che la bobina giri nel senso indicato dalla freccia quando il filo viene tirato.

- 1) 把線插進中旋梭穿線槽①，再從突起部②的下面穿過去，然後穿進線張力彈簧。
- 2) 拉底線之後，梭芯應沿箭頭方向轉動。

**9. 糸巻き糸案内の取り付け / INSTALLING THE BOBBIN WINDER THREAD GUIDE /
 INSTALLIEREN DER SPULERFADENFÜHRUNG / POSE DU GUIDE-FIL DU BOBINEUR /
 MODO DE INSTALAR LA AGUJA DE HILO DE LA BOBINADORA DE BOBINA /
 INSTALLAZIONE DEL GUIDAFILO DELL'AVVOLGIBOBINA / 繞線導線器的安裝**



- 1) 糸巻き糸案内①を止めねじ②でトップカバーに取り付けます。
 - 2) 位置の調節は、「10. 下糸の巻き方」を参考にしてください。
 - 3) 下糸案内棒③をアームに打ち込みます。
- 1) Attach bobbin winder thread guide ① to the top cover with setscrew ②.
 - 2) Adjust the position of the thread guide referring to "10. WINDING A BOBBIN".
 - 3) Strike bobbin thread guide rod ③ into the machine arm.

- 1) Die Spulerradenführung ① mit der Halteschraube ② an der oberen Abdeckung befestigen.
- 2) Die Position der Fadenführung gemäß "10. BEWICKELN EINER SPULE" einstellen.
- 3) Die Spulerradenführungsstange ③ in den Maschinenarm schlagen.

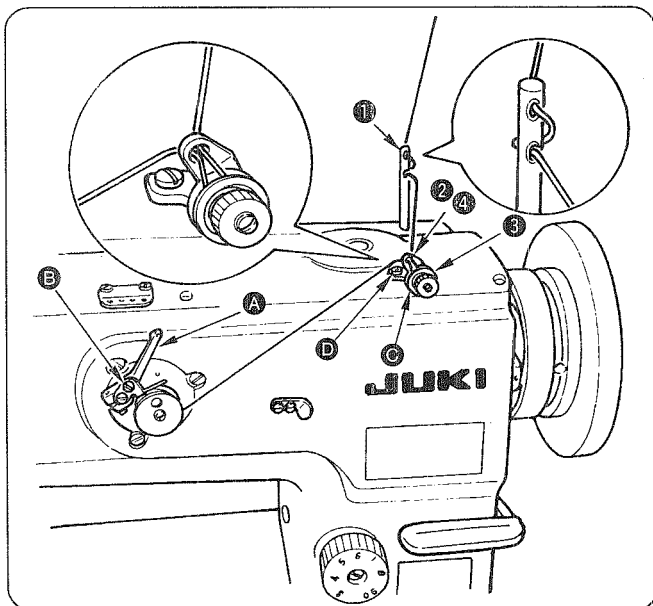
- 1) Poser le guide-fil du bobineur ① sur le couvercle supérieur avec la vis de fixation ②.
- 2) Régler la position du guide-fil comme il est indiqué sous "10. BOBINAGE D'UNE CANETTE".
- 3) Enfoncer la tige du guide-fil de canette ③ dans le bras de la machine.

- 1) Coloque la guía ① de hilo del bobinador en la cubierta superior sujetándola con el tornillo ②.
- 2) Ajuste la posición de la guía del hilo consultando "10. MODO DE BOBINAR UNA BOBINA".
- 3) Golpee la varilla ③ de la guía del hilo de bobina hacia dentro del brazo de la máquina.

- 1) Attaccare il guidafilo dell'avvolgibobina ① al coperchio superiore con la vite di fissaggio ②.
- 2) Regolare la posizione del guidafilo facendo riferimento al par "10. AVVOLGIMENTO DELLA BOBINA".
- 3) Conficcare l'asta di guida del filo della bobina ③ nel braccio della macchina.

- 1) 用固定螺絲②把繞線導線器①安裝到頂蓋上。
- 2) 調節位置，請參考「10. 底線的卷繞方法」。
- 3) 把底線導線桿③插到機架上。

**10. 下糸の巻き方 / WINDING A BOBBIN / BEWICKELN EINER SPULE /
 BOBINAGE D'UNE CANETTE / MODO DE BOBINAR UNA BOBINA /
 AVVOLGIMENTO DELLA BOBINA / 底線的繞線方法**



- 1) ①～④の順に糸を通し、ポビンに数回巻き付けます。
- 2) 糸巻きレバー(A)を倒します。
- 3) 糸が8割位巻けるように止めねじ(B)をゆるめて、調節板の位置を調整します。
- 4) 糸が片寄って巻ける時は、糸巻き糸案内(C)を前後に動かして正しく巻ける位置に調整して、止めねじ(D)で固定します。
- 5) 巻き終わると、糸巻きレバーが外れて自動的に止まります。

- 1) Pass the thread in the order of ❶, through ❷.
Then, wind it several turns round the bobbin.
 - 2) Tilt bobbin winder lever ❸.
 - 3) Loosen setscrew ❹ and adjust the position of the adjusting plate to wind a bobbin about 80 % of its capacity.
 - 4) If the bobbin is wound unevenly, correct it by moving bobbin winder thread guide ❺ back or forth.
Then, tighten setscrews ❻.
 - 5) When the bobbin is filled up, the bobbin winder lever automatically releases the bobbin and the bobbin winder stops running.
- 1) Den Faden in der Reihenfolge von ❶ bis ❷ einfädeln.
Dann den Faden um mehrere Umdrehungen auf die Spule wickeln.
 - 2) Den Spulerhebel ❸ kippen.
 - 3) Die Feststellschraube ❹ lösen, und die Position der Einstellplatte so einstellen, daß die Spule zu etwa 80 % ihrer Kapazität bewickelt wird.
 - 4) Falls die Spule ungleichmäßig bewickelt wird, ist eine Korrektur durch Verschieben der Spulerfadensführung ❺ nach vorn oder hinten vorzunehmen.
Dann die Feststellschrauben ❻ anziehen.
 - 5) Wenn die Spule voll ist, gibt der Spulerhebel die Spule automatisch frei, und der Spuler bleibt stehen.
- 1) Enfiler le fil dans l'ordre de ❶ à ❷.
L'enrouler ensuite de plusieurs tours sur la canette.
 - 2) Basculer le presseur de canette ❸.
 - 3) Desserrer la vis de fixation ❹ et ajuster la position de la plaque de réglage pour bobiner la canette à 80 % environ de sa capacité.
 - 4) Si le bobinage du fil sur la canette est irrégulier, le corriger en déplaçant le guide-fil du bobineur ❺ en avant et en arrière.
Resserrer ensuite les vis ❻.
 - 5) Lorsque la canette est pleine, le presseur de canette libère automatiquement la canette et le bobineur s'arrête.
- 1) Pase el hilo por el orden de ❶ a ❷.
Luego bobínelo varias vueltas en la bobina.
 - 2) Incline la palanca ❸ de la bobinadora de bobina.
 - 3) Afloje el tornillo ❹ y ajuste la posición de la placa de ajuste para bobinar una bobina el 80 % de su capacidad.
 - 4) Si la bobina se bobina desigualmente, corríjalo moviendo la guía ❺ del hilo de la bobinadora de bobina hacia atrás y hacia adelante. Luego, apriete los tornillos ❻.
 - 5) Cuando se llena la bobina, la palanca de la bobinadora suelta automáticamente la bobina y se para la bobinadora.
- 1) Far passare il filo nell'ordine da ❶ a ❷.
Avvolgerlo quindi per diversi giri intorno alla bobina.
 - 2) Inclinare la leva dell'avvolgibobina ❸.
 - 3) Allentare la vite di fissaggio ❹ e regolare la posizione della piastra di regolazione per avvolgere la bobina per l'80 % circa della sua capacità.
 - 4) Se la bobina è avvolta in modo non uniforme, correggerla spostando il guidafile dell'avvolgibobina ❺ in avanti o indietro.
Stringere quindi le viti di fissaggio ❻.
 - 5) Al termine dell'avvolgimento, la leva dell'avvolgibobina automaticamente rilascia la bobina e l'avvolgibobina si ferma.
- 1) 按❶~❷的順序穿線，然後在梭芯上繞幾圈。
 - 2) 放倒繞線桿❸。
 - 3) 擰鬆固定螺絲❹調整調節板到讓線卷繞到80%左右的位置。
 - 4) 線繞偏時，前後移動繞線導向器❺，進行調整，再用固定螺絲❻固定。
 - 5) 繞線結束後，繞線桿分離自動停止。

11. 上糸の通し方 / THREADING THE MACHINE HEAD / EINFÄDELN DES MASCHINENKOPFES / ENFILAGE DE LA TÊTE DE LA MACHINE / MODO DE ENHEBRAR EL CABEZAL DE LA MAQUINA / INFILATURA DEL FILO NELLA TESTA DELLA MACCHINA / 上線の穿線方法

注意：

不意の起動による人身事故を防ぐために電源を切り、モーターの回転が止まったことを確認してから行ってください。

WARNING：

To avoid possible personal injury due to abrupt start of the machine, turn off the power to the machine and check to be sure that the motor has totally stopped rotating in prior.

WARNUNG：

Um mögliche Verletzungen durch plötzliches Anlaufen der Maschine zu verhüten, schalten Sie die Stromversorgung der Maschine aus, und vergewissern Sie sich, daß der Motor vollkommen stillsteht, bevor Sie mit dieser Arbeit beginnen.



AVERTISSEMENT：

Pour ne pas risquer des blessures dues à une brusque mise en marche de la machine, toujours mettre la machine hors tension et s'assurer que le moteur est complètement arrêté avant de commencer l'opération ci-dessous.

AVISO：

Para evitar posibles lesiones personales debido a un arranque brusco de la máquina, desconecte la corriente eléctrica de la máquina y compruebe de antemano para mayor seguridad que el motor está completamente parado.

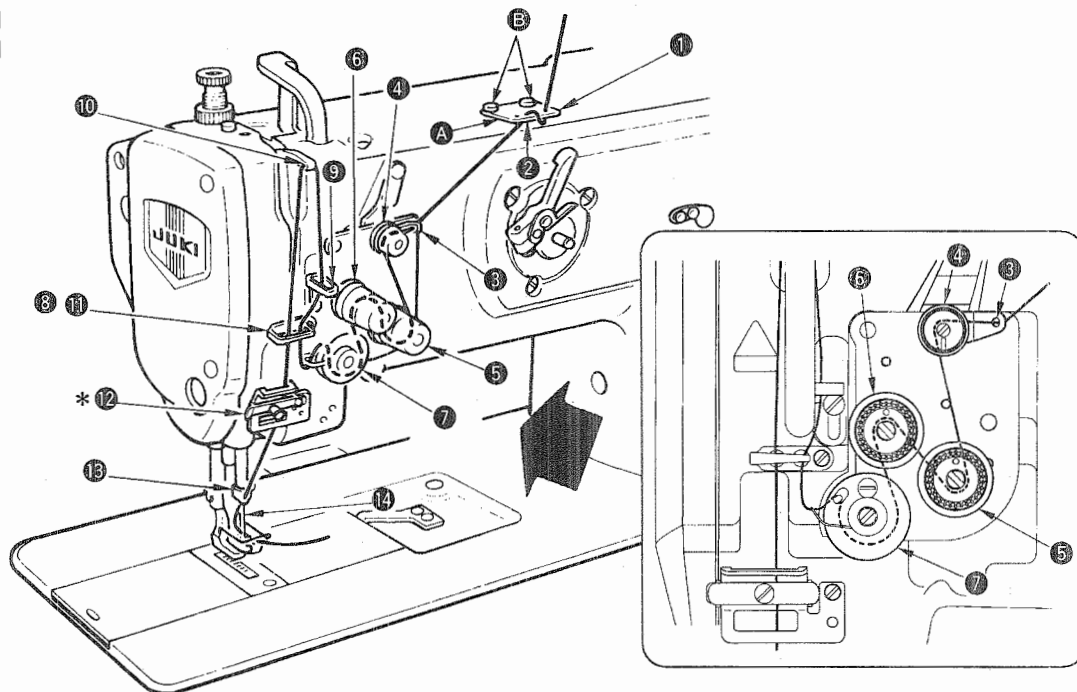
AVVERTIMENTO：

Al fine di evitare ferimenti causati dall'avvio improvviso della macchina, spegnere la macchina ed assicurarsi in anticipo che il motore abbia completamente cessato di ruotare.

注意：

為了防止突然啟動造成人身事故，請關掉電源，確認馬達確實停止轉動後再進行。

LU-1508N
LU-1509N



1. アーム糸案内^②を止めねじ^③でトップカバーに取り付けます。
2. 上糸は図のように^⑪～^⑭の順に通します。
- * 糸案内^⑫は、右側を通します。

1. Attach arm thread guide ^② to the top cover with setscrew ^③.
2. Thread the machine head following the order of ^⑪ through ^⑭ as shown in the illustration given above.
- * Pass thread through the right side of thread guide ^⑫.

1. Die Maschinenarm-Fadenführung ^② mit den Halteschrauben ^③ an der Oberabdeckung befestigen.
2. Den Maschinenkopf in der Reihenfolge von ^⑪ bis ^⑭ gemäß der obigen Abbildung einfädeln.
- * Den Faden durch die rechte Seite der Fadenführung ^⑫ ziehen.

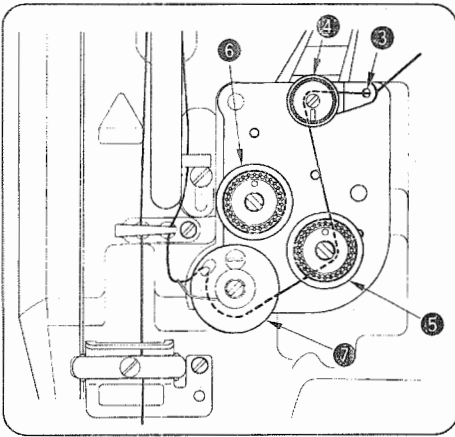
1. Poser le guide-fil du bras ^② sur le couvercle supérieur avec les vis de fixation ^③.
2. Enfiler la tête de la machine dans l'ordre ^⑪ à ^⑭ indiqué sur l'illustration ci-dessus.
- * Faire passer le fil par le côté droit du guide-fil ^⑫.

1. Monte la guía ^② del hilo del brazo en la cubierta superior con los tornillos ^③.
2. Enhebre el cabezal de la máquina siguiendo el orden de ^⑪ a ^⑭ como se ilustra en la figura anterior.
- * Enhebre el hilo por el lado derecho de la guía del hilo ^⑫.

1. Attaccare il guidafilo del braccio ^② al copriore superiore con le viti dei fissaggio ^③.
2. Infilare il filo nella testa della macchina seguendo l'ordine da ^⑪ a ^⑭ come mostrato nella figura qui sopra.
- * Fare passare il filo attraverso il lato destro del guidafilo ^⑫.

1. 用固定螺絲^③把機架側導線器^②安裝到頂蓋上。
2. 如圖所示按^⑪～^⑭的順序穿上線。
- * 導線器^⑫從右側穿過。

細糸番手使用の場合 / When using thin thread /
 Bei Verwendung eines dünnen Fadens /
 Lors de l'utilisation de fil fin / Cuando use hilo delgado /
 Quando si usa filo sottile / 使用細線時



(注意) 細糸番手の上糸を使用(第二糸調子皿の両方へ糸を通した時、必要な張力がかけられない、皿が遊ぶ)の場合は、⑥を通さず⑤-⑦の順に通してください。

(Caution) When using thin needle thread (when needle thread is passed through both of the thread tension disk No. 2, necessary tension cannot be applied and the disks play), do not pass the thread through ⑥ and pass it in the order of ⑤ to ⑦.

(Vorsicht) Wenn Sie einen dünnen Nadelfaden verwenden (wenn der Nadelfaden durch beide Fadenspannungsscheiben Nr. 2 gezogen wird, kann nicht die notwendige Spannung ausgeübt werden, und die Scheiben haben Spiel), führen Sie den Faden nicht durch ⑥, und fädeln Sie ihn in der Reihenfolge ⑤ bis ⑦ ein.

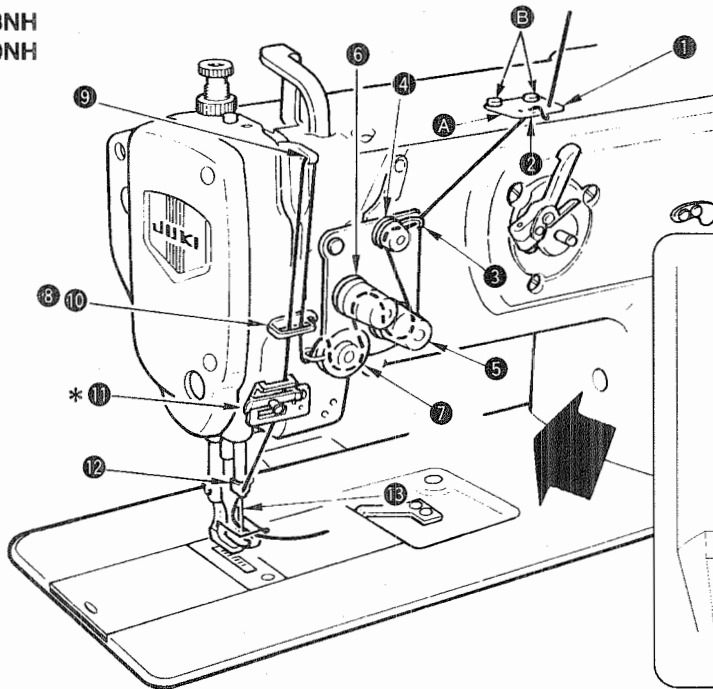
(Attention) Lorsque le fil d'aiguille est fin (si l'on fait passer le fil d'aiguille par les deux disques de tension de fil n° 2, on ne peut obtenir la tension nécessaire et les disques présentent un jeu), le faire passer directement de ⑤ à ⑦ sans le faire passer par ⑥.

(Precaución) Cuando use hilo delgado de aguja (cuando el hilo de aguja pasa por los dos discos tensores de hilo No. 2, la tensión necesaria no se puede aplicar y los discos huelgan); no pase el hilo por ⑥ y páselo por el orden de ⑤ a ⑦.

(Attenzione) Quando si usa filo dell'ago sottile (quando il filo dell'ago è fatto passare attraverso tutti e due i dischi del disco di tensione No. 2, la tensione necessaria non può essere applicata ed i dischi giocano), non fare passare il filo attraverso ⑥ e farlo passare nell'ordine da ⑤ a ⑦.

(注意) 使用細上線(線穿過第二線張力盤的兩側後，達不到需要的張力，張力盤鬆弛)時，請不穿過⑥，按照⑤-⑦的順序穿線。

LU-1508NH
LU-1509NH



1. アーム糸案内④を止めねじ⑤でトップカバーに取り付けます。
2. 上糸は図のように①～⑬の順に通します。

* 糸案内④は、右側を通します。

1. Die Maschinenarm-Fadenführung ④ mit den Halteschrauben ⑤ an der Oberabdeckung befestigen.
2. Den Maschinenkopf in der Reihenfolge von ① bis ⑬ gemäß der obigen Abbildung einfädeln.

* Den Faden durch die rechte Seite der Fadenführung ④ ziehen.

1. Monte la guía ④ del hilo del brazo en la cubierta superior con los tornillos ⑤.
2. Enhebre el cabezal de la máquina siguiendo el orden de ① a ⑬ como se ilustra en la figura anterior.

* Enhebre el hilo por el lado derecho de la guía del hilo ④.

1. 用固定螺絲⑤把機架側導線器④安裝到頂蓋上。
2. 如圖所示按①～⑬的順序穿上線。

* 導線器④從右側穿過。

1. Attach arm thread guide ④ to the top cover with setscrew ⑤.
2. Thread the machine head following the order of ① through ⑬ as shown in the illustration given above.

* Pass thread through the right side of thread guide ④.

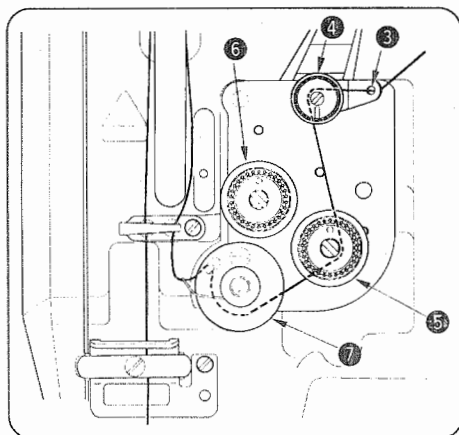
1. Poser le guide du bras ④ sur le couvercle supérieur avec les vis de fixation ⑤.
2. Enfiler la tête de la machine dans l'ordre ① à ⑬ indiqué sur l'illustration ci-dessus.

* Faire passer le fil par le côté droit du guide-fil ④.

1. Attaccare il guidafilo del braccio ④ al copriore superiore con le viti dei fissaggio ⑤.
2. Infilare il filo nella testa della macchina seguendo l'ordine da ① a ⑬ come mostrato nella figura qui sopra.

* Fare passare il filo attraverso il lato destro del guidafilo ④.

細糸番手使用の場合 / When using thin thread / Bei Verwendung eines dünnen Fadens /
Lors de l'utilisation de fil fin / Cuando use hilo delgado / Quando si usa filo sottile / 使用細線時



(注意) 細糸番手の上糸を使用(第二糸調子皿の両方へ糸を通した時、必要な張力がかけられない、皿が遊ぶ)の場合は、⑤を通さず⑥-⑦の順に通してください。

(Caution) When using thin needle thread (when needle thread is passed through both of the thread tension disk No. 2, necessary tension cannot be applied and the disks play), do not pass the thread through ⑤ and pass it in the order of ⑥ to ⑦.

(Vorsicht) Wenn Sie einen dünnen Nadelfaden verwenden (wenn der Nadelfaden durch beide Fadenspannungsscheiben Nr. 2 gezogen wird, kann nicht die notwendige Spannung ausgeübt werden, und die Scheiben haben Spiel), führen Sie den Faden nicht durch ⑤, und fädeln Sie ihn in der Reihenfolge ⑥ bis ⑦ ein.

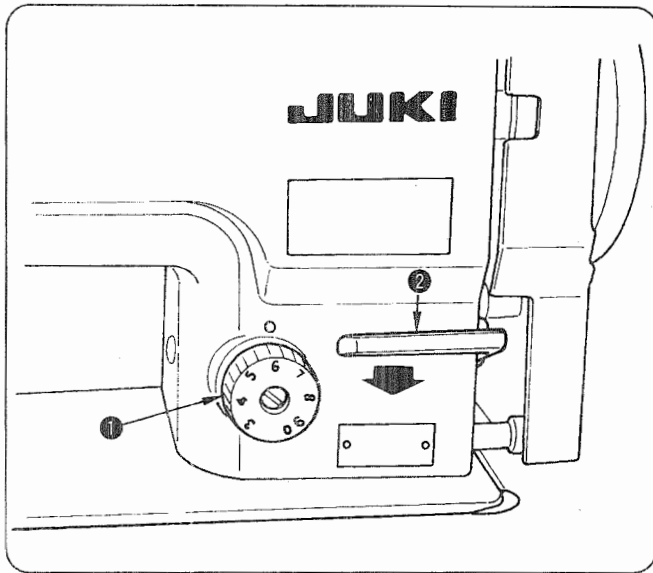
(Attention) Lorsque le fil d'aiguille est fin (si l'on fait passer le fil d'aiguille par les deux disques de tension de fil n° 2, on ne peut obtenir la tension nécessaire et les disques présentent un jeu), le faire passer directement de ⑥ à ⑦ sans le faire passer par ⑤.

(Precaución) Cuando use hilo delgado de aguja (cuando el hilo de aguja pasa por los dos discos tensores de hilo No. 2, la tensión necesaria no se puede aplicar y los discos huelgan); no pase el hilo por ⑤ y páselo por el orden de ⑥ a ⑦.

(Attenzione) Quando si usa filo dell'ago sottile (quando il filo dell'ago è fatto passare attraverso tutti e due i dischi del disco di tensione No. 2, la tensione necessaria non può essere applicata ed i dischi giocano), non fare passare il filo attraverso ⑤ e farlo passare nell'ordine da ⑥ a ⑦.

(注意) 使用細線上線(線穿過第二線張力盤的兩側後，達不到需要的張力，張力盤鬆弛)時，請不穿過⑤，按照⑥-⑦的順序穿線。

**12. 縫い目長さの調節 / ADJUSTING THE STITCH LENGTH /
EINSTELLEN DER STICHLÄNGE / REGLAGE DE LA LONGUEUR DES POINTS /
MODO DE AJUSTAR LA LONGITUD DE PUNTADA /
REGOLAZIONE DELLA LUNGHEZZA DEL PUNTO / 縫跡長度的調節**



送り調節ダイヤル①を左(右)に回して希望する数字が上にくるようにして合いマークに合わせます。

(1) 返し縫い

- 1) 送りレバー②を下に押し下します。
- 2) 押し下している間は返し縫いができます。
- 3) 手を離せば元に戻り、正送りとなります。

Turn stitch dial ① counterclockwise (clockwise) so that the number corresponding to the desired stitch length is brought to the top until the marking spot is reached.

(1) Reverse feed stitching

- 1) Press down reverse feed control lever ②.
- 2) Reverse feed stitches are made as long as you keep pressing the lever down.
- 3) Release the lever, and the machine will run in the normal feed direction.

Das Stichlängenrad ① nach links (oder rechts) drehen, bis die gewünschte Zahl oben liegt und auf die Markierung ausgerichtet ist.

(1) Rückwärtsnähen

- 1) Den Nährichtungshebel ② niederdrücken.
- 2) Rückwärtsstiche werden ausgeführt, solange der Hebel gedrückt gehalten wird.
- 3) Wird der Hebel losgelassen, führt die Nähmaschine wieder Vorwärtsstiche aus.

En tournant le cadran des points ① dans l'un ou l'autre sens, amener le numéro correspondant à la longueur des points désirée en regard de l'index (en haut).

(1) Exécution de points arrière

- 1) Abaisser le levier de commande d'entraînement arrière ②.
- 2) Des points arrière sont exécutés tant que l'on maintient le levier abaissé.
- 3) Relâcher le levier. L'entraînement s'effectue à nouveau dans le sens normal.

Gire el cuadrante de longitud de puntada ① hacia la izquierda (o derecha) de modo que el número correspondiente a la longitud de puntada deseado se lleve hasta el topo de modo que se llegue al punto demarcador.

(1) Pespunte de transporte inverso.

- 1) Presione la palanca ② controladora de transporte inverso.
- 2) Las puntadas de transporte inverso se hacen en tanto que usted mantenga presionada la palanca.
- 3) Suelte el interruptor, y la máquina de coser operará en la dirección de transporte normal.

Girare la manopola di regolazione della lunghezza del punto ① in senso antiorario (orario), ed allineare il numero corrispondente alla lunghezza del punto desiderata al punto di riferimento.

(1) Affrancatura

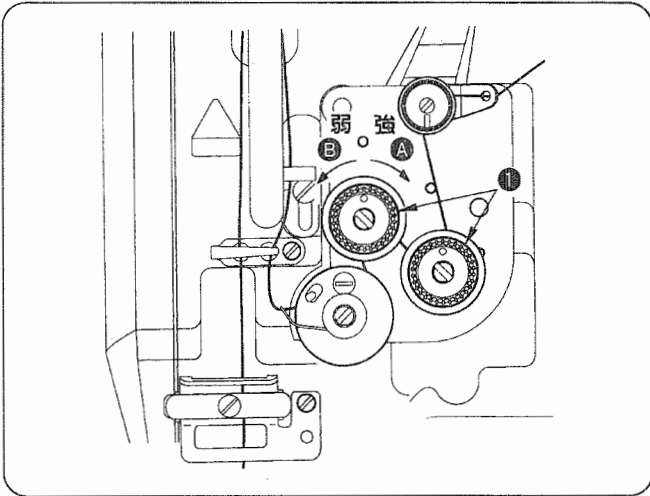
- 1) Abbassare la leva di controllo del trasporto ②.
- 2) Punti di affrancatura vengono realizzati finché la leva è tenuta abbassata.
- 3) Rilasciare la leva, e la macchina funzionerà nel normale senso di trasporto.

把送布調節盤①向左(右)轉動，讓調整標記對準希望的數字。

(1) 把倒縫

- 1) 向下按下送布桿②。
- 2) 按下的期間可以倒縫。
- 3) 手離開後，又變為正常縫製。

13. 糸調子 / THREAD TENSION / FADENSPANNUNG /
TENSION DES FILS / TENSION DEL HILO /
TENSIONE DEL FILO / 線張力



- 1) 上糸張力の調節
第二糸調子ナット①を右に回すと上糸張力は強くなり、左へ回すと弱くなります。

(注意) 第二糸調子ナットの張力は両方同じように、調整してください。

- 1) Adjusting the needle thread tension
Turn thread tension nut No. 2 ① clockwise ④ to increase the needle thread tension, or counterclockwise ⑤ to decrease it.

(Caution) Apply the same tension to both of the thread tension nut No. 2.

- 1) Einstellen der Nadelfadenspannung
Die Fadenspannmutter Nr. 2 ① im Uhrzeigersinn ④ drehen, um die Nadelfadenspannung zu erhöhen, bzw. entgegen dem Uhrzeigersinn ⑤, um sie zu verringern.

(Vorsicht) Stellen Sie beide Fadenspannungsmuttern Nr. 2 auf die gleiche Spannung ein.

- 1) Réglage de la tension du fil d'aiguille
Pour augmenter la tension du fil d'aiguille, tourner l'écrou de tension n° 2 ① à droite ④. Pour la diminuer, tourner l'écrou à gauche ⑤.

(Attention) Appliquer la même tension aux deux écrous de tension de fil n° 2.

- 1) Modo de ajustar la tensión del hilo de aguja
Gire la tuerca de tensión de hilo N° 2 ① hacia la derecha ④ para aumentar la tensión de hilo de aguja, o hacia la izquierda ⑤ para disminuirla.

(Precaución) Aplique la misma tensión a las dos tuercas de tensión de hilo No. 2.

- 1) Regolazione della tensione del filo dell'ago
Girare il dado di tensione del filo No.2 ① in senso orario ④ per aumentare la tensione del filo dell'ago, o in senso antiorario ⑤ per diminuirla.

(Attenzione) Applicare la stessa tensione a tutti e due i dadi del dado di tensione No. 2.

- 1) 上線張力の調節
向右轉動④第二線張力螺母①，上線張力變強，向左轉動⑤則變弱。

(注意) 請把第二張力螺母兩側的張力調整為一樣大小。

注意：

不意の起動による人身事故を防ぐために電源を切り、モーターの回転が止まったことを確認してから行ってください。

WARNING :

To avoid possible personal injury due to abrupt start of the machine, turn off the power to the machine and check to be sure that the motor has totally stopped rotating in prior.

WARNUNG :

Um mögliche Verletzungen durch plötzliches Anlaufen der Maschine zu verhüten, schalten Sie die Stromversorgung der Maschine aus, und vergewissern Sie sich, daß der Motor vollkommen stillsteht, bevor Sie mit dieser Arbeit beginnen.



AVERTISSEMENT :

Pour ne pas risquer des blessures dues à une brusque mise en marche de la machine, toujours mettre la machine hors tension et s'assurer que le moteur est complètement arrêté avant de commencer l'opération ci-dessous.

AVISO :

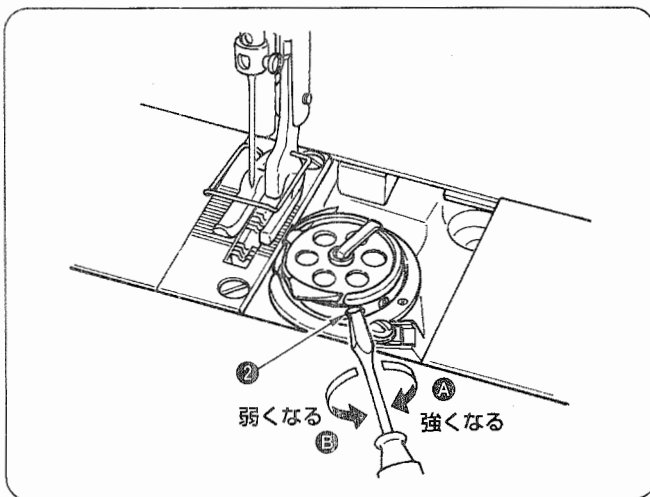
Para evitar posibles lesiones personales debido a un arranque brusco de la máquina, desconecte la corriente eléctrica de la máquina y compruebe de antemano para mayor seguridad que el motor está completamente parado.

AVVERTIMENTO :

Al fine di evitare ferimenti causati dall'avvio improvviso della macchina, spegnere la macchina ed assicurarsi in anticipo che il motore abbia completamente cessato di ruotare.

注意：

為了防止突然啟動造成人身事故，請關掉電源，確認馬達確實停止轉動後再進行。



2) 下糸張力の調節

糸調子ねじ②を時計方向に回すと下糸張力は強くなり、反時計方向へ回すと弱くなります。

2) Adjusting the bobbin thread tension

Turn tension adjustment screw ② clockwise ① to increase the bobbin thread tension, or counterclockwise ② to decrease it.

2) Einstellen der Spulenfadenspannung

Die Spannungseinstellschraube ② im Uhrzeigersinn ① drehen, um die Spulenfadenspannung zu erhöhen, bzw. entgegen dem Uhrzeigersinn ②, um sie zu verringern.

2) Réglage de la tension du fil de canette

Pour augmenter la tension du fil de canette, tourner la vis de réglage ② à droite ①. Pour la diminuer, tourner la vis à gauche ②.

2) Modo de regular la tensión del hilo de bobina

Gire el tornillo ② de ajuste de tensión hacia la derecha ① para aumentar la tensión del hilo de bobina, o hacia la izquierda ② para disminuirla.

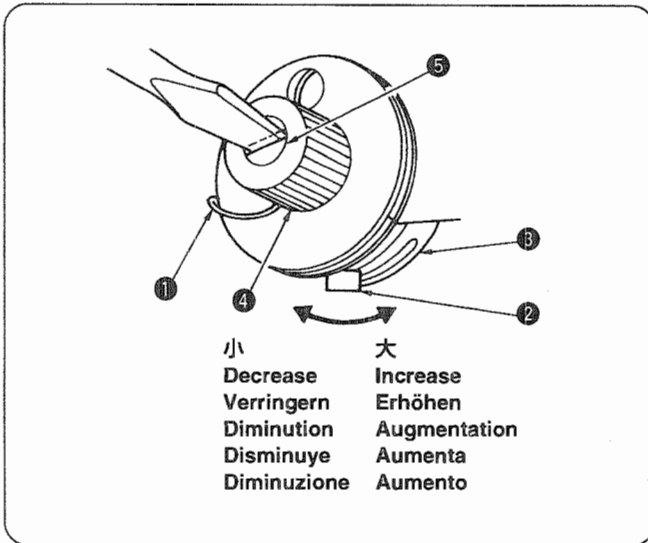
2) Regolazione della tensione del filo della bobina

Girare la vite di regolazione della tensione ② in senso orario ① per aumentare la tensione del filo della bobina, o in senso antiorario ② per diminuirla.

2) 底線張力的調節

向右①的方向轉動線張力螺絲②，底線張力變強，向左②的方向轉動張力變弱。

**14. 糸取りばね / THREAD TAKE-UP SPRING / FADENANZUGSFEDER /
RESSORT DE RELEVAGE DU FIL / MUELLE DEL TIRAHILO /
MOLLA TIRAFILO / 挑線彈簧**



(1) 糸取りばねの動き量を変える時

- 1) 糸取りばね①はストップ止めねじ②をゆるめ、ストップ③を左右に動かします。
- 2) ストップを右へ動かせば動き量は大きくなり、左へ動かせば小さくなります。

(2) 糸取りばねの強さを変える時

- 1) ナット④をゆるめ、ばね軸⑤を反時計方向へ回すと強くなり、時計方向へ回すと弱くなります。

(1) When you want to change the stroke of the spring :

- 1) Loosen screw ② in the stopper, and move stopper ③ to the right or left to change the stroke of thread take-up spring ①.
- 2) Move the stopper to the right to increase the stroke of the thread take-up spring, or the left to decrease it.

(2) When you want to change the tension of the spring :

- 1) Loosen nut ④, and turn spring stud ⑤ counterclockwise to increase the tension of the spring, or clockwise to decrease it.

(1) Zum Ändern des Hubs der Feder :

- 1) Die Schraube ② im Anschlag lösen, und den Anschlag ③ nach rechts oder links schieben, um den Hub der Fadenanzugsfeder ① zu ändern.
- 2) Den Anschlag rechts schieben, um den Hub der Fadenanzugsfeder zu vergrößern, oder nach links, um ihn zu verkleinern.

(2) Zum Ändern der Spannung der Feder :

- 1) Die Mutter ④ lösen, und den Federbolzen ⑤ nach links drehen, um die Federspannung zu erhöhen, bzw. nach rechts, um sie zu verringern.

(1) Comment changer la course du ressort :

- 1) Pour changer la course du ressort de relevage du fil ①, desserrer la vis ② de la butée et déplacer la butée ③ vers la droite ou la gauche.
- 2) Pour augmenter la course du ressort de relevage du fil, déplacer la butée vers la droite. Pour la diminuer, déplacer la butée vers la gauche.

(2) Comment changer la tension du ressort :

- 1) Desserrer l'écrou ④. Pour augmenter la tension du ressort, tourner l'axe du ressort ⑤ à gauche. Pour diminuer la tension du ressort, tourner l'axe du ressort à droite.

(1) Cuando usted quiera cambiar el recorrido del muelle :

- 1) Afloje el tornillo ② en el retenedor, y mueva el retenedor ③ hacia la derecha o izquierda para cambiar el recorrido del muelle ① del tirahilo.
- 2) Mueva el retenedor hacia la derecha para aumentar el recorrido del muelle del tirahilo, o hacia la izquierda para disminuirlo.

(2) Cuando usted quiera cambiar la tensión del muelle :

- 1) Afloje la tuerca ④, y gire el espárrago ⑤ del muelle hacia la izquierda para aumentar la tensión del muelle o hacia la derecha para disminuirla.

(1) Quando si desidera cambiare la corsa della molla :

- 1) Allentare la vite ② nel fermo, e spostare il fermo ③ verso la destra o sinistra per cambiare la corsa della molla tirafilo ①.
- 2) Spostare il fermo verso la destra per aumentare la corsa della molla tirafilo, o verso la sinistra per diminuirla.

(2) Quando si desidera cambiare la tensione della molla :

- 1) Allentare il dado ④, e girare il perno della molla ⑤ in senso antiorario per aumentare la tensione della molla, o in senso orario per diminuirla.

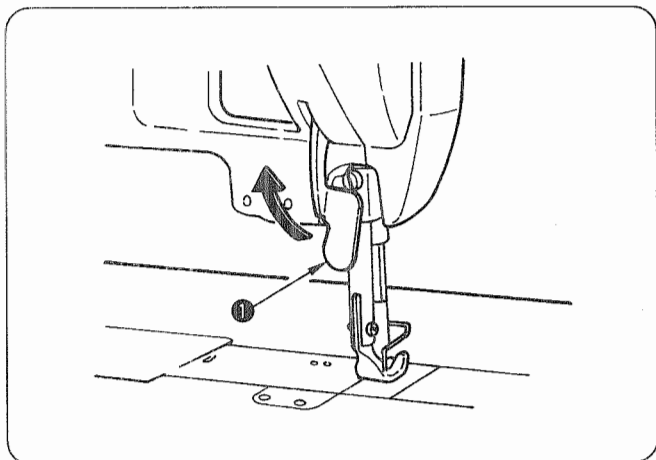
(1) 變更挑線彈簧的移動量時

- 1) 擰鬆止動器固定螺絲②，左右移動止動器③，調節挑線彈簧①。
- 2) 向右移動止動器則挑線彈簧的移動量變大，向左移動則變小。

(2) 變更挑線彈簧的強度時

- 1) 擰鬆螺母④，把彈簧軸⑤向逆時針方向轉動，強度變強，順時針方向轉動，強度變弱。

15. 押え上げについて / HAND LIFTER / HANDLIFTER / RELEVEUR MANUEL / ELEVADOR DE MANO / ALZAPIEDINO MANUALE / 有關壓腳提昇



- 1) 押えを上げた位置で停止させるには、押え上げ①を矢印方向へ上げます。押えは9 mm 上がって止まります。
- 2) 押えを下げるには、押え上げを下ろすことによって、元の位置に戻ります。

- 1) When you want to keep the presser foot in the lifted position, lift hand lifter ① in the direction of the arrow. This makes the presser foot rise 9 mm and stay at that position.
- 2) To make the presser foot come down to its home position, lower the hand lifter.

- 1) Um den Nähfuß in der angehobenen Stellung zu halten, den Handlifter ① in Pfeilrichtung anheben. Dadurch wird der Nähfuß um 9 mm angehoben und in dieser Position gehalten.
- 2) Durch Zurückstellen des Handlifters wird der Nähfuß wieder abgesenkt.

- 1) Pour maintenir le pied presseur relevé, soulever le releveur manuel ① dans le sens de la flèche. Le pied presseur remonte alors de 9 mm et reste sur cette position.
- 2) Pour faire descendre le pied presseur sur sa position d'origine, abaisser le releveur manuel.

- 1) Cuando usted quiera mantener el prensatelas en la posición elevada, levante el elevador de mano ① en la dirección de la flecha. Con esto, el prensatelas sube 9 mm y se queda en esa posición.
- 2) Para que baje el prensatelas a su posición original, baje el elevador de mano.

- 1) Quando si desidera mantenere il piedino premistoffa nella posizione sollevata, sollevare l'alzapiedino manuale ① nel senso indicato dalla freccia. Con questa operazione il piedino premistoffa si solleverà di 9 mm e resterà a quella posizione.
- 2) Per abbassare il piedino premistoffa alla sua posizione originale, abbassare l'alzapiedino manuale.

- 1) 讓壓腳在上升的位置停止時，把壓腳提昇桿①向箭頭方向抬起。壓腳上升9 mm 後停止。
- 2) 下降壓腳時，放下壓腳提昇桿，即返回原來位置。

16. 押え圧力の調節

ADJUSTING THE PRESSURE OF THE PRESSER FOOT

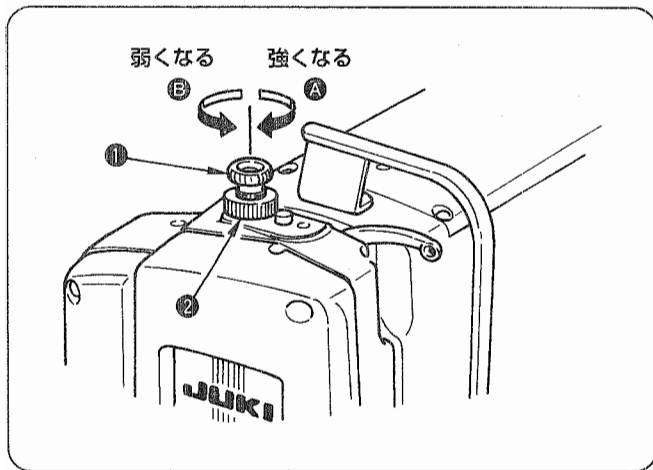
EINSTELLEN DES NÄHFUSSDRUCKS

REGLAGE DE LA PRESSION DU PIED PRESSEUR

MODO DE AJUSTAR LA PRESION DEL PRENSATELAS

REGOLAZIONE DELLA PRESSIONE DEL PIEDINO PREMISTOFFA

壓腳壓力的調整



1) 押え調節ダイヤル①を右へ回すと強くなり、左へ回すと弱くなります。

調節後、ナット②を締めます。

(注) 圧力は必要最小限の強さでご使用ください。

1) Turn presser spring regulating dial ① clockwise ① to increase the pressure of the presser foot, or counterclockwise ② to decrease it.

After the adjustment, tighten nut ②.

(Note) Be sure to operate the sewing machine with the pressure of the presser foot minimized as long as the presser foot securely holds the material.

1) Das Druckfeder-Einstellrad ① im Uhrzeigersinn ① drehen, um den Nähfußdruck zu erhöhen, bzw. entgegen dem Uhrzeigersinn ②, um ihn zu verringern.

Nach der Einstellung die Mutter ② wieder anziehen.

(Hinweis) Die Nähmaschine sollte mit möglichst geringem Nähfußdruck betrieben werden, solange der Nähfuß das Nähgut einwandfrei hält.

1) Pour augmenter la pression du pied presseur, tourner le bouton de réglage du ressort de presseur ① à droite ①. Pour diminuer la pression du pied presseur, le tourner à gauche ②.

Après le réglage, resserrer l'écrou ②.

(Note) Utiliser la machine avec une pression du pied presseur aussi faible que possible, mais toutefois suffisante pour que le tissu soit bien maintenu.

1) Gire el cuadrante ① regulador de presión del muelle hacia la derecha ① para aumentar la presión del prensateLAS o hacia la izquierda ② para disminuirla.

Después del ajuste, apriete la tuerca ②.

(Nota) Cerciórese de opera su máquina de coser con la presión del prensateLAS al mínimo en tanto que el prensateLAS mantenga sujeto el material.

1) Girare la manopola di regolazione della molla del piedino ① in senso orario ① per aumentare la pressione del piedino premistoffa, o in senso antiorario ② per diminuirla.

Al termine della regolazione, stringere il dado ②.

(Nota) Aver cura di azionare la macchina per cucire con la pressione del piedino premistoffa minimizzata purché il piedino premistoffa tenga sicuramente il materiale.

1) 向右轉動①壓腳壓力調節盤①壓力變強，向左轉動②壓力變弱。

調節後，把螺母②擰緊固定。

(注) 請把壓力調整到需要的最小限度的壓力。

17. 針と釜の関係

NEEDLE-TO-HOOK RELATION

FADENANZUGSFEDER

RELATION ENTRE L'AIGUILLE ET LE CROCHET

RELACION DE AGUJA A GANCHO

RELAZIONE FASE AGO-CROCHET

機針與旋梭的關係

注意：

不意の起動による人身事故を防ぐために電源を切り、モーターの回転が止まったことを確認してから行ってください。

WARNING :

To avoid possible personal injury due to abrupt start of the machine, turn off the power to the machine and check to be sure that the motor has totally stopped rotating in prior.

WARNUNG :

Um mögliche Verletzungen durch plötzliches Anlaufen der Maschine zu verhüten, schalten Sie die Stromversorgung der Maschine aus, und vergewissern Sie sich, daß der Motor vollkommen stillsteht, bevor Sie mit dieser Arbeit beginnen.



AVERTISSEMENT :

Pour ne pas risquer des blessures dues à une brusque mise en marche de la machine, toujours mettre la machine hors tension et s'assurer que le moteur est complètement arrêté avant de commencer l'opération ci-dessous.

AVISO :

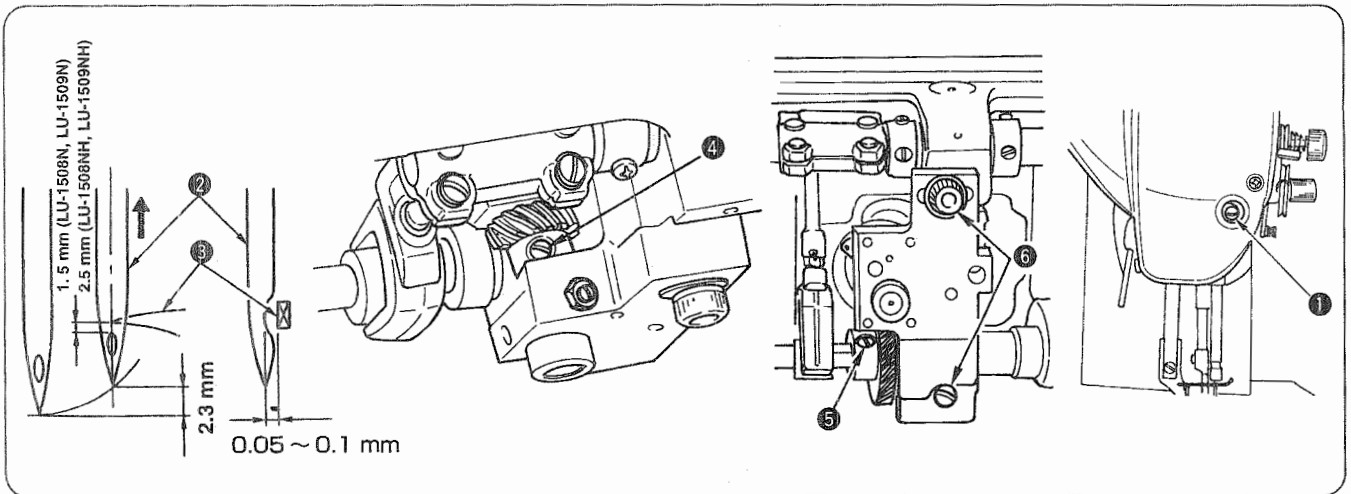
Para evitar posibles lesiones personales debido a un arranque brusco de la máquina, desconecte la corriente eléctrica de la máquina y compruebe de antemano para mayor seguridad que el motor está completamente parado.

AVVERTIMENTO :

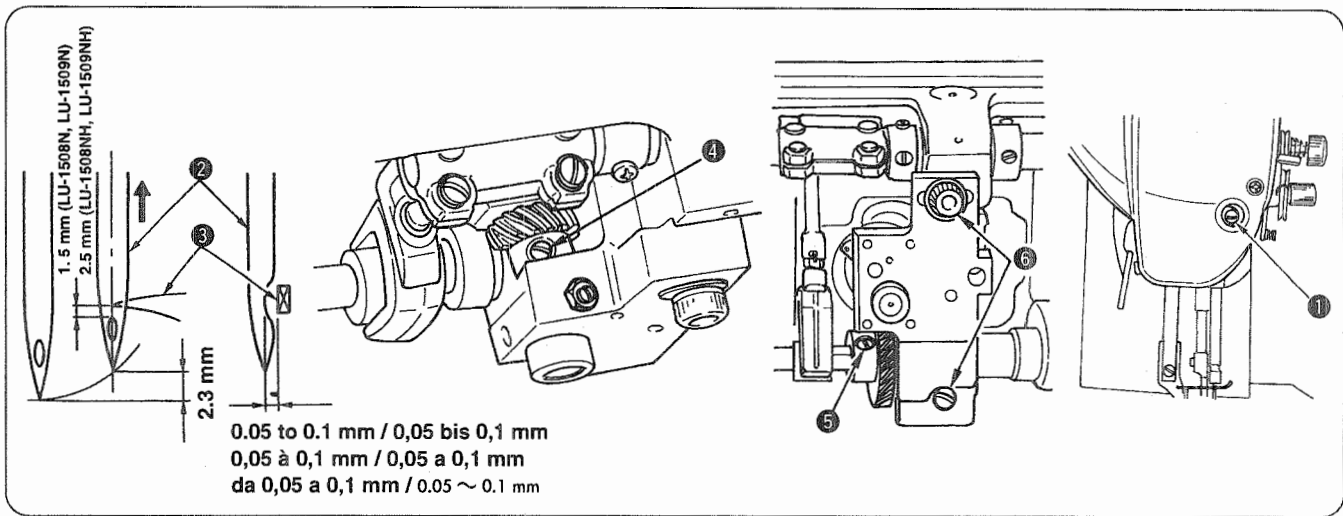
Al fine di evitare ferimenti causati dall'avvio improvviso della macchina, spegnere la macchina ed assicurarsi in anticipo che il motore abbia completamente cessato di ruotare.

注意：

為了防止突然啟動造成人身事故，請關掉電源，確認馬達確實停止轉動後再進行。



- 1) 送り調節ダイヤルを0に合わせます。
- 2) はずみ車を回して針棒最下点から2.3 mm上昇させた時、針②の針穴上端から釜剣先③までが1.5 mm (LU-1508N, LU-1509N)、又は2.5 mm (LU-1508NH, LU-1509NH) になるように、針棒抱き止めねじ①をゆるめて調整し、再度締め付けます。
- 3) はずみ車を回して針棒最下点から2.3 mm上昇させます。釜剣先③と針②の中心がほぼ一致するようにして、ねじ歯車(小)の止めねじ④2個を締めます。但し止めねじ④2個のうち先端がV形になっている第一ねじは、釜軸部のV溝に合わせて締めます。
- 4) 釜剣先③と針②の中心がほぼ一致した位置で、釜剣先と針のすき間が0.05 ~ 0.1 mmになるように釜軸台の止めねじ⑥をゆるめて、釜軸台を左右に動かして調整し、止めねじ⑥を締めます。
- 5) ねじ歯車(大)の止めねじ⑤2個をゆるめ、釜剣先③と針②の中心が一致するようにねじ歯車(大)を左右に動かして調整し止めねじ⑤を締めます。但し止めねじ⑤2個のうち第一ねじは、下軸の平部に合わせて締めます。



- 1) Set the stitch dial to 0 [zero].
- 2) Turn the handwheel and loosen screw ① in the needle bar bracket to adjust so that the distance from the upper end of needle eyelet of needle ② to blade point ③ of the hook is 1.5 mm (LU-1508N, LU-1509N), or 2.5 mm (LU-1508NH, LU-1509NH) when the needle bar is raised by 2.3 mm from the lowest position of its stroke. Then, tighten the screw again.
- 3) Turn the handwheel to make the needle bar ascend by 2.3 mm from the lowest position of its stroke. Tighten two setscrews ④ in the screw gear (small) so that blade point ③ of the hook is almost aligned with the center of needle ②. However, fit one setscrew having a V-shaped top end of two setscrews ② to the V-groove on the hook driving shaft and tighten it.
- 4) Loosen setscrews ⑤ in the hook driving shaft saddle and move the hook driving shaft saddle to the right or left until a clearance of 0.05 to 0.1 mm is provided between the blade point of the hook and the needle at the position where blade point ③ of the hook is almost aligned with the center of needle ②. After the adjustment, tighten setscrews ⑥.
- 5) Loosen two setscrews ⑤ in the screw gear (large) and move the screw gear (large) to the right or left until blade point ③ of the hook is aligned with the center of needle ②. After the adjustment, tighten setscrews ⑤. However, fit the setscrew No. 1 of two setscrews ⑤ to the flat section of the hook driving shaft and tighten it.

- 1) Das Stichtlängenrad auf "0" (Null) einstellen.
- 2) Das Handrad drehen und die Schraube ① im Nadelstangenhalter lösen, um die Einstellung so vorzunehmen, daß der Abstand zwischen dem oberen Ende des Nadelöhrs ② und der Greiferblattspitze ③ 1,5 mm (LU-1508N, LU-1509N) bzw 2,5 mm (LU-1508NH, LU-1509NH) beträgt, wenn die Nadelstange um 2,3 mm von ihrer Tiefstellung angehoben wird. Dann die Schraube wieder anziehen.
- 3) Das Handrad drehen, um die Nadelstange um 2,3 mm von der Tiefstposition ihres Hubs anzuheben. Die zwei Feststellschrauben ④ im Schraubenrad (klein) anziehen, so daß die Blattspitze ③ des Greifers nahezu auf die Mitte der Nadel ② ausgerichtet ist. Die eine der beiden Feststellschrauben ② mit V-förmigem Kopf in die Keilnut der Greiferantriebswelle einpassen und anziehen.
- 4) Die Feststellschrauben ⑥ im Greiferantriebswellensattel lösen, und den Greiferantriebswellensattel nach rechts oder links schieben, bis ein Abstand von 0,05 bis 0,1 mm zwischen der Blattspitze des Greifers und der Nadel an der Position besteht, an der die Blattspitze ③ des Greifers nahezu auf die Mitte der Nadel ② ausgerichtet ist. Nach der Einstellung die Feststellschrauben ⑥ wieder anziehen.
- 5) Die zwei Feststellschrauben ⑤ im Schraubenrad (groß) lösen, und das Schraubenrad (groß) nach rechts oder links schieben, bis die Blattspitze ③ des Greifers auf die Mitte der Nadel ② ausgerichtet ist. Nach der Einstellung die Feststellschrauben ⑤ wieder anziehen. Die Feststellschraube Nr. 1 der beiden Feststellschrauben ⑤ in die Abflachung der Greiferantriebswelle einpassen und anziehen.

- 1) Régler le cadran des points sur 0 [zéro].
- 2) Tourner le volant, desserrer la vis ① du support de barre à aiguille et régler la distance entre le haut du chas d'aiguille ② et la pointe de la lame ③ du crochet pour qu'elle soit de 1,5 mm (LU-1508N, LU-1509N) ou de 2,5 mm (LU-1508NH, LU-1509NH) lorsque la barre à aiguille remonte de 2,3 mm depuis le point le plus bas de sa course. Resserrer ensuite la vis.
- 3) Tourner le volant pour remonter la barre à aiguille de 2,3 mm par rapport au point le plus bas de sa course. Serrer les deux vis de fixation ④ du pignon de vis (petit) de manière que la pointe de la lame ③ du crochet soit presque alignée sur l'axe de l'aiguille ②. Placer celle des deux vis de fixation ② dont l'extrémité supérieure est en V dans la gorge en V de l'arbre de commande du crochet et la serrer.

- 4) Desserrer les vis de fixation ⑥ de la semelle de l'arbre de commande du crochet et déplacer la semelle vers la droite ou la gauche pour obtenir un jeu de 0,05 à 0,1 mm entre la pointe de la lame du crochet et l'aiguille sur la position où la pointe de la lame ③ du crochet est presque alignée sur l'axe de l'aiguille ②. Après le réglage, resserrer les vis de fixation ⑥.
- 5) Desserrer les deux vis de fixation ⑤ du pignon de vis (grand) et déplacer le pignon de vis (grand) vers la droite ou la gauche jusqu'à ce que la pointe de la lame ③ du crochet soit alignée sur l'axe de l'aiguille ②.
Après le réglage, resserrer les vis de fixation ⑤. Toutefois, placer la vis n° 1 des deux vis ⑤ sur le méplat de l'arbre de commande du crochet et la serrer.

- 1) Fije a 0 (cero) el cuadrante de puntadas.
- 2) Gire el volante y afloje el tornillo ④ en la ménsula de la barra de aguja para hacer el ajuste de modo que la distancia desde el extremo superior del ojal de la aguja ② a la punta de la hoja ③ del gancho sea de 1,5 mm (LU-1508N, LU-1509N), o de 2,5 mm (LU-1508NH, LU-1509NH) cuando la barra de aguja suba 2,3 mm desde la posición inferior de su recorrido.
Entonces, apriete de nuevo el tornillo.
- 3) Gire el volante para que la barra de aguja suba 2,3 mm desde la posición más baja de su recorrido.
Apriete los dos tornillos ④ en el engranaje (pequeño) del tornillo de modo que la punta de la hoja ③ del gancho quede casi alineada con el centro de la aguja ②. Sin embargo, encaje un tornillo que tenga el extremo superior de configuración en V de los dos tornillos ⑤ en la ranura en V en el gancho impulsor del gancho y apriételo bien.
- 4) Afloje los tornillos ⑥ en la silleta del eje impulsor del gancho y mueva la silleta del eje impulsor del gancho hacia la derecha o izquierda hasta que se provea una separación de 0,05 a 0,1 mm entre la punta de la hoja del gancho y la aguja en la posición en que la punta de la hoja ③ del gancho quede casi alineada con el centro de la aguja ②.
Después del ajuste, apriete los tornillos ⑥.
- 5) Afloje los dos tornillos ⑤ en el engranaje del tornillo (grande) y mueva el engranaje del tornillo (grande) hacia la derecha o izquierda hasta que la punta de la hoja ③ del gancho quede casi alineada con el centro de la aguja ②.
Después del ajuste, apriete el tornillo ⑤.
Sin embargo, encaje el tornillo No. 1 de los dos tornillo ⑤ en la sección plana del eje impulsor del gancho y apriételo.

- 1) Impostare la manopola di regolazione della lunghezza del punto su 0 [zero].
- 2) Far girare il volantino e allentare la vite ④ nel supporto della barra ago per regolare in modo che la distanza dall'estremità superiore della cruna dell'ago ② alla punta della lama ③ del crochet sia 1,5mm (LU-1508N, LU-1509N), o 2,5mm (LU-1508NH, LU-1509NH) quando la barra ago è sollevata di 2,3mm dalla posizione più bassa della sua corsa. Stringere quindi la vite nuovamente.
- 3) Far girare il volantino per sollevare la barra ago di 2,3 mm dalla posizione più bassa della sua corsa.
Stringere le due viti di fissaggio ④ nell'ingranaggio di trasmissione (piccolo) in modo che la punta della lama ③ del crochet sia quasi allineata al centro dell'ago ②. Tuttavia, adattare una vite di fissaggio che ha un'estremità a forma di V delle due viti di fissaggio ⑤ alla scanalatura V sull'albero di movimentazione del crochet e stringerla.
- 4) Allentare le viti di fissaggio ⑥ nella slitta dell'albero di movimentazione del crochet e spostare la slitta dell'albero di movimentazione del crochet verso la destra o sinistra finché un gioco da 0,05 a 0,1 mm sia lasciato tra la punta della lama del crochet e l'ago alla posizione dove la punta della lama ③ del crochet è quasi allineata al centro dell'ago ②.
Al termine della regolazione, stringere le viti di fissaggio ⑥.
- 5) Allentare le due viti di fissaggio ⑤ nell'ingranaggio di trasmissione (grande) e spostare l'ingranaggio di trasmissione (grande) verso la destra o sinistra finché la punta della lama ③ del crochet sia allineata al centro dell'ago ②.
Al termine della regolazione, stringere le viti di fissaggio ⑤.
Tuttavia, adattare la vite di fissaggio No.1 delle due viti di fissaggio ⑤ alla sezione piatta dell'albero di movimentazione del crochet e stringerla.

- 1) 把送布調節盤調整到 0。
- 2) 轉動飛輪，把針桿從最低點上昇 2.3 mm，擰鬆針桿套固定螺絲④，把針②的針孔上端到旋梭尖③的距離調整到 1.5 mm (LU-1508N、LU-1509N) 或 2.5 mm (LU-1508NH、LU-1509NH)，然後擰緊固定。
- 3) 轉動飛輪，把針桿從最下點上昇 2.3 mm。
把旋梭尖③和機針②的中心調整到基本一致，然後擰緊 2 個螺絲齒輪 (小) 的固定螺絲④。把 2 個固定螺絲④之中前端為 V 形的第一螺絲，對準旋梭軸的 V 形溝，然後擰緊固定。
- 4) 因為旋梭③和機針②的中心基本致的位置，擰鬆旋梭軸台的固定螺絲⑥，左右移動旋梭軸台，把旋梭尖和機針的間隙調整為 0.05 ~ 0.1 mm，然後擰緊固定螺絲⑥。
- 5) 擰鬆 2 個螺絲齒輪 (大) 的固定螺絲⑤，左右移動螺絲齒輪 (大)，把旋梭尖③機針②的中心調整為一致，然後擰緊固定螺絲⑤。
把 2 個固定螺絲⑤中的第一螺絲對準下軸的平部，然後擰緊。

18. 釜針受けの調整

ADJUSTING THE HOOK NEEDLE GUARD

EINSTELLEN DES GREIFERNADELSCHUTZES

REGLAGE DU PARE-AIGUILLE DE CROCHET

MODO DE AJUSTAR EL PROTECTOR DE AGUJA DE GANCHO

REGOLAZIONE DELLA PROTEZIONE AGO DEL CROCHET

旋梭針座的調整

注意：

不意の起動による人身事故を防ぐために電源を切り、モーターの回転が止まったことを確認してから行ってください。

WARNING :

To avoid possible personal injury due to abrupt start of the machine, turn off the power to the machine and check to be sure that the motor has totally stopped rotating in prior.

WARNUNG :

Um mögliche Verletzungen durch plötzliches Anlaufen der Maschine zu verhüten, schalten Sie die Stromversorgung der Maschine aus, und vergewissern Sie sich, daß der Motor vollkommen stillsteht, bevor Sie mit dieser Arbeit beginnen.



AVERTISSEMENT :

Pour ne pas risquer des blessures dues à une brusque mise en marche de la machine, toujours mettre la machine hors tension et s'assurer que le moteur est complètement arrêté avant de commencer l'opération ci-dessous.

AVISO :

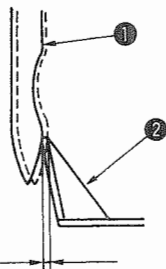
Para evitar posibles lesiones personales debido a un arranque brusco de la máquina, desconecte la corriente eléctrica de la máquina y compruebe de antemano para mayor seguridad que el motor está completamente parado.

AVVERTIMENTO :

Al fine di evitare ferimenti causati dall'avvio improvviso della macchina, spegnere la macchina ed assicurarsi in anticipo che il motore abbia completamente cessato di ruotare.

注意：

為了防止突然啟動造成人身事故，請關掉電源，確認馬達確實停止轉動後再進行。



0.1 ~ 0.2 mm / 0.1 to 0.2 mm /
0,1 bis 0,2 mm / 0,1 à 0,2 mm /
0,1 a 0,2 mm / da 0,1 a 0,2 mm

釜を交換した場合は、針受け位置を確認してください。
標準位置は、針①側面に釜針受け②が当たり、針が0.1
~ 0.2 mm そった状態です。

そのような状態になっていない時は、釜針受けを曲げて
調整してください。

- 1) 釜針受けを内側に曲げる場合は、釜針受けの外側に
ドライバーを入れて行ないます。
- 2) 釜針受けを外側に曲げる場合は、釜針受けの内側に
ドライバーを入れて行ないます。

When a hook has been replaced, be sure to check the position of the hook needle guard.

As the standard position of the hook needle guard, hook needle guard ② must push the side face of needle ① to lean the needle by 0.1 to 0.2 mm away from its straight position.

If not, adjust the hook needle guard by bending it.

- 1) To bend the hook needle guard inward, apply a screwdriver to the outside of the hook needle guard.
- 2) To bend the hook needle guard outward, apply a screwdriver to the inside of the hook needle guard.

Wenn ein Greifer ausgewechselt worden ist, muß die Position des Greifernadelschutzes überprüft werden.

In der Standardposition des Greifernadelschutzes ② muß dieser gegen die Seitenfläche der Nadel ① drücken, so daß die Nadel um 0,1 bis 0,2 mm von ihrer senkrechten Position abgelenkt wird. Anderenfalls ist die Position des Greifernadelschutzes durch Biegen zu korrigieren.

- 1) Um den Greifernadelschutz nach innen zu biegen, mit einem Schraubendreher auf die Außenseite des Greifernadelschutzes drücken.
- 2) Um den Greifernadelschutz nach außen zu biegen, mit einem Schraubendreher auf die Innenseite des Greifernadelschutzes drücken.

Après le remplacement d'un crochet, toujours vérifier la position du pare-aiguille de crochet.

Sur la position standard, le pare-aiguille de crochet ② doit pousser latéralement l'aiguille ① pour l'incliner de 0,1 à 0,2 mm par rapport à la verticale. Si ce n'est pas le cas, régler le pare-aiguille de crochet en le pliant.

- 1) Pour plier le pare-aiguille de crochet vers l'intérieur, appliquer un tournevis à l'extérieur du pare-aiguille.
- 2) Pour plier le pare-aiguille de crochet vers l'extérieur, appliquer un tournevis à l'intérieur du pare-aiguille.

Quando se ha reemplazado el gancho, cerciórese de comprobar la posición del protector de la aguja del gancho.

Como posición estándar del protector de la aguja del gancho, el protector ② de la aguja del gancho, deberá empujar la cara lateral de la aguja ① para desviar la aguja de 0,1 a 0,2 mm de su posición recta. Si no, ajuste el protector de la aguja del gancho doblándolo.

- 1) Para doblar hacia adentro el protector de la aguja del gancho, aplique un destornillador al lado exterior del protector de la aguja del gancho.
- 2) Para doblar hacia afuera el protector de la aguja del gancho, aplique un destornillador al interior del protector de la aguja del gancho.

Quando si sostituisce il crochet, aver cura di controllare la posizione della protezione ago del crochet.

Quando la protezione ago del crochet è nella posizione standard, la protezione ago del crochet ② tocca la faccia laterale dell'ago ① a tal punto che l'ago viene piegato di 0,1 a 0,2 mm. Se il predetto stato non è ottenuto, regolare la protezione ago del crochet piegandola.

- 1) Per piegare la protezione ago del crochet verso l'interno, spingere la protezione ago del crochet dall'esterno con un cacciavite.
- 2) Per piegare la protezione ago del crochet verso l'esterno, spingere la protezione ago del crochet dall'interno con un cacciavite.

更換了旋梭之後，請確認針座位置。

標準位置是，旋梭針座②頂到機針①側面，離機針0.1～0.2 mm的狀態。

如果不正確，請彎曲旋梭針座進行調整。

- 1) 旋梭針座往內側彎曲時，把螺絲刀插到旋梭針座的外側。
- 2) 旋梭針座往外側彎曲時，把螺絲刀插到旋梭針座的內側。

19. 中釜案内の調整

ADJUSTING THE BOBBIN CASE OPENING LEVER

EINSTELLEN DES SPULENKAPSEL-FREIGABEBEBELS

REGLAGE DU LEVIER D'OUVERTURE DE LA BOITE A CANETTE

MODO DE AJUSTAR LA PALANCA DE ABRIR LA CÁPSULA DE BOBINA

REGOLAZIONE DELLA LEVA DI APERTURA DELLA CAPSULA DELLA BOBINA

中旋梭導向器的調整

注意：

不意の起動による人身事故を防ぐために電源を切り、モーターの回転が止まったことを確認してから行ってください。

WARNING :

To avoid possible personal injury due to abrupt start of the machine, turn off the power to the machine and check to be sure that the motor has totally stopped rotating in prior.

WARNUNG :

Um mögliche Verletzungen durch plötzliches Anlaufen der Maschine zu verhüten, schalten Sie die Stromversorgung der Maschine aus, und vergewissern Sie sich, daß der Motor vollkommen stillsteht, bevor Sie mit dieser Arbeit beginnen.



AVERTISSEMENT :

Pour ne pas risquer des blessures dues à une brusque mise en marche de la machine, toujours mettre la machine hors tension et s'assurer que le moteur est complètement arrêté avant de commencer l'opération ci-dessous.

AVISO :

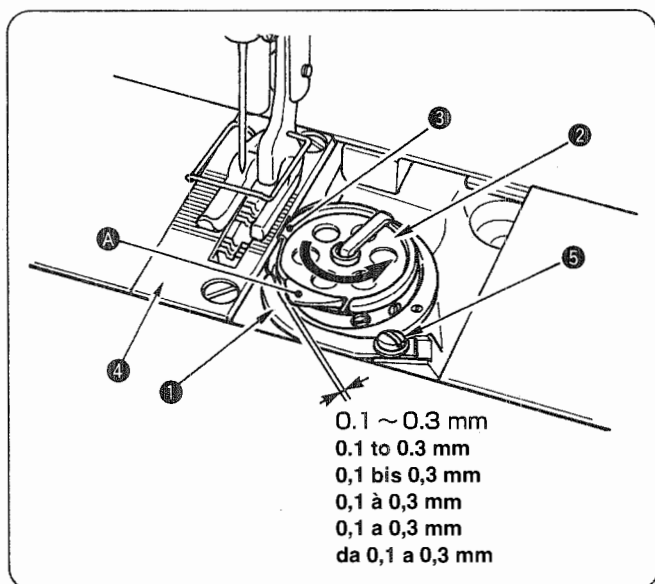
Para evitar posibles lesiones personales debido a un arranque brusco de la máquina, desconecte la corriente eléctrica de la máquina y compruebe de antemano para mayor seguridad que el motor está completamente parado.

AVVERTIMENTO :

Al fine di evitare ferimenti causati dall'avvio improvviso della macchina, spegnere la macchina ed assicurarsi in anticipo che il motore abbia completamente cessato di ruotare.

注意：

為了防止突然啟動造成人身事故，請關掉電源，確認馬達確實停止轉動後再進行。



- 1) はずみ車を正規方向に回し、中釜案内①を最後退位置にします。
- 2) ボビンケース②を矢印方向に回し、中釜止め③を針板④の溝に当てます。
- 3) 中釜案内止めねじ⑤をゆるめ、中釜案内とボビンケースの突起部④とのすきまを0.1～0.3 mmにします。

- 1) Turn the handwheel in its normal rotational direction to bring bobbin case opening lever ① to its back end position.
- 2) Turn bobbin case ② in the direction of the arrow until bobbin case stopper ③ rests in the groove in throat plate ④.
- 3) Loosen screw ⑤ in the bobbin case opening lever and adjust so that a clearance of 0.1 to 0.3 mm is provided between the bobbin case opening lever and protruding section ④ of the bobbin case.

- 1) Das Handrad in seiner normalen Drehrichtung drehen, um den Spulenkapsel-Freigabehebel ① in seine hintere Endposition zu bringen.
- 2) Die Spulenkapsel ② in Pfeilrichtung drehen, bis der Spulenkapselanschlag ③ in der Nut der Stichplatte ④ sitzt.
- 3) Die Schraube ⑤ im Spulenkapsel-Freigabehebel lösen, und die Einstellung so vornehmen, daß ein Abstand von 0,1 bis 0,3 mm zwischen dem Spulenkapsel-Freigabehebel und dem Vorsprung ④ der Spulenkapsel besteht.

- 1) Tourner le volant dans le sens de rotation normal pour amener le levier d'ouverture de la boîte à canette ① sur sa position de retrait.
- 2) Tourner la boîte à canette ② dans le sens de la flèche jusqu'à ce que la butée de boîte à canette ③ repose dans la gorge de la plaque à aiguille ④.
- 3) Desserrer la vis ⑤ du levier d'ouverture de boîte à canette et régler le jeu entre le levier et la saillie ④ de la boîte à canette entre 0,1 et 0,3 mm.

- 1) Tourner le volant dans le sens de rotation normal pour amener le levier d'ouverture de la boîte à canette ① sur sa position de retrait.
- 2) Tourner la boîte à canette ② dans le sens de la flèche jusqu'à ce que la butée de boîte à canette ③ repose dans la gorge de la plaque à aiguille ④.
- 3) Desserrer la vis ⑤ du levier d'ouverture de boîte à canette et régler le jeu entre le levier et la saillie ⑥ de la boîte à canette entre 0,1 et 0,3 mm.

- 1) Gire el volante en la dirección rotacional normal para llevar la palanca ① de abrir la cápsula de bobina a su posición extrema posterior.
- 2) Gire la cápsula de bobina ② en la dirección de la flecha hasta que el retenedor ③ de la cápsula de bobina descansa en la ranura en la placa de agujas ④.
- 3) Afloje el tornillo ⑤ en la palanca de abrir la cápsula de canilla y haga el ajuste de modo que se provea una separación de 0,1 a 0,3 mm entre la palanca de abrir la cápsula de canilla y la sección saliente ⑥ de la cápsula de canilla.

- 1) Far girare il volantino nel normale senso di rotazione per portare la leva di apertura della capsula della bobina ① alla sua posizione più retratta.
- 2) Girare la capsula della bobina ② nel senso indicato dalla freccia finché il fermo della capsula della bobina ③ si appoggi nella scanalatura nella placca ago ④.
- 3) Allentare la vite ⑤ nella leva di apertura della capsula della bobina e regolare in modo che un gioco da 0,1 a 0,3 mm sia lasciato tra la leva di apertura della capsula della bobina e la parte sporgente ⑥ della capsula della bobina.

- 1) 向正常方向轉動飛輪，把中旋梭導向器①移送到最後位置。
- 2) 向箭頭方向轉動梭殼②，把中旋梭止動器③頂到針④的溝。
- 3) 擰鬆中導向器固定螺絲⑤，把中旋梭導向器和梭殼的突起部⑥之間間隙調整為 0.1 ~ 0.3mm。

20. 押え足と上送り足上昇量の調整

ADJUSTING THE LIFTING AMOUNT OF THE PRESSER FOOT AND THE WALKING FOOT
 EINSTELLEN DES HUBBETRAGS VON NÄHFUSS UND LAUFFUSS
 REGLAGE DE LA HAUTEUR DE RELEVAGE DU PIED PRESSEUR ET DU PIED TROTTEUR
 MODO DE AJUSTAR LA CANTIDAD DE ELEVACIÓN DEL PRENSATELAS Y DEL PIE MÓVIL
 REGOLAZIONE DELLA QUANTITÀ DI SOLLEVAMENTO DEL PIEDINO PREMISTOFFA E DEL PIEDINO MOBILE
 壓腳頭和上送布腳上昇量的調整

注意：

不意の起動による人身事故を防ぐために電源を切り、モーターの回転が止まったことを確認してから行ってください。

WARNING :

To avoid possible personal injury due to abrupt start of the machine, turn off the power to the machine and check to be sure that the motor has totally stopped rotating in prior.

WARNING :

Um mögliche Verletzungen durch plötzliches Anlaufen der Maschine zu verhüten, schalten Sie die Stromversorgung der Maschine aus, und vergewissern Sie sich, daß der Motor vollkommen stillsteht, bevor Sie mit dieser Arbeit beginnen.



AVERTISSEMENT :

Pour ne pas risquer des blessures dues à une brusque mise en marche de la machine, toujours mettre la machine hors tension et s'assurer que le moteur est complètement arrêté avant de commencer l'opération ci-dessous.

AVISO :

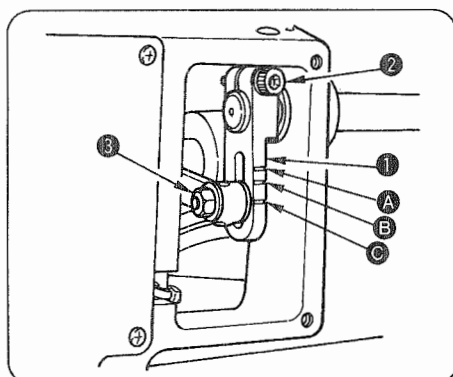
Para evitar posibles lesiones personales debido a un arranque brusco de la máquina, desconecte la corriente eléctrica de la máquina y compruebe de antemano para mayor seguridad que el motor está completamente parado.

AVVERTIMENTO :

Al fine di evitare ferimenti causati dall'avvio improvviso della macchina, spegnere la macchina ed assicurarsi in anticipo che il motore abbia completamente cessato di ruotare.

注意：

為了防止突然啟動造成人身事故，請關掉電源，確認馬達確實停止轉動後再進行。



押え足と上送り足の交互に上昇する量は、通常、等量になっています。交互上昇量を大きくする場合は、上送り腕①の長穴の範囲で上方に、小さくする場合は下方に移動し、ナット③を締めます。

押え足と上送り足の上昇量を違える場合は、押え足と上送り足の下面が針板上面で同一になった時、上送り腕締めねじ②をゆるめ、はずみ車を手前に回してねじ②を締め付けると、押え足が上送り足より上昇量が大きくなります。また、はずみ車を逆に回すと上送り足が押え足より上昇量が大きくなります。

上送り腕①は、窓板の右側を外すとあります。

The amount of alternate vertical movement of the presser foot and the walking foot is normally equal. To increase the amount of alternate vertical movement, move upper feed arm ① upward in the range of the slot.

To decrease it, move the upper feed arm downward. Then, tighten the nut ③.

To change the lifting amount of the presser foot and that of the walking foot, loosen screw ② in the upper feed arm, turn the handwheel to this side and tighten screw ② when the bottom faces of the presser foot and the walking foot are flush at the top surface of the throat plate.

Then, the lifting amount of the presser foot becomes more than that of the walking foot. Or, turn the handwheel in the reverse direction to increase the lifting amount of the walking foot more than that of the presser foot.

You will find upper feed arm ① when removing the right side of the window plate.

交互上下量の目安

刻線 ①	約 5 mm
刻線 ②	約 4 mm
刻線 ③	約 3 mm

Standard of the amount of alternate vertical movement

Engraved marker line ①	Approx. 5 mm
Engraved marker line ②	Approx. 4 mm
Engraved marker line ③	Approx. 3 mm

Der Betrag der abwechselnden Vertikalbewegung von Nähfuß und Lauffuß ist normalerweise gleich.

Um den Betrag der abwechselnden Vertikalbewegung zu vergrößern, den Obertransportarm ① innerhalb des Schlitzbereichs nach oben bewegen. Zum Verringern des Betrags den Obertransportarm nach unten bewegen. Dann die Mutter ③ festziehen. Um den Hubbetrag von Nähfuß und Lauffuß zu ändern, die Schraube ② des Obertransportarms lösen, das Handrad nach vorn drehen, und die Schraube ② anziehen, wenn die Unterseiten von Nähfuß und Lauffuß bündig mit der Oberfläche der Stichplatte sind. Dann wird der Hubbetrag des Nähfußes größer als der des Lauffußes. Oder das Handrad in entgegengesetzter Richtung drehen, um den Hubbetrag des Lauffußes gegenüber dem des Nähfußes zu vergrößern.

Der Obertransportarm ① ist zugänglich, wenn die rechte Seite der Fensterplatte entfernt wird.

Le mouvement alternatif vertical du pied presseur et celui du pied trotteur sont généralement égaux.

Pour augmenter la distance de mouvement alternatif vertical, déplacer le bras d'entraînement supérieur ① vers le haut à l'intérieur du secteur de réglage. Pour la diminuer, déplacer le bras d'entraînement supérieur vers le bas. Resserrer ensuite l'écrou ③. Pour augmenter la hauteur du relevage du pied presseur par rapport à celle du pied trotteur, desserrer la vis ② du bras d'entraînement supérieur, tourner le volant en avant et resserrer la vis ② lorsque les faces inférieures du pied presseur et du pied trotteur sont en affleurement avec le dessus de la plaque à aiguille. Pour augmenter la hauteur de relevage du pied trotteur par rapport à celle du pied presseur, tourner le volant en arrière.

On peut accéder au bras d'entraînement supérieur ① en retirant le côté droit de la plaque de fenêtre.

La cantidad de movimiento vertical alterno del prensatelas y del pie móvil es normalmente igual.

Para aumentar la cantidad de movimiento vertical alterno, mueva el brazo ① de transporte superior hacia arriba en la gama de la ranura. Para disminuirla, mueva hacia abajo el brazo de transporte superior. Ahora, apriete la tuerca ③.

Para cambiar la cantidad de elevación del prensatelas y del pie móvil, afloje el tornillo ② en el brazo de transporte superior, gire el volante hacia este lado y apriete el tornillo ② cuando la parte inferior del prensatelas y del pie móvil queden a ras en la superficie superior de la placa de agujas. Entonces, la cantidad de elevación del prensatelas deviene mayor que la del pie móvil. O también, gire el volante en la dirección inversa para aumentar la cantidad de elevación del pie móvil más que la del prensatelas. Usted hallará el brazo ① de transporte superior cuando retire el lado derecho de la placa de la ventana.

La quantità di movimento verticale alternato del piedino premistoffa e del piedino mobile è normalmente uguale.

Per aumentare la quantità di movimento verticale alternato, spostare il braccio di trasporto superiore ① verso l'alto entro il limite della scanalatura. Per diminuirla, spostare il braccio di trasporto superiore verso il basso. Stringere quindi il dado ③.

Per modificare la quantità di sollevamento del piedino premistoffa e quella del piedino mobile, allentare la vite ② nel braccio di trasporto superiore, far girare il volantino verso questo lato e stringere la vite ② quando il fondo del piedino premistoffa è a livello del fondo del piedino mobile alla superficie superiore della placca ago. La quantità di sollevamento del piedino premistoffa quindi diventa più grande di quella del piedino mobile. Oppure, far girare il volantino nel senso inverso per rendere la quantità di sollevamento del piedino mobile più grande di quella del piedino premistoffa.

Si troverà il braccio di trasporto superiore ① rimuovendo il lato destro della piastra a finestra.

壓腳頭和上送布腳的交替上昇的量一般為等力量增大交替上昇量時，在上送布曲柄①的長孔範圍向上調節，減小交替上昇量時，向下方調節，然後擰緊螺母③。

壓腳頭和上送布腳的上昇量不同時，先把壓腳頭和上送布腳的下面移送到與針板上表面一致，然後擰鬆上送布曲柄固定螺絲②，把飛輪轉到前側，擰緊螺絲②，壓腳頭比上送布腳的上昇量大。把飛輪反轉，上送布腳的上昇量比壓腳頭小。卸下窗板右側就可以看到上送布曲柄①。

Standardbetrag der abwechselnden Vertikalbewegung	
Eingravierte Markierungslinie ①	ca. 5 mm
Eingravierte Markierungslinie ②	ca. 4 mm
Eingravierte Markierungslinie ③	ca. 3 mm

Standard della quantità di movimento verticale alternato	
Linea di riferimento incisa ①	Circa 5 mm
Linea di riferimento incisa ②	Circa 4 mm
Linea di riferimento incisa ③	Circa 3 mm

大致的交替上下量	
刻線 ①	約 5 mm
刻線 ②	約 4 mm
刻線 ③	約 3 mm

Hauteur standard de mouvement alternatif vertical	
Trait de repère gravé ①	5 mm environ
Trait de repère gravé ②	4 mm environ
Trait de repère gravé ③	3 mm environ

Valor estándar de la cantidad de movimiento vertical alternativo	
Línea demarcadora grabada ①	Aprox. 5 mm
Línea demarcadora grabada ②	Aprox. 4 mm
Línea demarcadora grabada ③	Aprox. 3 mm

21. 縫い速度一覧表 / SEWING SPEED TABLE / NÄHGESCHWINDIGKEITSTABELLE / TABLEAU DES VITESSES DE COUTURE / TABLA DE VELOCIDADES DE COSIDO / TABELLA VELOCITÀ DI CUCITURA / 縫製速度一覧表

最高回転数は、縫製条件により下表のように設定されています。

各条件に合わせて最高回転数をセットし、設定値を越えないようにしてください。

• LU-1508N, LU-1509N

交互上下量	縫い目6 mm以下	縫い目6 mmを 越え9 mm以下
～3 mm以下	2,500 rpm	2,000 rpm
3～4 mm以下	2,000 rpm	2,000 rpm
4～6.5 mm以下	1,600 rpm	1,600 rpm

• LU-1508NH, LU-1509NH

交互上下量	縫い目6 mm以下	縫い目6 mmを 越え10 mm以下
～4 mm以下	2,000 rpm	1,600 rpm
4～6.5 mm以下	1,600 rpm	1,600 rpm

The maximum sewing speed has been specified in accordance with sewing conditions as shown in the table below.

Set the maximum sewing speed appropriately in accordance with the sewing conditions given taking care not to exceed the corresponding specified value.

• LU-1508N, LU-1509N

Amount of alternate vertical movement of the walking foot and presser foot	Stitch length : 6 mm or less	Stitch length : More than 6 mm and 9 mm or less
Less than 3 mm	2500 rpm	2000 rpm
3 mm to less than 4 mm	2000 rpm	2000 rpm
4 mm to less than 6.5 mm	1600 rpm	1600 rpm

• LU-1508NH, LU-1509NH

Amount of alternate vertical movement of the walking foot and presser foot	Stitch length : 6 mm or less	Stitch length : More than 6 mm and 10 mm or less
Less than 4 mm	2000 rpm	1600 rpm
4 mm to less than 6.5 mm	1600 rpm	1600 rpm

Die nachstehende Tabelle gibt die maximale Nähgeschwindigkeit entsprechend den Nähbedingungen an.

Stellen Sie die maximale Nähgeschwindigkeit entsprechend den gegebenen Nähbedingungen korrekt ein, ohne den jeweils angegebenen Wert zu überschreiten.

• LU-1508N, LU-1509N

Betrag der abwechselnden Vertikalbewegung von Lauffuß und Nähfuß	Stichlänge : maximal 6 mm	Stichlänge : minimal 6 mm und maximal 9 mm
Maximal 3 mm	2500 St/min	2000 St/min
3 mm bis maximal 4 mm	2000 St/min	2000 St/min
4 mm bis maximal 6,5 mm	1600 St/min	1600 St/min

• LU-1508NH, LU-1509NH

Betrag der abwechselnden Vertikalbewegung von Lauffuß und Nähfuß	Stichlänge : maximal 6 mm	Stichlänge : minimal 6 mm und maximal 10 mm
Maximal 4 mm	2000 St/min	1600 St/min
4 mm bis maximal 6,5 mm	1600 St/min	1600 St/min

La vitesse maximale de couture est indiquée dans le tableau ci-dessous pour différentes conditions de couture. Régler la vitesse maximale de couture selon les conditions de couture en veillant à ne pas dépasser la vitesse spécifiée pour les conditions respectives.

• LU-1508N, LU-1509N

Hauteur de mouvement alternatif vertical du pied trotteur et du pied presseur	Longueur des points : Jusqu'à 6 mm	Longueur des points : Plus de 6 mm jusqu'à 9 mm
Moins de 3 mm	2500 pts/mn	2000 pts/mn
3 mm jusqu'à à moins de 4 mm	2000 pts/mn	2000 pts/mn
4 mm jusqu'à moins de 6,5 mm	1600 pts/mn	1600 pts/mn

• LU-1508NH, LU-1509NH

Hauteur de mouvement alternatif vertical du pied trotteur et du pied presseur	Longueur des points : Jusqu'à 6 mm	Longueur des points : Plus de 6 mm jusqu'à 10 mm
Moins de 4 mm	2000 pts/mn	1600 pts/mn
4 mm jusqu'à à moins de 6,5 mm	1600 pts/mn	1600 pts/mn

La velocidad máxima de cosido ha sido especificada en conformidad con la máquina de coser como se ilustra en la siguiente tabla.

Fije la velocidad máxima de cosido debidamente en conformidad con las condiciones de cosido establecida teniendo cuidado en no exceder el correspondiente valor especificado.

• LU-1508N, LU-1509N

Cantidad de movimiento vertical alterno del pie móvil y del prensatelas	Longitud de puntada : 6 mm o menos	Longitud de puntada : Más de 6 mm y 9 mm o menos
Menos de 3 mm	2500 ppm	2000 ppm
3 mm o menos de 4 mm	2000 ppm	2000 ppm
4 mm o menos de 6,5 mm	1600 ppm	1600 ppm

• LU-1508NH, LU-1509NH

Cantidad de movimiento vertical alterno del pie móvil y del prensatelas	Longitud de puntada : 6 mm y 9 mm o menos	Longitud de puntada : Más de 6 mm 10 mm menos
Menos de 4 mm	2000 ppm	1600 ppm
4 mm o menos de 6,5 mm	1600 ppm.	1600 ppm

La velocità massima di cucitura è stata specificata a seconda delle condizioni di cucitura come mostrato nella tabella qui sotto. Impostare la velocità massima di cucitura appropriatamente a seconda delle condizioni di cucitura mostrate facendo attenzione a non superare i corrispondenti valori specificati.

• LU-1508N, LU-1509N

Quantità di movimento verticale alternato del piedino premistoffa e del piedino mobile	Lunghezza del punto : Non maggiore di 6 mm	Lunghezza del punto : Maggiore di 6 mm e non maggiore di 9 mm
Minore di 3 mm	2500 pnt/min	2000 pnt/min
Non minore di 3 mm e minore di 4 mm	2000 pnt/min	2000 pnt/min
Non minore di 4 mm e minore di 6,5 mm	1600 pnt/min	1600 pnt/min

• LU-1508NH, LU-1509NH

Quantità di movimento verticale alternato del piedino premistoffa e del piedino mobile	Lunghezza del punto : Non maggiore di 6 mm	Lunghezza del punto : Maggiore di 6 mm e non maggiore di 10 mm
Minore di 4 mm	2000 pnt/min	1600 pnt/min
Non minore di 4 mm e minore di 6.5 mm	1600 pnt/min	1600 pnt/min

不同縫製條件下的最高轉速設定如下表所示。
請根據不同的條件設定最高轉速，不超過設定值。

• LU-1508N、LU-1509N

交替上下量	縫跡 6 mm 以下	縫跡 6 mm 以上 9 mm 以下
~ 3 mm 以下	2500 rpm	2000 rpm
3 ~ 4 mm 以下	2000 rpm	2000 rpm
4 ~ 6.5 mm 以下	1600 rpm	1600 rpm

• LU-1508NH、LU-1509NH

交替上下量	縫跡 6 mm 以下	縫跡 6 m 以上 10 mm 以下
~ 4 mm 以下	2000 rpm	1600 rpm
4 ~ 6.5 mm 以下	1600 rpm	1600 rpm

**22. モータープリーとVベルト / MOTOR PULLEY AND V BELT /
 MOTORRIEMENSCHLEIBE UND KEILRIEMEN /
 POULIE DE MOTEUR ET COURROIE TRAPEZOIDALE /
 POLEA Y CORREA EN V DEL MOTOR / PULEGGIA MOTORE E CINGHIA A V /
 馬達皮帶輪和V形皮帶**

ベルトはM型ベルトをご使用ください。

モータープリーとベルトの長さ、ミシンの回転数の関係は次の表のようになります。

機種	ミシン回転数	はずみ車有効径	極数	周波数	モータ回転数	モータープリー有効径	Vベルトサイズ
LU-1508N LU-1509N	2500 rpm	φ 93.3 mm	2	50 Hz	2840 rpm	φ 80	M 44
				60 Hz	3400 rpm	φ 65	M 43
			4	50 Hz	1430 rpm	φ 160	M 47
				60 Hz	1715 rpm	φ 135	M 46
LU-1508NH LU-1509NH	2000 rpm	φ 93.3 mm	2	50 Hz	2840 rpm	φ 65	M 43
				60 Hz	3400 rpm	φ 55	M 42
			4	50 Hz	1430 rpm	φ 130	M 46
				60 Hz	1715 rpm	φ 110	M 45

モータは三相の400 W (1/2馬力) の2Pまたは、4Pのクラッチモータをご使用ください。

Use an M type V belt.

The following table shows the relationship among the motor pulley, belt length and the rotational speed of the sewing machine.

Model	Rotational speed of sewing machine	Effective diameter of handwheel	Number of poles	Frequency	Rotational speed of motor	Effective diameter of motor pulley	Size of V belt
LU-1508N LU-1509N	2500 rpm	φ 93.3 mm	2	50 Hz	2840 rpm	φ 80	M 44
				60 Hz	3400 rpm	φ 65	M 43
			4	50 Hz	1430 rpm	φ 160	M 47
				60 Hz	1715 rpm	φ 135	M 46
LU-1508NH LU-1509NH	2000 rpm	φ 93.3 mm	2	50 Hz	2840 rpm	φ 65	M 43
				60 Hz	3400 rpm	φ 55	M 42
			4	50 Hz	1430 rpm	φ 130	M 46
				60 Hz	1715 rpm	φ 110	M 45

For the motor, use a 2P or 4P clutch motor of 3-phase 400W (1/2 HP).

Verwenden Sie einen Keilriemen des Typs M.

Die folgende Tabelle zeigt die Beziehung zwischen Motorriemenscheibe, Keilriemenlänge und Umdrehungsgeschwindigkeit der Nähmaschine.

Modell	Umdrehungsgeschwindigkeit der Nähmaschine	Effektiver Durchmesser des Handrads	Anzahl der Pole	Netzfrequenz	Motordrehzahl	Effektiver Durchmesser der Motorriemenscheibe	Größe des Keilriemens
LU-1508N LU-1509N	2500 st/min	φ 93.3 mm	2	50 Hz	2840 /min	φ 80	M 44
				60 Hz	3400 /min	φ 65	M 43
			4	50 Hz	1430 /min	φ 160	M 47
				60 Hz	1715 /min	φ 135	M 46
LU-1508NH LU-1509NH	2000 st/min	φ 93.3 mm	2	50 Hz	2840 /min	φ 65	M 43
				60 Hz	3400 /min	φ 55	M 42
			4	50 Hz	1430 /min	φ 130	M 46
				60 Hz	1715 /min	φ 110	M 45

Einen 2P- oder 4P-Drehstrom-Kupplungsmotor von 400 W (1/2 PS) verwenden.

Utiliser une courroie trapézoïdale du type M.

Le tableau suivant indique la relation entre la poulie du moteur, la longueur de courroie et la vitesse de rotation de la machine.

Modèle	Vitesse de rotation de la machine	Diamètre utile du volant	Nombre de pôles	Fréquence	Vitesse de rotation du moteur	Diamètre d'utile de la poulie du moteur	Taille de la courroie trapézoïdale
LU-1508N LU-1509N	2500 pts/mn	φ 93.3 mm	2	50 Hz	2840 tr/mn	φ 80	M 44
				60 Hz	3400 tr/mn	φ 65	M 43
			4	50 Hz	1430 tr/mn	φ 160	M 47
				60 Hz	1715 tr/mn	φ 135	M 46
LU-1508NH LU-1509NH	2000 pts/mn	φ 93.3 mm	2	50 Hz	2840 tr/mn	φ 65	M 43
				60 Hz	3400 tr/mn	φ 55	M 42
			4	50 Hz	1430 tr/mn	φ 130	M 46
				60 Hz	1715 tr/mn	φ 110	M 45

Comme moteur, utiliser un moteur à embrayage triphasé bipolaire ou quadripolaire de 400 W (1/2 HP).

Use una correa V tipo M.

En la siguiente tabla se muestra la relación que existe entre la polea del motor, la longitud de la correa y la velocidad rotacional de la máquina de coser.

Modelo	Velocidad rotacional de la máquina de coser	Diámetro efectivo del volante	Número de postes	Frecuencia	Velocidad rotacional del motor	Diámetro efectivo de la polea del motor	Tamaño de la correa en V
LU-1508N LU-1509N	2500 ppm	φ 93.3 mm	2	50 Hz	2840 rpm	φ 80	M 44
				60 Hz	3400 rpm	φ 65	M 43
			4	50 Hz	1430 rpm	φ 160	M 47
				60 Hz	1715 rpm	φ 135	M 46
LU-1508NH LU-1509NH	2000 ppm	φ 93.3 mm	2	50 Hz	2840 rpm	φ 65	M 43
				60 Hz	3400 rpm	φ 55	M 42
			4	50 Hz	1430 rpm	φ 130	M 46
				60 Hz	1715 rpm	φ 110	M 45

Para el motor, use un motor de embrague 2P o de 4P de corriente trifásica de 400W (1/2HP).

Usare una cinghia a V tipo M.

La seguente tabella mostra la relazione tra la puleggia motore, la lunghezza della cinghia e la velocità di rotazione della macchina per cucire.

Modello	Velocità di rotazione della macchina per cucire	Diámetro valido del volantino	Numero di poli	Frecuencia	Velocità di rotazione del motore	Diámetro valido della puleggia motore	Misura della cinghia a V
LU-1508N LU-1509N	2500 pnt/min	φ 93.3 mm	2	50 Hz	2840 giri/min	φ 80	M 44
				60 Hz	3400 giri/min	φ 65	M 43
			4	50 Hz	1430 giri/min	φ 160	M 47
				60 Hz	1715 giri/min	φ 135	M 46
LU-1508NH LU-1509NH	2000 pnt/min	φ 93.3 mm	2	50 Hz	2840 giri/min	φ 65	M 43
				60 Hz	3400 giri/min	φ 55	M 42
			4	50 Hz	1430 giri/min	φ 130	M 46
				60 Hz	1715 giri/min	φ 110	M 45

Per il motore, usare un motore a frizione 2P o 4P di trifase 400W (1/2 HP).

請使用 V 形皮帶。

馬達皮帶輪和皮帶的長度，縫紉機轉速的關係如下表所示。

機種	縫紉機轉速	飛輪的有效直徑	極數	頻率	馬達轉速	馬達皮帶輪有效直徑	V 形皮帶尺寸
LU-1508N LU-1509N	2500 rpm	φ 93.3 mm	2	50 Hz	2840 rpm	φ 80	M 44
				60 Hz	3400 rpm	φ 65	M 43
			4	50 Hz	1430 rpm	φ 160	M 47
				60 Hz	1715 rpm	φ 135	M 46
LU-1508NH LU-1509NH	2000 rpm	φ 93.3 mm	2	50 Hz	2840 rpm	φ 65	M 43
				60 Hz	3400 rpm	φ 55	M 42
			4	50 Hz	1430 rpm	φ 130	M 46
				60 Hz	1715 rpm	φ 110	M 45

請使用三相 400W (1/2 馬力) 的 2P 或 4P 的離合馬達。

23. 安全裝置的復歸 / RESETTING THE SAFETY CLUTCH / RÜCKSTELLEN DER SICHERHEITSKUPPLUNG / REARMEMENT DE L'EMBRAYAGE DE SECURITE / MODO DE REPOSICIONAR EL EMBRAGUE DE SEGURIDAD / RIPRISTINO DELLA FRIZIONE DI SICUREZZA / 安全裝置的復位

注意：

不意的起動による人身事故を防ぐために電源を切り、モーターの回転が止まったことを確認してから行ってください。

WARNING :

To avoid possible personal injury due to abrupt start of the machine, turn off the power to the machine and check to be sure that the motor has totally stopped rotating in prior.

WARNUNG :

Um mögliche Verletzungen durch plötzliches Anlaufen der Maschine zu verhüten, schalten Sie die Stromversorgung der Maschine aus, und vergewissern Sie sich, daß der Motor vollkommen stillsteht, bevor Sie mit dieser Arbeit beginnen.



AVERTISSEMENT :

Pour ne pas risquer des blessures dues à une brusque mise en marche de la machine, toujours mettre la machine hors tension et s'assurer que le moteur est complètement arrêté avant de commencer l'opération ci-dessous.

AVISO :

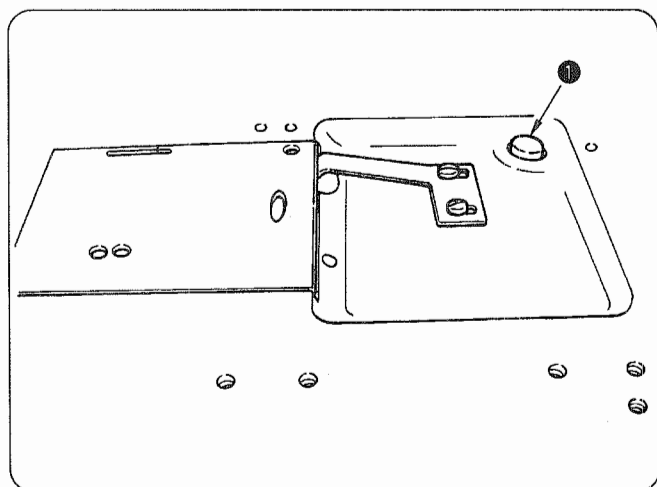
Para evitar posibles lesiones personales debido a un arranque brusco de la máquina, desconecte la corriente eléctrica de la máquina y compruebe de antemano para mayor seguridad que el motor está completamente parado.

AVVERTIMENTO :

Al fine di evitare ferimenti causati dall'avvio improvviso della macchina, spegnere la macchina ed assicurarsi in anticipo che il motore abbia completamente cessato di ruotare.

注意：

為了防止突然啟動造成人身事故，請關掉電源，確認馬達確實停止轉動後再進行。



縫製中に、釜などに無理な力が加わると、安全装置が働きます。この時、はずみ車を回しても釜は回転しません。安全装置が働いた時は、その原因を取り除き、次のように元通りに復歸させます。

- 1) ベッド上面にある押しボタン①を押しながら、はずみ車を強く逆転させます。
- 2) 「カチッ」という音がしたら、復歸は完了です。

The safety clutch functions when an excessive load is applied to the hook or the other components during sewing. At this time, the hook will never rotate even if turning the handwheel. When the safety clutch has functioned, remove the cause and reset the safety clutch as given in the following procedure.

- 1) Pressing push button ⑩ located on the top surface of the machine bed, strongly turn the handwheel in the reverse direction of rotation.
- 2) The resetting procedure completes when the handwheel clicks.

Die Sicherheitskupplung tritt in Aktion, wenn während des Nähbetriebs eine übermäßige Last auf den Greifer oder andere Teile einwirkt. In diesem Fall bewegt sich der Greifer auch durch Drehen des Handrads nicht. Falls die Sicherheitskupplung ausgelöst worden ist, die Ursache beseitigen, und eine Rückstellung nach dem folgenden Verfahren vornehmen.

- 1) Den Druckknopf ⑩ an der Oberseite des Maschinenbetts hineindrücken und gleichzeitig das Handrad kräftig in entgegengesetzter Drehrichtung drehen.
- 2) Die Rückstellung ist abgeschlossen, wenn das Handrad klickt.

L'embrayage de sécurité est actionné lorsqu'une charge excessive s'exerce sur le crochet ou sur d'autres pièces pendant la couture. Il n'est alors plus possible de faire tourner le crochet en tournant le volant. Si l'embrayage de sécurité a fonctionné, le réarmer comme suit après avoir corrigé le problème :

- 1) Tout en enfonçant le poussoir ⑩ situé sur le dessus du socle de la machine, tourner fortement le volant en arrière.
- 2) L'embrayage est réarmé lorsque le volant produit un déclic.

El embrague de seguridad funciona cuando se aplica una carga excesiva al gancho o a otros componentes durante el cosido. En tal caso, el gancho nunca girará aún cuando gire el volante. Cuando se ha operado el embrague de seguridad, elimine la causa y reponga el embrague de seguridad como se indica en el procedimiento siguiente :

- 1) Pulsando el botón ⑩ ubicado en la superficie superior de la base de la máquina de coser, gire con fuerza el volante en la dirección inversa de la rotación normal.
- 2) El procedimiento de reposición se completa cuando el volante hace un ruido clic.

La frizione di sicurezza funziona quando un carico eccessivo è applicato al crochet o agli altri componenti durante la cucitura. Allora, il crochet non girerà mai anche se il volantino viene fatto girare. Quando la frizione di sicurezza ha funzionato, rimuovere la causa e ripristinare la frizione di sicurezza come mostrato nella seguente procedura.

- 1) Premendo il pulsante ⑩ posto sulla superficie superiore del letto della macchina, far girare fortemente il volantino nel senso inverso.
- 2) La procedura di ripristino viene completata quando il volantino fa uno scatto.

縫製中，如果向旋梭等施加過大的力，安全裝置就動作。這時輪動飛輪旋梭也不轉動。安全裝置動作之後，請排除故障原因，再進行復位。

- 1) 按住機頭上面的按鈕⑩，用強力反轉飛輪。
- 2) 請到「喀喳」的聲音之後，復位完了。

24. 縫いにおける現象と原因・対策

現象	原因	対策
<p>1. 糸切れ (糸がほつれ、またはすり切れる)</p> <p>(布裏に上糸が2～3cm残っている)</p>	<p>① 糸道、針先、釜剣先、針板の中釜止め溝にきずがある。</p> <p>② 上糸張力が強い。</p> <p>③ 中釜案内のすき間が大きい。</p> <p>④ 針と釜剣先が当たる。</p> <p>⑤ 釜部の油量が少ない。</p> <p>⑥ 上糸張力が弱い。</p> <p>⑦ 糸取りばねが強く、動き量が小さい。</p> <p>⑧ 針と釜のタイミングが早い。または遅い。</p>	<p>○ 釜剣先のきずは、細目の紙やすりで研ぐ。 針板の中釜止め溝はバフで仕上げる。</p> <p>○ 上糸張力を弱くする。</p> <p>○ すき間を小さくする。 「19. 中釜案内の調整」参照。</p> <p>○ 「17. 針と釜の関係」参照。</p> <p>○ 適正油量にする。「5. 給油」参照。</p> <p>○ 上糸張力を強くする。</p> <p>○ 糸取りばねを弱く、動き量を大きくする。</p> <p>○ 「17. 針と釜の関係」参照。</p>
<p>2. 目飛び</p>	<p>① 針と釜のタイミングが早い。または遅い。</p> <p>② 押え圧が弱い。</p> <p>③ 針穴上端と釜剣先のすき間が合っていない。</p> <p>④ 釜針受けがきいていない。</p> <p>⑤ 針の選択不良。</p>	<p>○ 「17. 針と釜の関係」参照。</p> <p>○ 押え調節ねじを締める。</p> <p>○ 「17. 針と釜の関係」参照。</p> <p>○ 「18. 釜針受けの調節」参照。</p> <p>○ 1ランク太番手の針に交換する。</p>
<p>3. 糸縮まり不良</p>	<p>① 中釜の糸調子ばねに下糸が入っていない。</p> <p>② 糸道仕上げが悪い。</p> <p>③ ボビンの滑りが悪い。</p> <p>④ 中釜案内のすき間が大きい。</p> <p>⑤ 下糸張力が弱い。</p> <p>⑥ 下糸の巻き方が強い。</p>	<p>○ 下糸の糸通しを正しくする。</p> <p>○ 目の細かい紙やすりで研ぐ。 またはバフで仕上げる。</p> <p>○ ボビンの交換、または釜の交換。</p> <p>○ 「19. 中釜案内の調整」参照。</p> <p>○ 下糸張力を強くする。</p> <p>○ 下糸巻きの張力を弱くする。</p>

24. TROUBLES IN SEWING AND CORRECTIVE MEASURES

Troubles	Causes	Corrective measures
<p>1. Thread breakage (Thread frays or is worn out.)</p> <p>(Needle thread trails 2 to 3 cm from the wrong side of the fabric.)</p>	<ul style="list-style-type: none"> ① Thread path, needle point, hook blade point or bobbin case resting groove on the throat plate has sharp edges or burrs. ② Needle thread tension is too high. ③ Bobbin case opening lever provides an excessive clearance at the bobbin case. ④ Needle comes in contact with the blade point of hook. ⑤ Amount of oil in the hook is too small. ⑥ Needle thread tension is too low. ⑦ Thread take-up spring works excessively or the stroke of the spring is too small. ⑧ Timing between the needle and the hook is excessively advanced or retarded. 	<ul style="list-style-type: none"> ○ Remove the sharp edges or burrs on the blade point of hook using a fine emery paper. Buff up the bobbin case resting groove on the throat plate. ○ Decrease the needle thread tension. ○ Decrease the clearance provided between the bobbin case opening lever and the bobbin. Refer to "19. ADJUSTING THE BOBBIN CASE OPENING LEVER." ○ Refer to "17. NEEDLE-TO-HOOK RELATION." ○ Adjust the amount of oil in the hook properly. Refer to "5. LUBRICATION". ○ Increase the needle thread tension. ○ Decrease the tension of the spring and increase the stroke of the spring. ○ Refer to "17. NEEDLE-TO-HOOK RELATION."
<p>2. Stitch skipping</p>	<ul style="list-style-type: none"> ① Timing between the needle and the hook is excessively advanced or retarded. ② Pressure of the presser foot is too low. ③ The clearance provided between the top end of the needle eyelet and the blade point of hook is not correct. ④ Hook needle guard is not functional. ⑤ Improper type of needle is used. 	<ul style="list-style-type: none"> ○ Refer to "17. NEEDLE-TO-HOOK RELATION." ○ Tighten the presser spring regulator. ○ Refer to "17. NEEDLE-TO-HOOK RELATION." ○ Refer to "18. ADJUSTING THE HOOK NEEDLE GUARD." ○ Replace the needle with one which is thicker than the current needle by one count.
<p>3. Loose stitches</p>	<ul style="list-style-type: none"> ① Bobbin thread does not pass through the tension spring of the inner hook. ② Thread path has been poorly finished. ③ Bobbin fails to move smoothly. ④ Bobbin case opening lever provides too much clearance at the bobbin. ⑤ Bobbin thread tension is too low. ⑥ Bobbin has been wound too tightly. 	<ul style="list-style-type: none"> ○ Thread the bobbin thread correctly. ○ Remove rough parts with a fine emery paper or buff it up. ○ Replace the bobbin or hook with a new one. ○ Refer to "19. ADJUSTING THE BOBBIN CASE OPENING LEVER." ○ Increase the bobbin thread tension. ○ Decrease the tension applied to the bobbin winder.

24. NÄHSTÖRUNGEN UND ABHILFEMASSNAHMEN

Störung	Ursachen	Abhilfemaßnahmen
<p>1. Fadenriß (Faden fasert aus oder ist abgewetzt.)</p> <p>(Nadelfaden steht 2 bis 3 cm auf der falschen Seite des Stoffes heraus.)</p>	<p>① Fadenbahn, Nadelspitze, Hakenmesserspitze oder die Spulenkapselrille auf der Stichplatte haben scharfe Kanten oder Grate.</p> <p>② Die Nadelfadenspannung ist zu hoch.</p> <p>③ Der Spulenkapsellüfter hat ein zu großes Spiel an der Spulenkapsel.</p> <p>④ Die Nadel kommt mit der Hakenmesserspitze in Berührung.</p> <p>⑤ Amount of oil in the hook is too small.</p> <p>⑥ Zu geringe Ölmenge im Haken.</p> <p>⑦ Die Fadenanzugsfeder hat übermäßige Spannung oder der Hub der Feder ist zu kurz.</p> <p>⑧ Die Zeitsteuerung zwischen Nadel und Haken ist übermäßig früh oder spät.</p>	<p>○ Die scharfen Kanten oder Grate auf der Hakenmesserspitze mit feinem Schmirgelpapier entfernen. Die Spulenkapselrille auf der Stichplatte glanzschleifen.</p> <p>○ Die Nadelfadenspannung verringern.</p> <p>○ Das Spiel zwischen Spulenkapsellüfter und Spule verringern. Siehe "19. EINSTELLEN DES SPULENKAPSELLÜFTERS".</p> <p>○ Siehe "17. NADEL-HAKEN-VERHÄLTNIS".</p> <p>○ Die Ölmenge im Greifer richtig einstellen. Siehe "5. SCHMIERUNG".</p> <p>○ Die Nadelfadenspannung erhöhen.</p> <p>○ Die Federspannung verringern und den Federhub vergrößern.</p> <p>○ Siehe "17. NADEL-HAKEN-VERHÄLTNIS".</p>
2. Stichauslassen	<p>① Die Zeitsteuerung zwischen Nadel und Haken ist übermäßig früh oder spät.</p> <p>② Zu geringer Druck des Presserfußes.</p> <p>③ Das Spiel zwischen dem oberen Ende der Nadelöse und den Hakenmesserspitze ist nicht korrekt.</p> <p>④ Der Spitzennadelschutz arbeitet nicht.</p> <p>⑤ Falscher Nadeltyp wird verwendet.</p>	<p>○ Siehe "17. NADEL-HAKEN-VERHÄLTNIS".</p> <p>○ Den Presserfederregler fester anziehen.</p> <p>○ Siehe "17. NADEL-HAKEN-VERHÄLTNIS".</p> <p>○ Siehe "18. EINSTELLEN DES SPITZENNADELSCHUTZES".</p> <p>○ Eine um eine Nummer dickere Nadel verwenden.</p>
3. Lose Stiche	<p>① Spulenfaden läuft nicht durch Spannungsfeder des Innengreifers.</p> <p>② Schlechte Feinbearbeitung der Fadenbahn.</p> <p>③ Die Spule bewegt sich nicht einwandfrei.</p> <p>④ Zu großes Spiel zwischen Spulenkapsellüfter und Spule.</p> <p>⑤ Zu geringe Spulenfadenspannung.</p> <p>⑥ Die Spule ist zu fest bewickelt.</p>	<p>○ Den Spulenfaden korrekt einfädeln.</p> <p>○ Rauhe Stellen mit feinem Schmirgelpapier beseitigen oder glanzschleifen.</p> <p>○ Spule oder Haken auswechseln.</p> <p>○ Siehe "19. EINSTELLEN DES SPULENKAPSELLÜFTERS".</p> <p>○ Die Spulenfadenspannung erhöhen.</p> <p>○ Die an den Spuler angelegte Spannung verringern.</p>

24. PROBLEMES DE COUTURE ET REMEDES

Problèmes	Causes	Remèdes
<p>1. Cassure du fil (Fil effiloché ou usé)</p> <p>(Il reste 2 à 3 cm de fil d'aiguille à l'envers du tissu.)</p>	<ul style="list-style-type: none"> ① Présence d'arêtes vives ou d'aspérités sur le trajet du fil, la pointe de l'aiguille, la pointe de la lame de crochet ou la gorge de la plaque à aiguille recevant la boîte à canette. ② Tension du fil d'aiguille excessive. ③ Levier d'ouverture de la boîte à canette laissant un jeu excessif à la boîte à canette. ④ Aiguille venant en contact avec la pointe de la lame du crochet. ⑤ Quantité d'huile insuffisante dans le crochet. ⑥ Tension du fil d'aiguille insuffisante. ⑦ Action excessive du ressort de relevage du fil ou course du ressort insuffisante. ⑧ Mauvaise synchronisation entre l'aiguille et le crochet. 	<ul style="list-style-type: none"> ○ Eliminer les arêtes vives ou les aspérités sur la pointe de la lame du crochet avec de la toile émeri à grain fin. Polir la gorge de la plaque à aiguille recevant la boîte à canette. ○ Réduire la tension du fil d'aiguille. ○ Réduire le jeu entre le levier d'ouverture de la boîte à canette et la canette. Voir "19. REGLAGE DU LEVIER D'OUVERTURE DE LA BOITE A CANETTE". ○ Voir "17. RELATION ENTRE L'AIGUILLE ET LE CROCHET". ○ Régler correctement la quantité d'huile dans le crochet. Voir "5. LUBRIFICATION". ○ Augmenter la tension du fil d'aiguille. ○ Réduire la tension du ressort et augmenter sa course. ○ Voir "17. RELATION ENTRE L'AIGUILLE ET LE CROCHET".
<p>2. Saut de points</p>	<ul style="list-style-type: none"> ① Mauvaise synchronisation entre l'aiguille et le crochet. ② Pression du pied presseur insuffisante. ③ Jeu incorrect entre le haut du chas d'aiguille et la pointe de la lame du crochet. ④ Pare-aiguille de crochet inopérant. ⑤ Aiguille de type incorrect. 	<ul style="list-style-type: none"> ○ Voir "17. RELATION ENTRE L'AIGUILLE ET LE CROCHET". ○ Serrer le dispositif de réglage du ressort de presseur. ○ Voir "17. RELATION ENTRE L'AIGUILLE ET LE CROCHET". ○ Voir "18. REGLAGE DU PARE-AIGUILLE DE CROCHET". ○ Remplacer l'aiguille par une aiguille un numéro au-dessus.
<p>3. Points lâches</p>	<ul style="list-style-type: none"> ① le fil de canette ne traverse pas le ressort de tension du crochet intérieur. ② Trajet du fil mal fini. ③ Canette ne tournant pas en douceur. ④ Levier d'ouverture de boîte à canette laissant un jeu excessif à la canette. ⑤ Tension du fil de canette insuffisante. ⑥ Bobinage trop serré de la canette. 	<ul style="list-style-type: none"> ○ Enfiler correctement le fil de canette. ○ Eliminer les aspérités avec de la toile émeri à grain fin ou polir la surface. ○ Remplacer la canette ou le crochet par une pièce neuve. ○ Voir "19. REGLAGE DU LEVIER D'OUVERTURE DE LA BOITE A CANETTE". ○ Augmenter la tension du fil de canette. ○ Réduire la tension s'exerçant sur le bobineur.

24. PROBLEMAS EN EL COSIDO Y MEDIDAS CORRECTIVAS

Problemas	Causas	Medidas correctivas
<p>1. Se rompe el hilo (El hilo es débil o está desgastado)</p> <p>(La aguja se arrastra 2 a 3 cm desde el lado erróneo del material.)</p>	<p>① La trayectoria del hilo, la punta de la aguja, la punta de la hoja del gancho o la ranura en que descansa el portabobinas en la placa de agujas tiene bordes cortantes o rebabas.</p> <p>② Tensión del hilo de aguja demasiado alta.</p> <p>③ La palanca de apertura del portabobinas provee una separación excesiva en el portabobinas.</p> <p>④ La aguja toca la punta de la hoja del gancho.</p> <p>⑤ Cantidad de aceite en el gancho insuficiente.</p> <p>⑥ La tensión del hilo de aguja demasiado baja.</p> <p>⑦ El tirahilo trabaja excesivamente o el recorrido del resorte es demasiado corto.</p> <p>⑧ La temporización entre la aguja y gancho se adelanta o retrasa excesivamente.</p>	<p>○ Elimine los bordes cortantes o las rebabas en la punta de la hoja del gancho usando un papel de lija fina. Pula la ranura en que descansa el portabobinas en la placa de agujas.</p> <p>○ Disminuya la tensión del hilo de aguja.</p> <p>○ Reduzca la separación provista entre la palanca de apertura del portabobinas y la bobina. Consulte "19. MODO DE AJUSTAR LA PALANCA DE APERTURA DEL PORTABOBINAS".</p> <p>○ Consulte "17. RELACION DE AGUJA A GANCHO".</p> <p>○ Ajuste debidamente la cantidad de aceite en el gancho. Consulte "5.LUBRICACION".</p> <p>○ Aumente la tensión del hilo de aguja.</p> <p>○ Disminuya la tensión del resorte y aumente el recorrido del resorte.</p> <p>○ Consulte "17.RELACION DE AGUJA A GANCHO".</p>
2. Salto de puntadas	<p>① La temporización entre la aguja y gancho se adelanta o retrasa excesivamente.</p> <p>② Presión del pie prensatelas demasiado baja.</p> <p>③ La separación provista entre el extremo superior del ojal de la aguja y la punta de la hoja del gancho no es la correcta.</p> <p>④ El protector de aguja no funciona.</p> <p>⑤ Se está usando un tipo de aguja impropio.</p>	<p>○ Consulte "17. RELACION DE AGUJA A GANCHO."</p> <p>○ Apriete el regulador del resorte del prensatelas.</p> <p>○ Consulte "17.RELACION DE AGUJA A GANCHO."</p> <p>○ Consulte "18.MODO DE AJUSTAR EL PROTECTOR DE AGUJA DEL GANCHO."</p> <p>○ Reemplace la aguja por otra que sea más gruesa que la actual en una cuenta.</p>
3. Puntadas flojas	<p>① El hilo de la bobina no pasa por el muelle de tensión del gancho interior.</p> <p>② La trayectoria del hilo tiene un acabado deficiente.</p> <p>③ La bobina no se mueve con suavidad.</p> <p>④ La palanca de apertura del portabobinas provee demasiada separación en la bobina.</p> <p>⑤ Tensión del hilo de bobina demasiado baja.</p> <p>⑥ La bobina está bobinada demasiado apretada-mente.</p>	<p>○ Enhebre correctamente el hilo de bobina.</p> <p>○ Elimine las partes ásperas con una lija fina o puliméntela.</p> <p>○ Reemplace la bobina o el gancho por otro nuevo.</p> <p>○ Consulte "19. MODO DE AJUSTAR LA PALANCA DE APERTURA DEL PORTABOBINAS."</p> <p>○ Disminuya la tensión del hilo de bobina.</p> <p>○ Disminuya la tensión aplicada al bobinador.</p>

24. INCONVENIENTI IN CUCITURA E RIMEDI

Inconvenienti	Cause	Rimedi
<p>1. Rottura del filo (Il filo si sfilaccia o si consuma)</p> <p>(Rimangono 2 a 3 cm di filo dell'ago sul retro del tessuto)</p>	<p>① La scanalatura del filo, la punta dell'ago, il bordo del crochet o la scanalatura di alloggiamento della capsula sulla placca ago presentano bordi taglienti o sbavature.</p> <p>② La tensione del filo dell'ago è troppo elevata.</p> <p>③ La linguetta di apertura della capsula lascia troppo spazio nella capsula stessa.</p> <p>④ L'ago tocca la punta del crochet.</p> <p>⑤ La quantità di olio nel crochet è troppo ridotta.</p> <p>⑥ La tensione del filo dell'ago è troppo bassa.</p> <p>⑦ La molla chiusura punto tira eccessivamente il filo oppure la corsa della molla è insufficiente.</p> <p>⑧ La fase ago/crochet è troppo anticipata o troppo ritardata.</p>	<p>○ Rimuovere i bordi taglienti o le sbavature sulla punta del crochet usando una tela smeriglio fine. Lucidare la scanalatura di alloggiamento della capsula sulla placca ago.</p> <p>○ Diminuire la tensione del filo dell'ago.</p> <p>○ Diminuire lo spazio tra la linguetta di apertura della capsula e la bobina. Fare riferimento al par. "19. REGOLAZIONE DELLA LINGUETTA DI APERTURA DELLA CAPSULA".</p> <p>○ Fare riferimento al par. "17. RELAZIONE FASE AGO/CROCHET".</p> <p>○ Regolare la quantità di olio nel crochet correttamente. Fare riferimento al par. "5. LUBRIFICAZIONE".</p> <p>○ Aumentare la tensione del filo dell'ago.</p> <p>○ Diminuire la tensione della molla ed aumentare la corsa della molla stessa.</p> <p>○ Fare riferimento al par. "17. RELAZIONE FASE AGO/CROCHET".</p>
2. Salti di punto	<p>① La fase ago/crochet è troppo anticipata o troppo ritardata.</p> <p>② La pressione del piedino prenestoffa è insufficiente.</p> <p>③ La distanza tra l'estremità della cruna dell'ago e la punta del crochet non è corretta.</p> <p>④ Il salvaago del crochet non è funzionale.</p> <p>⑤ Il tipo di ago in uso non è adatto.</p>	<p>○ Fare riferimento al par. "17. RELAZIONE FASE AGO/CROCHET".</p> <p>○ Stringere il regolatore della molla del prenestoffa.</p> <p>○ Fare riferimento al par. "17. RELAZIONE FASE AGO/CROCHET".</p> <p>○ Fare riferimento al par. "18. REGOLAZIONE DEL SALVAAGO DEL CROCHET".</p> <p>○ Sostituire l'ago con un tipo più grosso rispetto a quello in uso.</p>
3. Punti lenti	<p>① Filo della bobina non passa attraverso la molla di tensione del crochet interno.</p> <p>② La scanalatura passafilo non è rifinita correttamente.</p> <p>③ La bobina non si sposta correttamente.</p> <p>④ La linguetta di apertura della capsula lascia troppo spazio alla bobina.</p> <p>⑤ La tensione del filo della bobina è troppo bassa.</p> <p>⑥ Il filo è stato avvolto troppo stretto attorno alla bobina.</p>	<p>○ Infilare il filo della bobina correttamente.</p> <p>○ Rimuovere le parti ruvide con carta smeriglio fine o con tela abrasiva.</p> <p>○ Sostituire la bobina o il crochet.</p> <p>○ Fare riferimento al par. "19. REGOLAZIONE DELLA LINGUETTA DI APERTURA DELLA CAPSULA".</p> <p>○ Aumentare la tensione del filo della bobina.</p> <p>○ Ridurre la tensione applicata all'avvolgibobina.</p>

24. 縫製中出現的現象和原因、處理方法

現象	原因	處理方法
<p>1. 斷線（綻線、或切斷。）</p> <p>（布背面上線殘留2～3 cm）</p>	<p>① 線道、針尖、旋梭尖、針板的中旋梭固定溝上有傷痕。</p> <p>② 上線張力過強。</p> <p>③ 中旋梭導向器間隙過大。</p> <p>④ 機針與旋梭尖相碰。</p> <p>⑤ 旋梭部的油量少。</p> <p>⑥ 上線張力過弱。</p> <p>⑦ 挑線彈簧過強，移送量小。</p> <p>⑧ 針與旋梭同步過該部奔快，或過慢。</p>	<p>○ 用細砂紙打磨旋梭尖的傷痕。</p> <p>○ 用銼刀挫針板的中旋梭固定溝。</p> <p>○ 減弱上線張力。</p> <p>○ 調小間隙。</p> <p>○ 參照「19. 中旋梭導向器的調整」。</p> <p>○ 參照「17. 機針和旋梭的關係」。</p> <p>○ 調整為合適的油量。</p> <p>○ 參照「5. 加油」。</p> <p>○ 增強上線張力。</p> <p>○ 減弱挑線彈簧，加大移動量。</p> <p>○ 參照「17. 機針和旋梭的關係」。</p>
2. 跳線	<p>① 針與旋梭同步過快，或過慢。</p> <p>② 壓腳壓力過弱。</p> <p>③ 針孔上端和旋梭尖的間隙不正確。</p> <p>④ 旋梭機針座不正確。</p> <p>⑤ 機針號不對。</p>	<p>○ 參照「17. 機針和旋梭的關係」。</p> <p>○ 擰緊壓腳調節螺絲。</p> <p>○ 參照「17. 機針和旋梭的關係」。</p> <p>○ 參照「18. 旋梭針座的調整」。</p> <p>○ 更換為大一號的機針。</p>
3. 緊線不良	<p>① 中旋梭線張力彈簧上沒有夾底線。</p> <p>② 線道加工不好。</p> <p>③ 梭芯不滑動。</p> <p>④ 中旋梭導向器間隙過大。</p> <p>⑤ 底線張力過弱。</p> <p>⑥ 底線繞線過強。</p>	<p>○ 正確地穿底線。</p> <p>○ 用細砂紙打磨，或用銼刀銼。</p> <p>○ 更換梭芯，或更換旋梭。</p> <p>○ 參照「19. 中旋梭導向器的調整」。</p> <p>○ 加強底線張力。</p> <p>○ 減弱底線繞線張力。</p>

MEMO

JUKI®

JUKI 株式会社

〒182-8655 東京都調布市国領町 8-2-1

TEL. 03-3480-1111 (代表)

営業本部

TEL. 03-3430-4001 (ダイヤルイン)

JUKI CORPORATION

INTERNATIONAL SALES H.Q.

8-2-1, KOKURYO-CHO,

CHOFU-SHI, TOKYO 182-8655, JAPAN

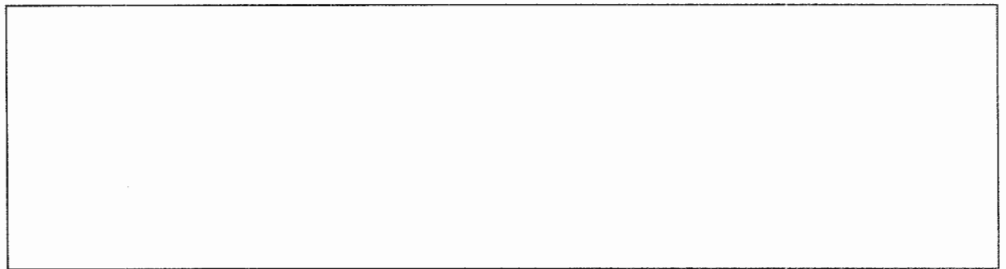
PHONE : (81)3-3430-4001 to 4005

FAX : (81)3-3430-4909 · 4914 · 4984

TELEX : J22967

Copyright © 2002 JUKI CORPORATION

- 本書の内容を無断で転載、複写することを禁止します。
- All rights reserved throughout the world.
- Alle Rechte weltweit vorbehalten.
- Tous droits réservés partout dans le monde.
- Reservados todos derechos en el mundo entero.
- Tutti i diritti sono riservati in tutto il mondo.
- 版權所有，嚴禁擅自轉載、翻印本書的內容。



この製品の使い方について不明な点がありましたらお求めの販売店又は当社営業所にお問い合わせください。

※ この取扱説明書は仕様改良のため予告なく変更する事があります。

Please do not hesitate to contact our distributors or agents in your area for further information when necessary.

* **The description covered in this instruction manual is subject to change for improvement of the commodity without notice.**

Bitte wenden Sie sich an unsere Händler oder Vertreter in Ihrer Nähe, wenn Sie weitere Informationen benötigen.

* **Änderungen der in dieser Betriebsanleitung enthaltenen Beschreibungen, die der Verbesserung des Produktes dienen, bleiben vorbehalten.**

Pour plus d'information, n'hésitez pas à consulter nos distributeurs ou agents dans votre région.

* **Les spécifications données dans le présent Manuel d'utilisation sont sujettes à modification sans préavis.**

Sírvase ponerse en contacto con nuestros distribuidores o agentes en su área siempre que necesite alguna información más detallada.

* **La descripción que se da en este manual de instrucciones está sujeta a cambio sin previo aviso por razones de mejora de la mercancía.**

Per ulteriore informazione, si prega di non esitare a mettersi in contatto con nostri distributori o agenti vostra area quando necessario.

* **Le descrizioni contenute in questo manuale d' istruzioni sono soggette a modifiche senza alcun preavviso.**

對本產品如有不明之處，請向代理店或本公司營業部門詢問。

※ 本使用說明書中的規格因改良而發生變更，請訂貨時確認。