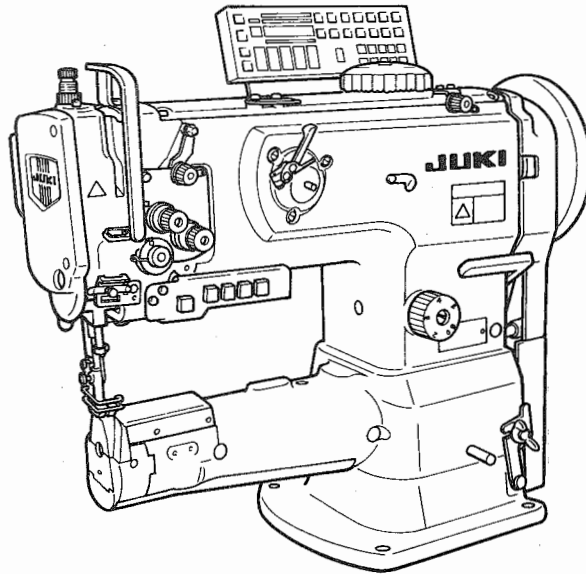


# JUKI®

## LS-1340 LS-1341, LS-1342 LS-1342-7

INSTRUCTION MANUAL  
MANUEL D'UTILISATION  
MANUALE D'ISTRUZIONI

BETRIEBSANLEITUNG  
MANUAL DE INSTRUCCIONES  
使用説明書



**NOTE :** Carefully read and understand all safety instructions before beginning use of this machine. Retain this Instruction Manual for future reference.

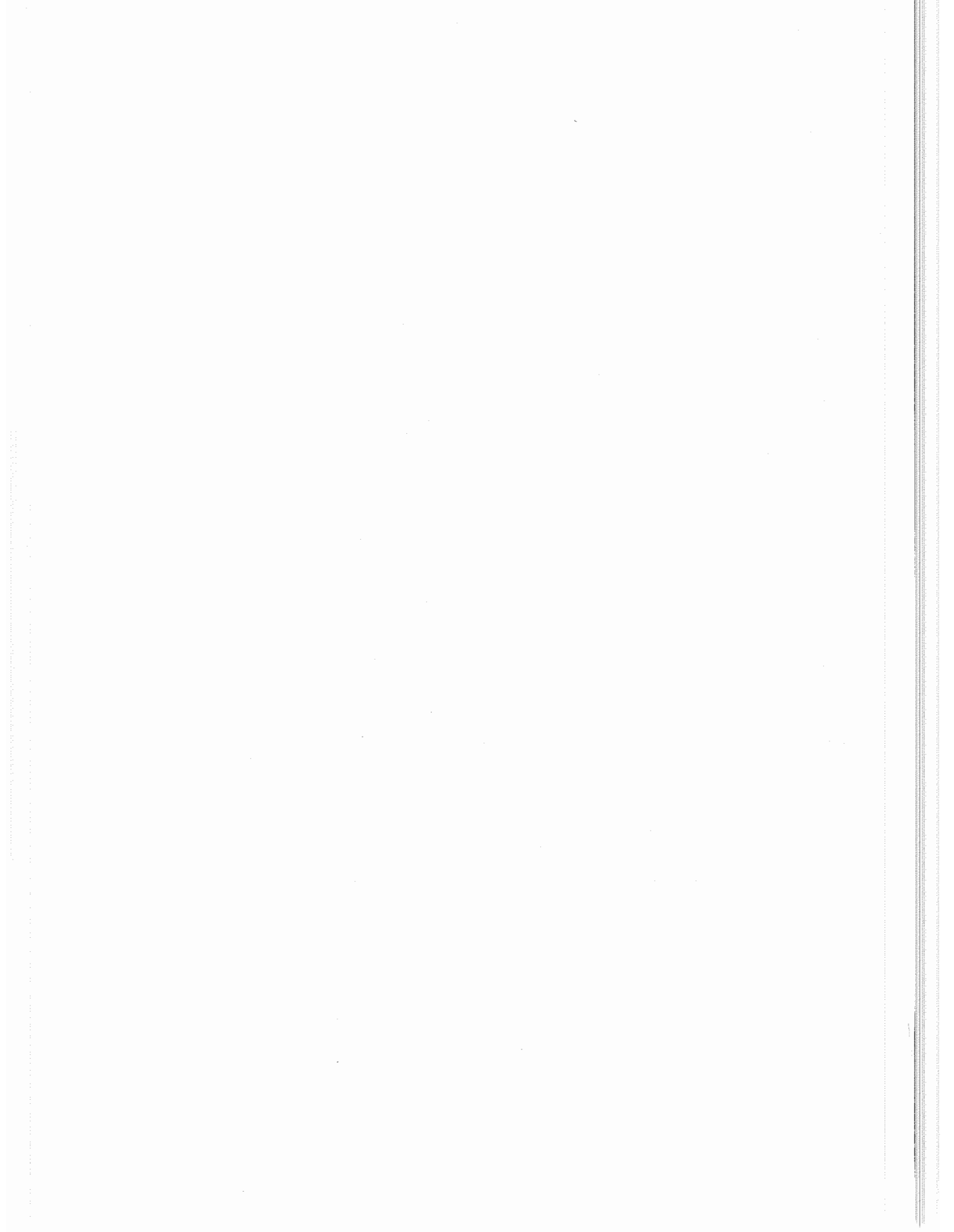
**HINWEIS :** Lesen Sie die Sicherheitsanweisungen aufmerksam durch, um sich mit ihnen vertraut zu machen, bevor Sie diese Maschine in Betrieb nehmen. Bewahren Sie diese Bedienungsanleitung für spätere Bezugnahme auf.

**NOTE :** Avant d'utiliser la machine, lire attentivement toutes les consignes de sécurité. Conserver ce manuel pour pouvoir le consulter en cas de besoin.

**NOTA :** Antes de comenzar a usar esta máquina lea con detención hasta comprender todas las instrucciones de seguridad. Conserve este Manual de Instrucciones a mano para futuras consultas.

**NOTA :** Leggere attentamente e comprendere tutte le istruzioni per la sicurezza prima di iniziare l'uso di questa macchina. Conservare questo Manuale d'Istruzioni per pronto riferimento.

**注意 :** 為了安全地使用，請您在使用之前一定閱讀本使用說明書。  
另外，請您注意保管本使用說明書，以便隨時查閱。



## IMPORTANT SAFETY INSTRUCTIONS

Putting sewing systems into operation is prohibited until it has been ascertained that the sewing systems in which these sewing machines will be built into, have conformed with the safety regulations in your country. Technical service for those sewing systems is also prohibited.

1. Observe the basic safety measures, including, but not limited to the following ones, whenever you use the machine.
2. Read all the instructions, including, but not limited to this Instruction Manual before you use the machine. In addition, keep this Instruction Manual so that you may read it at anytime when necessary.
3. Use the machine after it has been ascertained that it conforms with safety rules/standards valid in your country.
4. All safety devices must be in position when the machine is ready for work or in operation. The operation without the specified safety devices is not allowed.
5. This machine shall be operated by appropriately-trained operators.
6. For your personal protection, we recommend that you wear safety glasses.
7. For the following, turn off the power switch or disconnect the power plug of the machine from the receptacle.
  - 7-1 For threading needle(s), looper, spreader etc. and replacing bobbin.
  - 7-2 For replacing part(s) of needle, presser foot, throat plate, looper, spreader, feed dog, needle guard, folder, cloth guide etc.
  - 7-3 For repair work.
  - 7-4 When leaving the working place or when the working place is unattended.
  - 7-5 When using clutch motors without applying brake, it has to be waited until the motor stopped totally.
8. If you should allow oil, grease, etc. used with the machine and devices to come in contact with your eyes or skin or swallow any of such liquid by mistake, immediately wash the contacted areas and consult a medical doctor.

9. Tampering with the live parts and devices, regardless of whether the machine is powered, is prohibited.
10. Repair, remodeling and adjustment works must only be done by appropriately trained technicians or specially skilled personnel. Only spare parts designated by JUKI can be used for repairs.
11. General maintenance and inspection works have to be done by appropriately trained personnel.
12. Repair and maintenance works of electrical components shall be conducted by qualified electric technicians or under the audit and guidance of specially skilled personnel. Whenever you find a failure of any of electrical components, immediately stop the machine.
13. Before making repair and maintenance works on the machine equipped with pneumatic parts such as an air cylinder, the air compressor has to be detached from the machine and the compressed air supply has to be cut off. Existing residual air pressure after disconnecting the air compressor from the machine has to be expelled. Exceptions to this are only adjustments and performance checks done by appropriately trained technicians or specially skilled personnel.
14. Periodically clean the machine throughout the period of use.

15. Grounding the machine is always necessary for the normal operation of the machine. The machine has to be operated in an environment that is free from strong noise sources such as high-frequency welder.
16. An appropriate power plug has to be attached to the machine by electric technicians. Power plug has to be connected to a grounded receptacle.

17. The machine is only allowed to be used for the purpose intended. Other used are not allowed.
18. Remodel or modify the machine in accordance with the safety rules/standards while taking all the effective safety measures. JUKI assumes no responsibility for damage caused by remodeling or modification of the machine.

19. Warning hints are marked with the two shown symbols.



Danger of injury to operator or service staff



Items requiring special attention

Nähanlagen, die für den Einbau dieser Nähmaschinen vorgesehen sind, dürfen erst in Betrieb genommen werden, nachdem sichergestellt ist, daß sie den Sicherheitsvorschriften des betreffenden Landes entsprechen. Bis dahin ist technischer Service für diese Nähanlagen ebenfalls verboten.

1. Beachten Sie die grundsätzlichen Sicherheitsmaßnahmen, einschließlich der folgenden, wann immer Sie die Maschine benutzen.
2. Lesen Sie vor der Benutzung der Maschine sämtliche Anleitungen, einschließlich dieser Bedienungsanleitung durch. Bewahren Sie diese Bedienungsanleitung außerdem so auf, daß sie bei Bedarf jederzeit griffbereit ist.
3. Nehmen Sie die Maschine erst in Betrieb, nachdem sichergestellt ist, daß sie den in Ihrem Land gültigen Sicherheitsvorschriften/-normen entspricht.
4. Alle Sicherheitseinrichtungen müssen angebracht sein, wenn die Maschine betriebsbereit oder in Betrieb ist. Der Betrieb ohne die vorgeschriebenen Sicherheitseinrichtungen ist unzulässig.
5. Diese Maschine darf nur von entsprechend geschultem Personal bedient werden.
6. Zu Ihrem persönlichen Schutz empfehlen wir, eine Schutzbrille zu tragen.
7. In den folgenden Fällen ist der Netzschalter auszuschalten, oder der Netzstecker der Maschine von der Netzsteckdose abzuziehen.
  - 7-1 Zum Einfädeln von Nadel(n), Greifer, Spreizer usw. und Auswechseln der Spule.
  - 7-2 Zum Auswechseln von Teilen wie Nadel, Nähfuß, Stichplatte, Greifer, Spreizer, Transporteur, Nadelschutz, Abkanter, Stoffführung usw.
  - 7-3 Für Reparaturarbeiten.
  - 7-4 Bei Verlassen des Arbeitsplatzes und unbeaufsichtigtem Arbeitsplatz.
  - 7-5 Bei Verwendung von Kupplungsmotoren ohne Bremsbetätigung muß bis zum vollkommenen Stillstand des Motors gewartet werden.
8. Sollte Öl, Schmierfett usw., das für die Maschine und Geräte verwendet wird, in Ihre Augen oder auf Ihre Haut geraten, oder sollten Sie versehentlich eine dieser Flüssigkeiten schlucken, waschen Sie die betroffenen Bereiche sofort bzw. suchen Sie einen Arzt auf.

9. Eingriffe an stromführenden Teilen und Vorrichtungen bei ein- oder ausgeschalteter Maschine sind verboten.
10. Reparatur-, Umbau- und Einstellarbeiten dürfen nur von entsprechend ausgebildeten Technikern oder speziell geschultem Personal durchgeführt werden. Für Reparaturen dürfen nur von JUKI vorgeschriebene Ersatzteile verwendet werden.
11. Allgemeine Wartungsarbeiten und Inspektionen müssen von entsprechend ausgebildetem Personal durchgeführt werden.
12. Reparaturen und Wartungsarbeiten an elektrischen Bauteilen dürfen nur von qualifizierten Elektrikern oder unter der Aufsicht und Anleitung speziell geschulten Personals durchgeführt werden. Sollte ein Fehler in einem der elektrischen Bauteile festgestellt werden, ist die Maschine unverzüglich abzustellen.
13. Vor der Durchführung von Reparatur- und Wartungsarbeiten an Maschinen, die mit Druckluftteilen (z.B. Luftzylinder) ausgestattet sind, muß der Luftkompressor von der Maschine getrennt und die Druckluftversorgung abgeschaltet werden. Noch vorhandener Restdruck nach dem Trennen des Luftkompressors von der Maschine muß abgelassen werden. Ausgenommen hiervon sind nur Einstellungen und Leistungsprüfungen, die von entsprechend ausgebildeten Technikern oder speziell geschultem Personal durchgeführt werden.
14. Die Maschine ist während des ganzen Benutzungszeitraums regelmäßig zu reinigen.

15. Eine Erdung der Maschine ist stets notwendig, um normalen Betrieb der Maschine zu gewährleisten. Die Maschine muß in einer Umgebung betrieben werden, die frei von starken Störungsquellen, wie z.B. Hochfrequenz-Schweißgeräten, ist.
16. Ein passender Netzstecker muß von einem Elektriker am Netzkabel der Maschine angebracht werden. Der Netzstecker darf nur an eine geerdete Steckdose angeschlossen werden.

17. Diese Maschine darf außer zu dem vorgesehenen Zweck nicht anderweitig benutzt werden.
18. Umbauarbeiten oder Änderungen der Maschine müssen gemäß den Sicherheitsvorschriften/-normen unter Beachtung aller zutreffenden Sicherheitsmaßnahmen durchgeführt werden. JUKI übernimmt keine Verantwortung für Schäden, die durch Umbau oder Änderung der Maschine verursacht wurden.

19. Warnhinweise sind mit den beiden folgenden Symbolen gekennzeichnet.



Verletzungsgefahr für Bedienungsperson oder Wartungspersonal



Besonders zu beachtende Punkte

## CONSIGNES DE SECURITE IMPORTANTES

Il est interdit de mettre en service des systèmes de couture incorporant ces machines sans s'être assuré qu'ils sont conformes à la réglementation de sécurité du pays d'utilisation.

Toute intervention technique pour ces systèmes de couture est également interdite.

1. Lors de l'utilisation de la machine, observer les mesures de sécurité de base qui comprennent, sans toutefois s'y limiter, les règles suivantes.
2. Lire toutes les instructions qui comprennent sans toutefois s'y limiter les instructions de ce manuel d'utilisation avant d'utiliser la machine. Conserver ce manuel d'utilisation pour pouvoir s'y reporter à tout moment en cas de besoin.
3. Utiliser la machine après s'être assuré qu'elle est conforme aux règles/normes de sécurité en vigueur dans le pays d'utilisation.
4. Tous les dispositifs de sécurité doivent être en place lorsque la machine est prête à être utilisée ou qu'elle fonctionne. L'utilisation sans les dispositifs de sécurité spécifiés n'est pas autorisée.
5. Cette machine doit être utilisée par des opérateurs ayant reçu une formation appropriée.
6. Pour la protection de l'opérateur, il lui est recommandé de porter des lunettes de sécurité.
7. Toujours mettre l'interrupteur d'alimentation en position d'arrêt ou débrancher la fiche secteur de la machine à la prise:
  - 7-1 avant d'enfiler une aiguille, le boucleur, l'étendeur, etc. et de remplacer la canette;
  - 7-2 avant de remplacer des pièces telles qu'aiguille, pied presseur, plaque à aiguille, boucleur, étendeur, griffe d'entraînement, garde-aiguille, remplieur, guide-tissu, etc.;
  - 7-3 avant d'effectuer une réparation;
  - 7-4 avant de quitter l'atelier ou lorsque l'atelier est sans surveillance;
  - 7-5 lors de l'utilisation d'un moteur à embrayage sans appliquer le frein, attendre que le moteur soit complètement arrêté.
8. En cas de contact de produits tels qu'huiles et graisses utilisés dans la machine ou ses dispositifs avec les yeux ou la peau, rincer immédiatement la partie touchée et consulter un médecin. En cas d'absorption accidentelle de tels produits, consulter immédiatement un médecin.

9. Il est interdit de toucher aux pièces et dispositifs sous tension que la machine soit ou non en circuit.
10. Les travaux de réparation, de reconditionnement et de réglage ne doivent être exécutés que par des techniciens correctement formés ou par un personnel ayant une qualification spéciale. Seules les pièces de rechange indiquées par JUKI doivent être utilisées pour les réparations.
11. Les travaux d'entretien et de contrôle ordinaires doivent être exécutés par un personnel correctement formé.
12. Les travaux de réparation et d'entretien des pièces électriques doivent être exécutés par des électriciens qualifiés ou sous le contrôle et la direction d'un personnel ayant une qualification spéciale. En cas d'anomalie d'une pièce électrique, arrêter immédiatement la machine.
13. Avant d'effectuer des travaux de réparation et d'entretien sur une machine comportant des pièces pneumatiques telles que cylindre pneumatique, désaccoupler le compresseur de la machine et couper l'alimentation en air comprimé. Après avoir désaccouplé le compresseur d'air de la machine, détendre la pression d'air résiduelle. Les seules exceptions à cette règle sont les réglages et les vérifications de fonctionnement effectués par des techniciens correctement formés ou par un personnel ayant une qualification spéciale.
14. Nettoyer périodiquement la machine pendant toute sa durée de service.

15. La machine doit toujours être mise à la terre pour l'utilisation normale. Elle doit être utilisée dans un environnement sans sources de bruits importantes telles que poste de soudage à haute fréquence.
16. Une fiche secteur appropriée doit être fixée à la machine par un électricien. La fiche secteur doit être branchée à une prise de courant reliée à la terre.

17. Cette machine ne doit servir qu'à l'usage pour lequel elle est prévue. Tout autre usage est interdit.
18. Reconditionner ou modifier la machine en observant les règles/normes de sécurité et en prenant toutes les mesures de sécurité nécessaires. La responsabilité de JUKI ne saurait être engagée pour des dommages causés par le reconditionnement ou la modification de la machine.

19. Les mises en garde sont signalées par les deux symboles indiqués.



Risque de blessures pour l'opérateur ou le personnel d'entretien



Points demandant une attention particulière

Está prohibido poner en operación la máquina de coser hasta no cerciorarse de que los sistemas de cosido en los que este tipo de máquinas se tienen que incorporar, están en conformidad con las regulaciones de seguridad vigentes en su país. También está prohibido el servicio técnico para estos sistemas de cosido.

1. Observe la medidas básicas de seguridad, incluyendo, pero no limitándose, a las siguientes, siempre que use la máquina.
2. Lea todas las instrucciones, incluyendo, pero no limitándose a este Manual de Instrucciones, antes de usar la máquina. Además, guarde este Manual de Instrucciones de modo que usted lo pueda leer cuando sea necesario.
3. Use la máquina después de haberse cerciorado de que se conforma a las reglas y normas de seguridad válidas en su país.
4. Todos los dispositivos de seguridad deben estar en posición cuando la máquina esté lista para entrar en servicio o ya esté en operación. No está permitido operar la máquina sin los dispositivos de seguridad especificados.
5. Esta máquina debe ser operada por operadores debidamente entrenados.
6. Para la protección del personal, recomendamos la colocación de gafas de seguridad.
7. Para lo siguiente, desconecte la alimentación o desconecte el cable de alimentación de la máquina desde la toma.
  - 7-1 Para el enhebrado de la(s) aguja(s), enlazador, estiradora, etc., y para el reemplazo de la bobina.
  - 7-2 Para el reemplazo de las piezas de la aguja, prensatelas, placa de agujas, enlazador, estiradora, dentado de transporte, protector de aguja, plegador, guía de tela, etc.
  - 7-3 Para los trabajos de reparo.
  - 7-4 Al dejar el lugar de trabajo o cuando el lugar de trabajo está desatendido.
  - 7-5 Cuando use motores de embrague sin aplicar el freno, se debe esperar hasta que el motor pare totalmente.
8. En caso de que el aceite, grasa, etc. que se usa en su máquina y dispositivos toque sus ojos o piel, o que trague por descuido cualquier líquido semejante, lávese inmediatamente las partes afectadas o consulte a un médico.

9. Está prohibido manipular las piezas y dispositivos móviles mientras esté conectada la corriente eléctrica a la máquina.
10. Los trabajos de reparo, remodelación y ajuste se deben hacer solamente por técnicos debidamente entrenados o por personal especializado.

Para los reparos, se pueden utilizar solamente las piezas de repuesto designadas por JUKI.
11. Los trabajos de mantenimiento e inspección generales se deben llevar a cabo por personal debidamente entrenado.
12. Los trabajos de reparo y mantenimiento de los componentes eléctricos se deben conducir por técnicos eléctricos calificados o bajo la verificación y dirección de personal especializado.

Siempre que descubra una falla en cualquier componente eléctrico, pare inmediatamente la máquina.
13. Antes de llevar a cabo los trabajos de reparo y mantenimiento en la máquina equipada con piezas neumáticas, tales como un cilindro de aire, se debe desmontar el compresor de aire desde la máquina, y también se debe cortar el suministro de aire comprimido. Además, se debe expeler la presión de aire existente después de la desconexión de la máquina. Las excepciones para eso son solamente los ajustes y verificaciones de rendimiento que se hacen por técnicos debidamente entrenados o por personal especializado.
14. Limpie periódicamente la máquina durante todo el período de uso.

15. La puesta a tierra de la máquina es siempre necesario para la operación normal de la misma.

La máquina deberá ser operada en un ambiente exento de ruidos fuertes tales como en lugares de soldadura de alta frecuencia.
16. Los técnicos eléctricos deberán montar en la máquina un enchufe apropiado para la corriente eléctrica. El enchufe de la corriente eléctrica se deberá conectar a un tomacorriente conectado a tierra.

17. Sólo se puede utilizar esta máquina para el propósito que fue fabricada. No se permiten otros usos.
18. Remodele o modifique la máquina de acuerdo a las normas y reglas de seguridad mientras toma todas las medidas de seguridad efectivamente. JUKI no asume ninguna responsabilidad por daños causados por la remodelación o modificación de la máquina.

19. Los puntos de advertencia están marcados con los dos símbolos mostrados.



Peligro de lesión al operador o personal de servicio



Items que requieren atención especial

## ISTRUZIONI IMPORTANTI PER SICUREZZA

È vietato mettere in funzione sistemi di cucitura fino a che si sia accertato che i sistemi di cucitura in cui queste macchine per cucire vengono inserite rispondono a quanto previsto dalle norme di sicurezza nel vostro paese. È altresì proibito intervenire tecnicamente su detti sistemi.

1. Osservare le misure fondamentali di sicurezza, comprese, ma non limitate a quelle seguenti, ogni volta che si usa la macchina.
2. Leggere tutte le istruzioni, compreso, ma non limitate a questo Manuale d'Istruzioni prima di usare la macchina. In aggiunta, custodire questo Manuale d'Istruzioni in modo che si possa leggerlo in qualsiasi momento quando necessario.
3. Usare la macchina dopo che è stato accertato che essa è conforme a regole/standards di sicurezza validi in vostro paese.
4. Tutti i dispositivi di sicurezza devono essere in posizione quando la macchina è pronta per lavoro o in operazione. L'operazione senza i dispositivi di sicurezza specificati non è permessa.
5. Questa macchina deve essere operata da operatori appropriatamente addestrati.
6. Per la protezione personale, si consiglia di mettersi occhiali di sicurezza.
7. Nei casi seguenti, spegnere l'interruttore di corrente o staccare la spina elettrica della macchina dalla presa di corrente.
  - 7-1 Per infilare ago(hi), spoletta, spatole ecc., e per sostituire bobina.
  - 7-2 Per sostituire parte(i) di ago, piedino, placca, spoletta, spatola, gancio di trasporto, riparo di ago, piegatrice, guida di tela ecc.
  - 7-3 Per lavoro di riparazione.
  - 7-4 Quando si lascia il luogo di lavoro o quando il luogo di lavoro è senza sorveglianza.
  - 7-5 Quando si usano motori a frizione senza azionare freno, si deve aspettare finché il motore si fermi completamente.
8. Se olio, grasso, ecc. usati con la macchina e dispositivi venissero in contatto con gli occhi o la pelle o venisse inghiottito qualcuno di tali liquidi per errore, lavare immediatamente aree messe in contatto o rivolgersi a un medico.

9. È proibito manomettere le parti e i dispositivi sotto tensione indipendentemente dal fatto che la macchina è alimentata o meno.
10. Lavori di riparazione, rimodellamento e regolazione devono essere fatti solo da tecnici appropriatamente addestrati o personale esperto. Solo parti di ricambio designate da JUKI possono essere usate per riparazioni.
11. Lavori generali di manutenzione ed ispezione devono essere fatti da personale appropriatamente addestrato.
12. Lavori di riparazione e manutenzione di componenti elettrici devono essere condotti da tecnici elettrici qualificati o sotto il controllo e la guida di personale esperto.

Se viene trovato un guasto di qualche componente elettrico, fermare immediatamente la macchina.
13. Prima di fare lavori di riparazione e manutenzione sulla macchina dotata di parti pneumatiche come un cilindro d'aria, il compressore d'aria deve essere staccato dalla macchina e l'alimentazione d'aria compressa deve essere bloccata. Eventuale pressione d'aria residua dopo il scollegamento del compressore d'aria dalla macchina, deve essere espulsa. Eccezioni a questo sono solo regolazioni e controlli di prestazione eseguiti da tecnici appropriatamente addestrati o personale esperto.
14. Pulire periodicamente la macchina per tutto il periodo di uso.

15. È sempre necessario collegare la macchina a massa per la regolare operazione della macchina. La macchina deve essere operata in un ambiente che è libero da sorgente di rumore forte come saldatrice ad alta frequenza.
16. Una appropriata spina elettrica deve essere attaccata alla macchina da tecnici elettrici. Spina elettrica deve essere connessa ad una presa elettrica collegata a massa.

17. È permesso usare questa macchina solo per il fine inteso. Altri usi non sono permessi.
18. Rimodellare o modificare la macchina in conformità alle norme/standards di sicurezza prendendo tutte le misure di sicurezza efficaci. JUKI non assume nessuna responsabilità per danno causato da rimodellamento o modifica della macchina.

19. Cenni di avvertimento sono fatti con i due simboli dimostrati.



Pericolo di ferita a operatore o staff di servizio



Articoli che richiedono particolare attenzione

此縫紉機在有的國家（設置場所）由於該國的安全規定而被禁止使用。  
同時，技術服務也同樣被禁止。

1. 使用此縫紉機時，必須遵守包括如下項目的基本安全措施。
2. 使用此縫紉機之前，請閱讀本使用說明書在內的所有指示文件。  
同時應將此使用說明書妥善保管，以便能夠隨時查閱。
3. 此縫紉機應與貴國的有關安全規定一起使用。
4. 使用此縫紉機和縫紉機動作中，所有的安全裝置應安裝到規定的位置。  
沒有安裝規定的安全裝置的縫紉機禁止使用。
5. 此縫紉機應由接受過培訓的操作人員來操作。
6. 使用縫紉機時，建議戴安全防護眼鏡。
7. 發生下列情況時，應立即關掉電源開關，或拔下電源線插頭。
  - 7-1 機針、彎針、分離器等穿線和更換旋梭時。
  - 7-2 更換機針、壓腳、針板、彎針、分離器、送布牙、護針器、支架、布導向器等時。
  - 7-3 修理時。
  - 7-4 工作場所無人了或離開工作場所時。
  - 7-5 使用離合馬達時，請等待馬達完全停止之後再進行。
8. 縫紉機以及附屬裝置使用的機油、潤滑脂等液體流入眼睛或沾到皮膚上時，或被誤飲時，應立即清洗有關部份並去醫院治療。

9. 禁止用手觸摸打開了縫紉機開關通電的零件或裝置。
10. 有關縫紉機的修理、改造、調整應由受過專門訓練的技術人員或專家來進行。
11. 一般的維修保養應由受過訓練的人員來進行。
12. 有關縫紉機的電氣方面的修理、維修應由有資格的電氣技術人員或專家的監督和指導下進行。
13. 修理、保養有關空氣、氣缸等壓縮空氣的零件時，應切斷空氣壓縮機供氣源後再進行。  
如有殘留壓縮空氣時，應放掉壓縮空氣。  
但，受過相當訓練的技術人員或專家進行有關調整或確認動作時除外。
14. 縫紉機的使用期間應定期進行清掃。

15. 為了正常安全運轉，應安裝地線。同時應在不受高頻焊接機等強噪音源影響的環境下使用。
16. 電源插頭應用具有電氣專門知識的人來安裝。電源插頭必須連接到接地插座上。

17. 縫紉機指定用途以外不能使用。
18. 對縫紉機的改造、變更應符合安全規格，並採取有效的安全措施。  
另外，對於有關改造和變更，JUKI公司概不負責。

19. 本使用說明書上採用以下 2 個警告符號。



有損傷操作人員、維修人員的危險。



安全上需要特別加以注意的事項。



## FOR SAFE OPERATION



1. Keep your hands away from needle when you turn ON the power switch or while the machine is in operation.
2. Do not put your fingers into the thread take-up cover while the machine is operating.
3. Turn OFF the power switch and ascertain that the motor has stopped running before starting the work when tilting the machine head, or removing the belt cover or the V belt.
4. During operation, be careful not to allow your or any other person's head, hands or clothes to come close to the handwheel, V belt and motor. Also, do not place anything close to them.
5. Do not operate your machine with the belt cover and finger guard removed.
6. When tilting the machine head, be sure to confirm that the head support bar is properly attached to your machine head, and be careful not to allow your fingers or the like to be pinched in the machine head.



1. To ensure safety, never operate the machine with the ground wire for the power supply removed.
2. When inserting/removing the power plug, the power switch has to be turned OFF in advance.
3. In time of thunder and lightening, stop your work and disconnect the power plug from the receptacle so as to ensure safety.
4. If the machine is suddenly moved from a cold place to a warm place, dew condensation may be observed. In this case, turn ON the power to the machine after you have confirmed that there is no danger of water drops in the machine.



### **CAUTION :**

Note that safety devices such as "eye guard", "finger guard", etc. may be omitted from the illustrations in this Instruction Manual for easy explanation.  
When operating the machine, be sure not to remove these safety devices.

## FÜR SICHEREN BETRIEB



1. FHalten Sie beim Einschalten des Netzschalters oder während des Betriebs der Maschine Ihre Hände von der Nadel fern.
2. Fassen Sie während des Betriebs der Maschine nicht mit Ihren Fingern hinter die Fadenhebelabdeckung.
3. Schalten Sie den Netzschalter aus und vergewissern Sie sich, dass der Motor stillsteht, bevor Sie mit der Arbeit beginnen, wenn Sie den Maschinenkopf kippen oder die Riemenabdeckung oder den Keilriemen entfernen.
4. Achten Sie während des Betriebs darauf, daß weder Sie noch andere Personen mit Kopf, Händen oder Kleidung in die Nähe von Handrad, Keilriemen oder Motor kommen.  
Legen Sie auch keine Gegenstände in der Nähe dieser Teile ab.
5. Betreiben Sie die Maschine niemals ohne Riemenabdeckung und Fingerschutz.
6. Vergewissern Sie sich beim Kippen des Maschinenkopfes, daß die Kopfstütze einwandfrei am Maschinenkopf angebracht ist, und achten Sie darauf, daß Sie sich nicht die Finger oder andere Körperteile unter dem Maschinenkopf klemmen.



1. Betreiben Sie die Maschine aus Sicherheitsgründen nie ohne den Stromversorgungs-Erdleiter.
2. Schalten Sie vor dem Einstecken/Abziehen des Netzsteckers grundsätzlich den Netzschalter aus.
3. Brechen Sie bei Gewitter die Arbeit ab, und ziehen Sie zur Sicherheit den Netzstecker von der Steckdose ab.
4. Wenn die Maschine plötzlich von einem kalten zu einem warmen Ort gebracht wird, kann es zu Kondenswasserbildung kommen. Schalten Sie in diesem Fall die Stromversorgung der Maschine erst ein, nachdem Sie sich vergewissert haben, daß keine Gefahr von Wassertropfen in der Maschine besteht.



### **VORSICHT :**

Beachten Sie, daß Sicherheitsvorrichtungen wie Augenschutz, Fingerschutz usw. zur besseren Darstellung der beschriebenen Teile in den Abbildungen dieser Betriebsanleitung fehlen können. Sie sollten jedoch die Maschine niemals ohne diese Sicherheitsvorrichtungen betreiben.



1. Ne pas approcher les mains de l'aiguille lorsqu'on place l'interrupteur d'alimentation sur marche ou pendant le fonctionnement de la machine.
2. Ne pas mettre les doigts derrière le couvercle du releveur de fil pendant le fonctionnement de la machine.
3. Avant de basculer la tête de la machine en arrière ou de retirer le couvre-courroie ou la courroie trapézoïdale, placer l'interrupteur d'alimentation sur arrêt et s'assurer que le moteur a cessé de tourner.
4. Pendant le fonctionnement, ne jamais approcher la tête, la main ou les vêtements du volant, de la courroie trapézoïdale ou du moteur et veiller à ce que personne ne le fasse. Ne rien placer non plus près de ces pièces.
5. Ne pas utiliser la machine avec le couvre-courroie et le protège-doigts retirés.
6. Avant de basculer la tête de la machine en arrière, s'assurer que la barre de support de tête est correctement fixée à la tête de la machine. Veiller également à ne pas se pincer les doigts dans la tête de la machine.



1. Pour la sécurité, ne jamais faire fonctionner la machine avec le fil de terre du bloc d'alimentation retiré.
2. Avant de brancher/débrancher la fiche secteur, placer l'interrupteur d'alimentation sur arrêt.
3. En cas d'orage et de foudre, s'arrêter de travailler et débrancher la fiche secteur de la prise par mesure de sécurité.
4. Si l'on déplace brusquement la machine d'un endroit froid à un endroit chaud, une condensation peut se former. Dans ce cas, ne mettre la machine sous tension qu'après s'être assuré que des gouttes d'eau ne risquent pas de se former dans la machine.



#### ATTENTION :

Les dispositifs de sécurité tels que "protège-yeux" et protège-doigts" sont parfois omis dans les illustrations de ce manuel pour faciliter les explications.  
Lors de l'utilisation de la machine, veiller à ce que ces dispositifs soient toujours en place.

### PARA OPERACION SEGURA



1. Mantenga sus manos lejos de la aguja cuando posicione en ON el interruptor de la corriente eléctrica o mientras la máquina de coser esté funcionando.
2. No ponga us dedos sobre la cubierta del tirahilo cuando la máquina de coser esté funcionando.
3. Desconecte la corriente eléctrica y cerciórese de que el motor deja de funcionar antes de comenzar el trabajo cuando eleva el cabezal de la máquina de coser, o quite la cubierta de la correa o la correa en V.
4. Durante la operación, ponga cuidado en que ni usted ni nadie acerque la cabeza, manos o vestidos al volante, correa en V y motor. Además, no coloque ningún objeto sobre los mismos.
5. No opere su máquina con la cubierta de la correa desmontada o cuando no esté bien colocado el protector de dedos.
6. Cuando incline el cabezal de la máquina de coser, cerciórese de confirmar que la barra de soporte del cabezal de la máquina está debidamente montada en el cabezal, y ponga cuidado en que ni sus dedos ni ninguna otra parte de su cuerpo queden cazados en el cabezal de la máquina.



1. Para mayor seguridad, nunca opere la máquina de coser cuando esté desconectado el alambre de puesta a tierra de la unidad suministradora de energía.
2. Cuando inserte/extraiga el enchufe de la corriente eléctrica, hay que posicionar de antemano en OFF el interruptor de la corriente eléctrica.
3. En tiempo de tormentas y relámpagos, interrumpa el trabajo y desconecte el enchufe de la corriente eléctrica del receptáculo para garantizar la seguridad.
4. Si la máquina de coser es transportada repentinamente de un lugar frío a otro caliente, es posible que se forme rocío. En este caso, conecte la corriente eléctrica a la máquina después de confirmar que no hay peligro de que caigan gotas de agua a la máquina de coser.



#### PRECAUCIONES :

Tenga presente que es posible que los dispositivos de seguridad como el "protector de ojos", el "protector de dedos", etc, no aparezcan en las ilustraciones de este Manual de Instrucciones que se omiten para mayor facilidad de las explicaciones.  
Cuando opere la máquina, cerciórese de que están bien montados todos los dispositivos de seguridad.

## PER UN UTILIZZO SICURO



1. Tenere le mani lontano dall'ago quando si accende l'interruttore dell'alimentazione o la macchina è in funzione.
2. Non mettere mai le dita sotto il carter tirafilo a macchina in funzione.
3. Spegnerne l'interruttore dell'alimentazione e assicurarsi che il motore abbia cessato di girare prima di iniziare il lavoro quando si inclina la testa della macchina, o si rimuove il copricinghia o la cinghia a V.
4. Durante il funzionamento fare attenzione a non avvicinare testa, mani, lembi di vestiario o oggetti, ed assicurarsi che terzi non lo facciano, al volantino, alla cinghia a V o al motore.
5. Non fare funzionare la macchina sprovvista di copricinghia e salvadita.
6. Assicurarsi che la barra di supporto della testa sia correttamente attaccata alla testa della macchina, e fare attenzione che le dita ecc. non vengano intrappolati sotto la testa della macchina quando si inclina la testa della macchina.



1. Per garantire le condizioni di sicurezza non fare funzionare la macchina sprovvista di messa a terra.
2. Spegnerne l'interruttore dell'alimentazione prima di collegare/staccare la spina dalla presa di corrente.
3. Durante temporali con fulmini e tuoni, interrompere il lavoro e staccare la spina dalla presa di corrente come misura di sicurezza.
4. Se la macchina viene spostata da un luogo fresco a un luogo caldo potrebbero verificarsi fenomeni di condensa. In questo caso avviare la macchina dopo essersi accertati che non siano presenti gocce di acqua all'interno della macchina.



### ATTENZIONE :

Si tenga presente che dispositivi di sicurezza come "protezione occhi", salvadita, ecc. potrebbero essere tralasciati dalle illustrazioni in questo Manuale d'Istruzioni per comodità di spiegazione. Quando si aziona la macchina, non rimuovere mai questi dispositivi di sicurezza.

## 為了安全地使用縫紉機的注意事項



警告

1. 打開電源開關時和縫紉機運轉中，請不要把手指放到機針下方附近。
2. 縫紉機運轉中，請不要把手指放到挑線桿外罩內。
3. 放倒縫紉機或拆卸皮帶護罩和V形皮帶時，請一定關掉電源開關，確認馬達確實停止轉動後再進行操作。
4. 縫紉機運轉中，請不要讓手指、頭髮、衣服靠近飛輪、V型皮帶、馬達附近，也不要將物品放到上面。
5. 請不要在卸下皮帶外罩、手指保護器的狀態運轉縫紉機。
6. 放倒縫紉機時，請確認機台上的機頭支桿是否安裝好。



注意

1. 為了安全請不要在卸下電源地線的狀態運轉縫紉機。
2. 插拔電源插銷前，請一定關掉電源開關。
3. 打雷時，為了安全請停止作業，拔掉電源插頭。
4. 從寒冷的地方急速地移動到暖和的地方會發生結露請等水滴完全乾後再打開電源。



注意

本書有的地方對〔眼睛保護外罩〕和〔手指防護器〕省略了圖示。  
實際使用時，請絕對不要把它們卸下來。

BEFORE OPERATION .....	1
SPECIFICATIONS .....	3
1. INSTALLING THE WASTE OIL CONTAINER .....	5
2. INSTALLATION .....	5
3. ATTACHING THE BELT COVER .....	7
4. PNEUMATIC COMPONENTS .....	9
5. LUBRICATION .....	12
6. ATTACHING THE NEEDLE .....	14
7. ATTACHING/REMOVING THE BOBBIN .....	15
8. THREADING THE HOOK .....	16
9. INSTALLING THE BOBBIN WINDER THREAD GUIDE .....	18
10. WINDING A BOBBIN .....	19
11. THREADING THE MACHINE HEAD .....	20
12. ADJUSTING THE STITCH LENGTH .....	22
13. THREAD TENSION .....	23
14. THREAD TAKE-UP SPRING .....	24
15. HAND LIFTER .....	25
16. ADJUSTING THE PRESSURE OF THE PRESSER FOOT .....	26
17. NEEDLE-TO-HOOK RELATION .....	27
18. ADJUSTING THE HOOK NEEDLE GUARD .....	29
19. ADJUSTING THE BOBBIN CASE OPENING LEVER .....	30
20. POSITION OF THE COUNTER KNIFE AND ADJUSTMENT OF THE KNIFE PRESSURE (LS-1342-7) .....	31
21. ADJUSTING THE LIFTING AMOUNT OF THE PRESSER FOOT AND THE WALKING FOOT .....	33
22. SEWING SPEED TABLE .....	35
23. MOTOR PULLEY AND V BELT .....	37
24. RESETTING THE SAFETY CLUTCH .....	38
25. ADJUSTING THE AUTOMATIC PRESSER FOOT LIFTER .....	40
26. OPERATION SWITCHES .....	41
27. ADJUSTING THE STOP POSITION .....	47
28. TROUBLES IN SEWING AND CORRECTIVE MEASURES .....	49

## INHALT

VOR DEM BETRIEB ZU BEACHTEN .....	1
TECHNISCHE DATEN .....	3
1. INSTALLIEREN DES ÖLSAMMELBEHÄLTERS .....	5
2. INSTALLATION .....	5
3. ANBRINGEN DER RIEMENABDECKUNG .....	7
4. DRUCKLUFTKOMPONENTEN .....	9
5. SCHMIERUNG .....	12
6. ANBRINGEN DER NADEL .....	14
7. EINSETZEN/ENTFERNEN DER SPULE .....	15
8. EINFÄDELN DES GREIFERS .....	16
9. INSTALLIEREN DER SPULERFADENFÜHRUNG .....	18
10. BEWICKELN EINER SPULE .....	19
11. EINFÄDELN DES MASCHINENKOPFES .....	20
12. EINSTELLEN DER STICHLÄNGE .....	22
13. FADENSPANNUNG .....	23
14. FADENANZUGSFEDER .....	24
15. HANDLIFTER .....	25
16. EINSTELLEN DES NÄHFUSSDRUCKS .....	26
17. NADEL-GREIFER-BEZIEHUNG .....	27
18. EINSTELLEN DES GREIFERNADELSCHUTZES .....	29
19. EINSTELLEN DES SPULENKAPSEL-FREIGABEBEBELS .....	30
20. POSITION DES GEGENMESSERS UND EINSTELLUNG DES MESSERDRUCKS (LS-1342-7) .....	31
21. EINSTELLEN DES HUBBETRAGS VON NÄHFUSS UND LAUFFUSS .....	33
22. NÄHGESCHWINDIGKEITSTABELLE .....	35
23. MOTORRIEMENSCHIBE UND KEILRIEMEN .....	37
24. RÜCKSTELLEN DER SICHERHEITSKUPPLUNG .....	38
25. EINSTELLEN DER AUTOMATISCHEN NÄHFUSSLÜFTUNG .....	40
26. BEDIENUNGSSCHALTER .....	42
27. EINSTELLEN DER STOPPPOSITION .....	47
28. NÄHSTÖRUNGEN UND ABHILFEMASSNAHMEN .....	50

## SOMMAIRE

AVANT L'UTILISATION .....	1
CARACTERISTIQUES .....	3
1. INSTALLATION DU FLACON DE RECUPERATION D'HUILE USEE .....	5
2. INSTALLATION .....	5
3. POSE DU COUVRE-COURROIE .....	7
4. PIECES PNEUMATIQUES .....	9
5. LUBRIFICATION .....	12
6. POSE DE L'AIGUILLE .....	14
7. POSE/RETRAIT DE LA CANETTE .....	15
8. ENFILAGE DU CROCHET .....	16
9. POSE DU GUIDE-FIL DU BOBINEUR .....	18
10. BOBINAGE D'UNE CANETTE .....	19
11. ENFILAGE DE LA TETE DE LA MACHINE .....	20
12. REGLAGE DE LA LONGUEUR DES POINTS .....	22
13. TENSION DES FILS .....	23
14. RESSORT DE RELEVAGE DU FIL .....	24
15. RELEVEUR MANUEL .....	25
16. REGLAGE DE LA PRESSION DU PIED PRESSEUR .....	26
17. RELATION ENTRE L'AIGUILLE ET LE CROCHET .....	27
18. REGLAGE DU PARE-AIGUILLE DE CROCHET .....	29
19. REGLAGE DU LEVIER D'OUVERTURE DE LA BOITE A CANETTE .....	30
20. POSITION DU COUTEAU FIXE ET REGLAGE DE LA PRESSION DU COUTEAU (LS-1342-7) .....	31
21. REGLAGE DE LA HAUTEUR DE RELEVAGE DU PIED PRESSEUR ET DU PIED TROTTEUR .....	33
22. TABLEAU DES VITESSES DE COUTUREL .....	35
23. POULIE DE MOTEUR ET COURROIE TRAPEZOIDALE .....	37
24. REARMEMENT DE L'EMBRAYAGE DE SECURITE .....	38
25. REGLAGE DU RELEVÉ-PRESSEUR AUTOMATIQUE .....	40
26. TOUCHES DE COMMANDE .....	43
27. REGLAGE DE LA POSITION D'ARRET .....	47
28. PROBLEMES DE COUTURE ET REMEDES .....	51

## INDICE

ANTES DE LA OPERACION .....	2
ESPECIFICACIONES .....	4
1. MODO DE INSTALAR EL ENVASE DE DEL ACEITE DE DESPERDICIO .....	5
2. INSTALACION .....	5
4. MODO DE COLOCAR LA CUBIERTA DE LA CORREA .....	7
4. COMPONENTES NEUMÁTICOS .....	9
6. LUBRICACION .....	12
7. MODO DE COLOCAR LA AGUJA .....	14
8. MODO DE METERY DE SACAR LA BOBINA .....	15
9. MODO DE ENHEBRAR EL GANCHO .....	16
10. MODO DE INSTALAR LA AGUJA DE HILO DE LA BOBINADORA DE BOBINA .....	18
11. MODO DE BOBINAR UNA BOBINA .....	19
12. MODO DE ENHEBRAR EL CABEZAL DE LA MAQUINA .....	20
13. MODO DE AJUSTAR LA LONGITUD DE PUNTADA .....	22
14. TENSION DEL HILO .....	23
15. MUELLE DEL TIRAHILO .....	24
16. ELEVADOR DE MANO .....	25
17. MODO DE AJUSTAR LA PRESION DEL PRENSATELAS .....	26
18. RELACION DE AGUJA A GANCHO .....	27
19. MODO DE AJUSTAR EL PROTECTOR DE AGUJA DE GANCHO .....	29
20. MODO DE AJUSTAR LA PALANCA DE ABRIR LA CÁPSULA DE BOBINA .....	30
21. POSICION DE LA CONTRACUCHILLA Y AJUSTE DE PRESION DE LA CUCHILLA (LS-1342-7) .....	31
22. MODO DE AJUSTAR LA CANTIDAD DE ELEVACIÓN DEL PRENSATELAS Y DEL PIE MÓVIL .....	33
23. TABLA DE VELOCIDADES DE COSIDO .....	35
24. POLEA Y CORREA EN V DEL MOTOR .....	37
25. MODO DE REPOSICIONAR EL EMBRAGUE DE SEGURIDAD .....	38
26. MODO DE AJUSTAR EL ELEVADOR AUTOMATICO DEL PRENSATELAS .....	40
25. INTERRUPTORES DE OPERACION .....	44
26. MODO DE AJUSTAR LA POSICION DE PARADA .....	47
27. PROBLEMAS EN EL COSIDO Y MEDIDAS CORRECTIVAS .....	52

MISURE DI SICUREZZA DA ADOTTARE PRIMA DELLA MESSA IN FUNZIONE .....	2
CARATTERISTICHE TECNICHE .....	4
1. INSTALLAZIONE DEL CONTENITORE DELL'OLIO DI SCARICO .....	5
2. INSTALLAZIONE .....	5
3. FISSAGGIO DEL COPRICINGHIA .....	7
4. COMPONENTI PNEUMATICI .....	9
5. LUBRIFICAZIONE .....	12
6. POSIZIONAMENTO AGO .....	14
7. INSERIMENTO RIMOZIONE DELLA BOBINA .....	15
8. INFILATURA DEL FILO NEL CROCHET .....	16
9. INSTALLAZIONE DEL GUIDAFILO DELL'AVVOLGIBOBINA .....	18
10. AVVOLGIMENTO DELLA BOBINA .....	19
11. INFILATURA DEL FILO NELLA TESTA DELLA MACCHINA .....	20
12. REGOLAZIONE DELLA LUNGHEZZA DEL PUNTO .....	22
13. TENSIONE DEL FILO .....	23
14. MOLLA TIRAFILO .....	24
15. ALZAPIEDINO MANUALE .....	25
16. REGOLAZIONE DELLA PRESSIONE DEL PIEDINO PREMISTOFFA .....	26
17. RELAZIONE FASE AGO-CROCHET .....	27
18. REGOLAZIONE DELLA PROTEZIONE AGO DEL CROCHET .....	29
19. REGOLAZIONE DELLA LEVA DI APERTURA DELLA CAPSULA DELLA BOBINA .....	30
20. POSIZIONE DEL CONTRO-LAMA E REGOLAZIONE DELLA PRESSIONE DEL COLTELLO (LS-1342-7) .....	31
21. REGOLAZIONE DELLA QUANTITÀ DI SOLLEVAMENTO DEL PIEDINO PREMISTOFFA E DEL PIEDINO MOBILE .....	33
22. TABELLA VELOCITÀ DI CUCITURA .....	35
23. PULEGGIA MOTORE E CINGHIA A V .....	37
24. RIPRISTINO DELLA FRIZIONE DI SICUREZZA .....	38
25. REGOLAZIONE DELL'ALZAPIEDINO AUTOMATICO .....	40
26. INTERRUSSIONI DI FUNZIONAMENTO .....	45
27. REGOLAZIONE DELLA POSIZIONE D'ARRESTO .....	47
28. INCONVENIENTI IN CUCITURA E RIMEDI .....	53

## 目 錄

運轉縫紉機前的注意事項 .....	2
規格 .....	4
1. 廢油容器的安裝 .....	5
2. 縫紉機的安裝 .....	5
3. 皮帶外罩的安裝 .....	7
4. 空氣關係 .....	9
5. 加油 .....	12
6. 機針的安裝方法 .....	14
7. 梭芯的裝入取出 .....	15
8. 底線的穿線方法 .....	16
9. 繞線導線器的安裝 .....	18
10. 底線的繞線方法 .....	19
11. 上線的穿線方法 .....	20
12. 針跡長度的調節 .....	22
13. 線張力 .....	23
14. 挑線彈簧 .....	24
15. 有關壓腳提昇 .....	25
16. 壓腳壓力的調節 .....	26
17. 機針和旋梭的關係 .....	27
18. 旋梭、針座的調整 .....	29
19. 中旋梭導向器的調整 .....	30
20. 固定刀的位置、切刀壓力的調整 (LS-1342-7) .....	31
21. 壓腳頭和上送布腳上昇量的調整 .....	33
22. 縫製速度的一覽表 .....	35
23. 馬達皮帶輪和V形皮帶 .....	37
24. 安全裝置的複位 .....	38
25. 自動壓腳提昇的調整 .....	40
26. 關於操作開關 .....	46
27. 停止位置的調整 .....	47
28. 縫製中出現的現象和原因、處理方法 .....	54

## BEFORE OPERATION



### CAUTION :

Check the following so as to prevent maloperation of and damage to the machine.

- Before you put the machine into operation for the first time after the set-up, clean it thoroughly . Remove all dust gathering during transportation and oil it well.
- Confirm that voltage has been correctly set.  
Confirm that the power plug has been properly connected to the power supply.
- Never use the machine in the state where the voltage type is different from the designated one.
- The direction of normal rotation of the machine is counterclockwise as observed from the pulley side. Take care not to allow the machine to rotate in the reverse direction.
- Never operate the machine unless the machine head and the oil tank have been filled with oil.
- For a test run, remove the bobbin and the needle thread.
- For the first month, decrease the sewing speed and run the sewing machine at a speed of 2,000 rpm or less.
- Operate the handwheel after the machine has totally stopped.

## VOR DEM BETRIEB ZU BEACHTEN



### VORSICHT :

Überprüfen Sie die folgenden Punkte, um Fehlbedienung und Beschädigung der Maschine zu verhüten.

- Reinigen Sie die Maschine gründlich, bevor Sie sie nach der Installation erstmalig in Betrieb nehmen. Säubern Sie die Maschine gründlich von Staub, der sich während des Transports angesammelt hat, und ölen Sie sie gut.
- Vergewissern Sie sich, daß die Spannung korrekt eingestellt worden ist.  
Vergewissern Sie sich, daß der Netzstecker korrekt an das Stromnetz angeschlossen worden ist.
- Betreiben Sie die Maschine niemals mit einer anderen als der vorgeschriebenen Spannung.
- Die normale Laufrichtung der Maschine ist von der Riemenscheibe aus gesehen entgegen dem Uhrzeigersinn. Lassen Sie nicht zu, daß sich die Maschine nicht in der entgegengesetzten Richtung dreht.
- Betreiben Sie die Maschine niemals, ohne daß Maschinenkopf und Öltank mit Öl gefüllt worden sind.
- Entfernen Sie Spule und Nadelfaden für einen Probelauf.
- Reduzieren Sie die Nähgeschwindigkeit während des ersten Monats, und betreiben Sie die Nähmaschine mit einer Geschwindigkeit von maximal 2.000 St/min.
- Betätigen Sie das Handrad erst, nachdem die Maschine zum vollkommenen Stillstand gekommen ist.

## AVANT L'UTILISATION



### ATTENTION :

Pour ne pas risquer des anomalies ou d'endommager la machine, vérifier les points suivants.

- Avant la première mise en service qui suit l'installation, nettoyer complètement la machine. Enlever toute la poussière ayant pu s'accumuler pendant le transport et bien lubrifier la machine.
- S'assurer que la machine a été réglée sur la tension correcte.  
S'assurer également que la fiche secteur est bien connectée à l'alimentation.
- Ne jamais utiliser la machine avec une tension électrique différente de celle pour laquelle elle est prévue.
- La machine doit tourner dans le sens inverse des aiguilles d'une montre lorsqu'on la regarde depuis le côté de la poulie. Ne pas la faire tourner à l'envers.
- Ne jamais utiliser la machine sans avoir rempli d'huile la tête de la machine et le réservoir d'huile.
- Pour une marche d'essai, retirer la canette et le fil d'aiguille.
- Pendant le premier mois, diminuer la vitesse de couture et ne pas dépasser 2.000 pts/mn.
- Ne pas toucher le volant tant que la machine n'est pas complètement arrêtée.

**PRECAUCIONES :**

Compruebe los siguientes ítemes para evitar cualquier mal funcionamiento o daños en la máquina de coser.

- Antes de poner en operación la máquina de coser por primera después de montada, límpiela a fondo. Quite todo el polvo que se haya acumulado durante el transporte y lubríquela bien con aceite.
- Confirme que la tensión es la correcta. Confirme que el enchufe de la corriente eléctrica está bien conectado a la unidad suministradora de corriente eléctrica.
- Nunca use su máquina cuando la tensión sea diferente de la designada.
- La rotación operacional normal de la máquina es hacia la izquierda si se observa desde el lado de la polea. Ponga cuidado en no permitir que la máquina gire en dirección inversa.
- Nunca opere la máquina a no ser que tanto el cabezal de la máquina como el tanque de aceite estén llenos de aceite.
- Para funcionamiento de prueba, extraiga la bobina y el hilo de aguja.
- Durante el primer mes, disminuya la velocidad de cosido y haga que la máquina funcione a una velocidad de 2.000 ppm o menos.
- Opere el volante después que la máquina está completamente parada.

**MISURE DI SICUREZZA DA ADOTTARE PRIMA DELLA MESSA IN FUNZIONE****ATTENZIONE :**

Per evitare malfunzionamenti e danni alla macchina provvedere quanto segue.

- Prima di azionare la macchina per la prima volta dopo l'installazione pulire la stessa attentamente. Rimuovere tutta la polvere che deposita durante il trasporto e lubrificare bene la macchina.
- Verificare che la tensione sia impostata correttamente.  
Verificare che la spina sia correttamente collegata alla presa di corrente.
- Non utilizzare mai la macchina in condizioni in cui la tensione di alimentazione sia diversa dalla tensione di funzionamento indicata.
- Il senso di rotazione normale della macchina è antiorario, osservato dal lato puleggia.  
Fare attenzione a non consentire alla macchina di ruotare in senso opposto.
- Non azionare mai la macchina se la testa della macchina e il serbatoio dell'olio non sono stati riempiti con l'olio.
- Prima di effettuare un'operazione di prova rimuovere la bobina ed il filo dell'ago.
- Per il primo mese, diminuire la velocità di cucitura ed azionare la macchina per cucire ad una velocità di cucitura di 2.000 pnt/min o meno.
- Azionare il volantino dopo che la macchina si è fermata completamente.

**縫紉機運轉前的注意事項****注意**

為了避免機器的誤動作，請確認以下事項。

- 使用縫紉機之前，請清掃乾淨。請清掃乾淨運輸中積的灰塵，然後加上油。
- 請確認電壓是否正確。電源插頭是否正確地連接。
- 絕對不要使用電壓規格不同的電壓。
- 從飛輪側看縫紉機的轉動方向是反時針方向。請注意不要讓縫紉機倒轉。
- 沒有往機頭和油槽中加油時，請絕對不要運轉縫紉機。
- 試運轉時，請卸下旋梭和上線。
- 最初的1個月期間，請放慢縫紉速度於2,000 rpm 以下使用。
- 縫紉機確實停止之後在操作飛輪。



# 1. SPECIFICATIONS / TECHNISCHE DATEN / CARACTERISTIQUES

Model	LS-1340	LS-1341	LS-1342	LS-1342-7
Sewing speed	Max. 2,000 rpm		Max. 2,500 rpm	
Needle	SCHMETZ DP X 17 Nm 100 to 180 (standard 140)	SCHMETZ DP X 17 Nm 100 to 180 (standard 160)	SCHMETZ DP X 17 Nm 100 to 180 (standard 160)	SCHMETZ DP X 17 Nm 100 to 180 (standard 160)
Thread possible to be used	#50 to #8	#40 to #5	#40 to #5	#30 to #5
Thread possible to be trimmed				#30 to #5
Stitch length	Max. 6 mm (normal/reverse feed)			
Presser foot lift	Hand lifter : 9 mm, Knee lifter : 16 mm, Auto lifter : 16 mm			
Alternate foot stroke	2.5 mm to 6.5 mm (slot adjusting type)		1 mm to 6.5 mm (dial type)	
Hook	Full-rotary vertical-axis normal hook	Full-rotary vertical axis 1.6-fold hook		
Lubricating oil	JUKI New Defrix Oil No.2			
Noise	Workplace - related noise at sewing speed n= 2,400 min <sup>-1</sup> : L <sub>PA</sub> ≤ 84 dB(A) Noise measurement according to DIN 45635-48-B-1.			

Modell	LS-1340	LS-1341	LS-1342	LS-1342-7
Nähgeschwindigkeit	Max. 2.000 St/min		Max. 2.500 St/min	
Nadel	SCHMETZ DP x 17 Nm 100 bis 180 (Standard 140)	SCHMETZ DP x 17 Nm 100 bis 180 (Standard 160)	SCHMETZ DP x 17 Nm 100 bis 180 (Standard 160)	SCHMETZ DP x 17 Nm 100 bis 180 (Standard 160)
Verwendbarer Faden	#50 bis #8	#40 bis #5	#40 bis #5	#30 bis #5
Abschneidbarer Faden				#30 bis #5
Stichlänge	Max. 6 mm (Normal-/Rückwärtstransport)			
Nähfußhub	Handlifter: 9 mm, Knielifter: 16 mm, Autolifter: 16 mm			
Wechselfußhub	2,5 bis 6,5 mm (Schlitzstelltyp)		1 bis 6,5 mm (Radtyp)	
Greifer	Vertikalachsen-Umlaufgreifer mit normaler Kapazität	Vertikalachsen-Umlaufgreifer mit 1,6-facher Kapazität		
Schmieröl	JUKI New Defrix Oil No.2			
Lärm	Der arbeitsplatzbezogene Geräuschpegel bei einer Nähgeschwindigkeit von n= 2.400 min <sup>-1</sup> : L <sub>PA</sub> ≤ 84 dB(A) Geräuschmessung nach DIN 45635-48-B-1.			

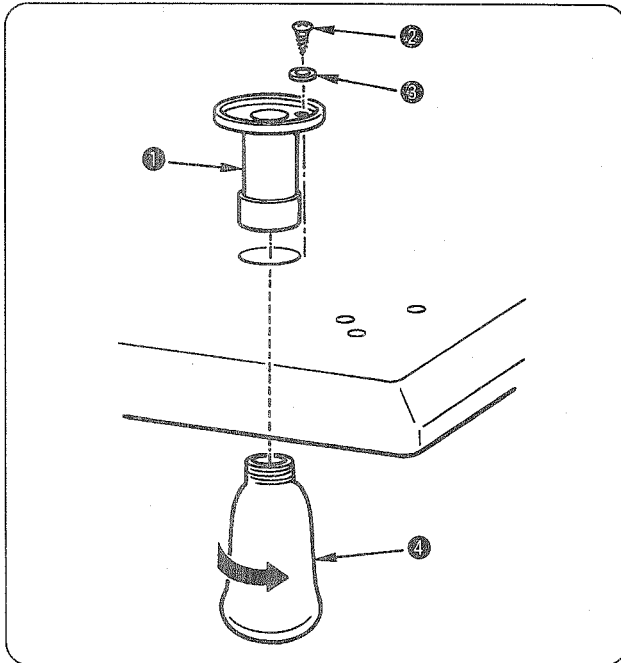
Modèle	LS-1340	LS-1341	LS-1342	LS-1342-7
Vitesse de couture	2.000 pts/mn maxi		2.500 pts/mn maxi	
Aiguille	SCHMETZ DP X 17 Nm 100 à 180 (standard 140)	SCHMETZ DP X 17 Nm 100 à 180 (standard 160)	SCHMETZ DP X 17 Nm 100 à 180 (standard 160)	SCHMETZ DP X 17 Nm 100 à 180 (standard 160)
Fil utilisable	#50 à #8	#40 à #5	#40 à #5	#30 à #5
Fil pouvant être coupé				#30 à #5
Longueur des points	6 mm maxi (entraînement normal/arrière)			
Hauteur de relevage du pied presseur	Releveur manuel : 9 mm Genouillère : 16 mm Releveur automatique : 16 mm			
Course du pied alternatif	2,5 à 6,5 mm (réglable par fente)		1 à 6,5 mm (à cadran)	
Crochet	Crochet normal horizontal entièrement rotatif	Crochet horizontal entièrement rotatif à capacité 1,6 fois		
Huile lubrifiante	JUKI New Defrix Oil n° 2			
Bruit	Niveau Sonore au niveau du poste de travail avec une vitesse de couture de n= 2.400 Pts min <sup>-1</sup> : L <sub>PA</sub> ≤ 84 dB(A) Mesure du bruit effectuée conformément à la norme DIN 45635-48-B-1.			

Modelo	LS-1340	LS-1341	LS-1342	LS-1342-7
Velocidad de cosido	Velocidad máx. 2.000 ppm		Velocidad máx. 2.500 ppm	
Aguja	SCHMETZ DP X 17 Nm 100 a 180 (estándar 140)	SCHMETZ DP X 17 Nm 100 a 180 (estándar 160)	SCHMETZ DP X 17 Nm 100 a 180 (estándar 160)	SCHMETZ DP X 17 Nm 100 a 180 (estándar 160)
Hilo que se puede usar	#50 a #8	#40 a #5	#40 a #5	#30 a #5
Se puede cortar el hilo				#30 a #5
Longitud de puntada	Max. 6 mm (normal/reverse feed)			
Elevación del pie prensatelas	Elevador manual: 9 mm, elevador de rodilla: 16 mm, elevador automático: 16 mm			
Recorrido alterno del pie	2,5 mm a 6,5 mm (tipo ajuste de ranura)		1 mm a 6,5 mm (tipo cuadrante)	
Gancho	Gancho normal eje vertical completamente rotatorio	Gancho de 1,6-veces de eje vertical completamente rotatorio		
Aceite lubricante	Aceite JUKI New Defrix No.2			
Ruido	Nivel de ruido relacionado con el puesto de trabajo a velocidad de costura n= 2.400 min <sup>-1</sup> : Medición de ruido L <sub>PA</sub> ≤ 84 dB(A) en conformidad con DIN 45635-48-B-1.			

Modello	LS-1340	LS-1341	LS-1342	LS-1342-7
Velocità di cucitura	2.000 pnt/min max.		2.500 pnt/min max.	
Ago	SCHMETZ DP X 17 da Nm 100 a 180 (standard 140)	SCHMETZ DP X 17 da Nm 100 a 180 (standard 160)	SCHMETZ DP X 17 da Nm 100 a 180 (standard 160)	SCHMETZ DP X 17 da Nm 100 a 180 (standard 160)
Filo che si può usare	da #50 a #8	da #40 a #5	da #40 a #5	da #30 a #5
Filo che si può tagliare				da #30 a #5
Lunghezza del punto	6 mm max. (trasporto normale/ad inversione)			
Alzata piedino	Alzapiedino manuale : 9 mm, Alzapiedino a ginocchio : 16 mm, Alzapiedino automatico : 16 mm			
Corsa alternata piedino	da 2,5 mm a 6,5 mm (tipo regolazione a scanalatura)		da 1 mm a 6,5 mm (tipo manopola)	
Crochet	Crochet verticale completamente rotativo con pacità normale	Crochet verticale completamente rotativo con capacità 1,6 volte superiore		
Olio lubrificante	Olio JUKI New Defrix No.2			
Rumorosità	Rumore dell'ambiente lavorativo a velocità di cucitura n= 2.400 min <sup>-1</sup> : L <sub>PA</sub> ≤ 84 dB(A) Misura della rumorosità in conformità alla norma DIN 45635-48-B-1.			

型式	LS-1340	LS-1341	LS-1342	LS-1342-7
縫紉速度	最高轉速 2,000 rpm		最高轉速 2,500 rpm	
使用機針	精密牌 DP × 17 Nm100 ~ 180 (標準 140)	精密牌 DP × 17 Nm100 ~ 180 (標準 160)	精密牌 DP × 17 Nm100 ~ 180 (標準 160)	精密牌 DP × 17 Nm100 ~ 180 (標準 160)
可縫製的線號	#50 ~ #8	#40 ~ #5	#40 ~ #5	#30 ~ #5
可切線的線號				#30 ~ #5
縫跡長度	最大 6 mm (正反均)			
壓腳提昇量	壓腳提昇撥桿 : 9 mm、膝動提昇 : 16 mm、自動壓腳提昇 : 16 mm			
上下交叉量	2.5 mm ~ 6.5 mm (長孔調節式)		1 mm ~ 6.5 mm (撥盤式)	
使用旋梭	全旋轉水平普通旋梭	全旋轉水平 1.6 倍旋梭		
潤滑油	New Dlex No.2 機油			

**1. ATTACHING THE DRAIN CONTAINER / ANBRINGEN DES ABLAUFBEHÄLTERS / POSE DU RECEPTACLE DE RECUPERATION / MODO DE COLOCAR EL RECIPIENTE DE DRENAJE / ATTACCO DEL CONTENITORE DELLO SCARICO / 廢油容器的安裝**



- 1) Attach oil extractor ① onto the top surface of the machine table, and fix it with setscrew ② and washer ③.
- 2) After fixing oil extractor ①, screw drain container ④ in the oil extractor.

- 1) Den Ölextraktor ① auf der Oberseite des Maschinentisches anbringen und mit der Halteschraube ② und der Unterlegscheibe ③ befestigen.
- 2) Den Ablaufbehälter ④ nach der Befestigung des Ölextraktors ① in den Ölextraktor einschrauben.

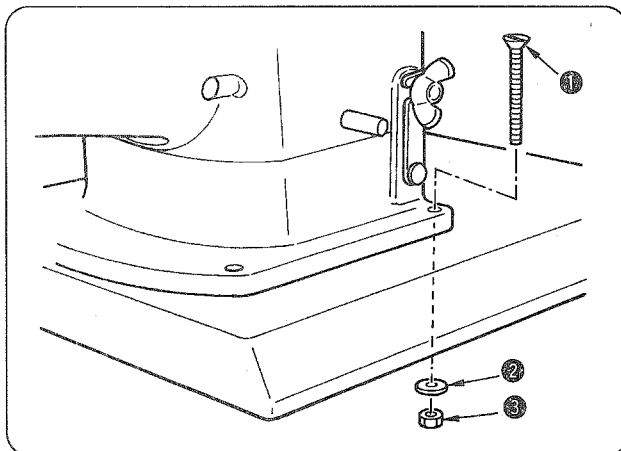
- 1) Poser la bonde d'évacuation d'huile ① au-dessus de la table de la machine et la fixer à l'aide de la vis de fixation ② et de la rondelle ③.
- 2) Après avoir fixé la bonde d'évacuation d'huile ①, visser le réceptacle de récupération ④ dans la bonde.

- 1) Coloque el extractor ① del aceite en la superficie superior de la mesa de la máquina, y fíjelo con el tornillo ② y la arandela ③.
- 2) Después de fijar el extractor del aceite ①, atornille el recipiente ④ de drenaje al extractor de aceite.

- 1) Attaccare l'estrattore dell'olio ① sulla superficie superiore del tavolo della macchina, e fissarlo con la vite di fissaggio ② e la rondella ③.
- 2) Dopo aver fissato l'estrattore dell'olio ①, avvitare il contenitore dello scarico ④ nell'estrattore dell'olio.

- 1) 把排油栓①安裝到機台面上，然後用固定螺絲②和墊片③固定好廢油容器。
- 2) 固定好之後，把廢油容器④擰到排油栓①上。

**2. SETTING UP THE SEWING MACHINE / INSTALLIEREN DER NÄHMASCHINE / INSTALLATION DE LA MACHINE / INSTALACION DE LA MÁQUINA DE COSER / MONTAGGIO DELLA MACCHINA PER CUCIRE / 縫紉機的安裝**



- 1) Setting up the sewing machine  
Fix the sewing machine in the four places of the machine table with countersunk screws ①, washers ② and nuts ③ supplied with the sewing machine.

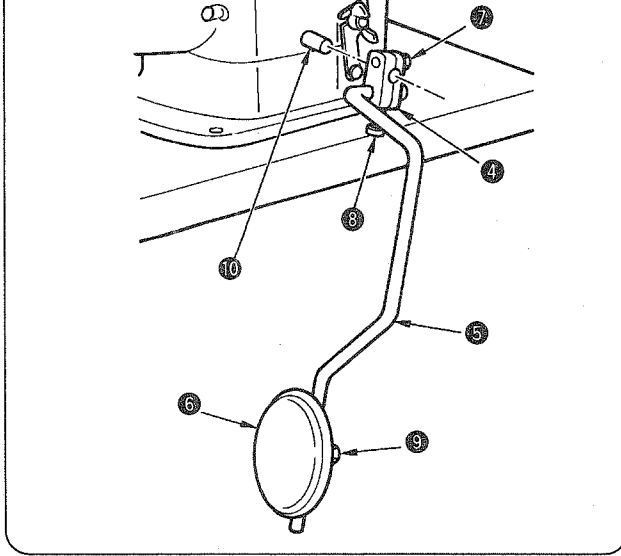
- 1) Installieren der Nähmaschine  
Die Nähmaschine an den vier Stellen des Maschinentisches mit den mitgelieferten Senkschrauben ①, Unterlegscheiben ② und Muttern ③ befestigen.

- 1) Installation de la machine  
Fixer la machine en quatre points sur la table avec les vis à tête fraisée ①, les rondelles ② et les écrous ③ fournis avec la machine.

- 1) Modo de instalar la máquina de coser  
Sujete la máquina de coser en los cuatro lugares designados en la mesa de la máquina con los cuatro tornillos avellanados ①, las arandelas ② y las tuercas ③ que se suministran con la máquina de coser.

- 1) Montaggio della macchina per cucire  
Fissare la macchina per cucire nei quattro posti del tavolo della macchina con le viti a testa tonda svasata ①, le rondelle ② e i dadi ③ in dotazione con la macchina.

- 1) 縫紉機的安裝  
用附屬的平頭螺絲①、墊片②、螺母③擰到機台的4個位置，把縫紉機頭固定好。



- 6) to knee lifter plate rod bracket 4).
- 3) Adjust the direction of the pad with setscrews 7, 8 and 9.
- 4) Attach knee lifter plate rod bracket 4 to knee lifter shaft 10.

**Caution** Loosen screw 7 and remove the knee press lever before tilting the sewing machine.

- 2) Die Knieheberplattenstange 5 und die Kniegedrückenplattenabdeckung 6 am Knieheberplattenstangenhalter 4 befestigen.
- 3) Die Richtung des Polsters mit den Feststellschrauben 7, 8 und 9 einstellen.
- 4) Den Knieheberplattenstangenhalter 4 am Knieheberschaft 10 anbringen.

**Vorsicht** Die Schraube 7 lösen, und den Kniegedrückenhebel entfernen, bevor die Nähmaschine gekippt wird.

- 2) Poser la tige de la plaque de genouillère 5 et le cache de la plaque de pression de genouillère 6 sur le support de tige de la plaque de genouillère 4.
- 3) Régler la direction du coussinet de genouillère avec les vis 7, 8 et 9.
- 4) Poser le support de tige de la plaque de genouillère 4 sur l'axe de genouillère 10.

**Attention** Avant de basculer la machine, desserrer la vis 7 et retirer le levier de pression de genouillère.

- 2) Coloque la varilla 5 de la placa elevadora de rodilla y la cubierta 6 de la placa de presión de rodilla en la ménsula 4 de la varilla de la placa elevadora de rodilla.
- 3) Ajuste la dirección del amortiguador con los tornillos 7, 8 y 9.
- 4) Coloque la ménsula 4 de la varilla de la placa elevadora de rodilla en el eje 10 del elevador de rodilla.

**Precaución** Afloje el tornillo 7 y quite la palanca presionadora de rodilla antes de inclinar la máquina de coser.

- 2) Attaccare l'asta della piastra dell'alzapiedino a ginocchio 5 e il coperchio della piastra per pressa a ginocchio 6 al supporto dell'asta della piastra dell'alzapiedino a ginocchio 4.
- 3) Regolare la direzione del pattino con le viti di fissaggio 7, 8 e 9.
- 4) Attaccare il supporto dell'asta della piastra dell'alzapiedino a ginocchio 4 all'albero dell'alzapiedino a ginocchio 10.

**Attenzione** Allentare la vite 7 e rimuovere la leva per pressa a ginocchio prima di inclinare la macchina per cucire.

- 2) 把膝頂立軸5、膝頂板罩6安裝到膝頂軸安裝取柄4上。
- 3) 用固定螺絲7、8、9調整襯墊的方向。
- 4) 把膝頂立軸安裝曲柄4 安裝膝動提昇軸10上。

**注意** 放倒縫紉機時，請擰鬆螺絲7，卸下膝頂撥桿之後再放倒縫紉機。

### 3. INSTALLING THE BELT COVER / INSTALLIEREN DER RIEMENABDECKUNG / INSTALLATION DU COUVRE-COURROIE / MODO DE INSTALAR LA CUBIERTA DE LA CORREA / INSTALLAZIONE DEL COPRICINGHIA / 皮帶外罩的安裝

**WARNING :**

To protect against possible personal injury due to abrupt start of the machine, be sure to start the following work after turning the power off and ascertaining that the motor is at rest.

**WARNUNG :**

Um durch plötzliches Anlaufen der Nähmaschine verursachte Verletzungen zu vermeiden, führen Sie die folgende Arbeit erst aus, nachdem Sie den Netzschalter ausgeschaltet und sich vergewissert haben, daß der Motor vollkommen stillsteht.

**AVERTISSEMENT :**

Pour ne pas risquer des blessures causées par une brusque mise en marche de la machine, toujours la mettre hors tension et s'assurer que le moteur est au repos avant d'effectuer les opérations suivantes.



**¡AVISO!**

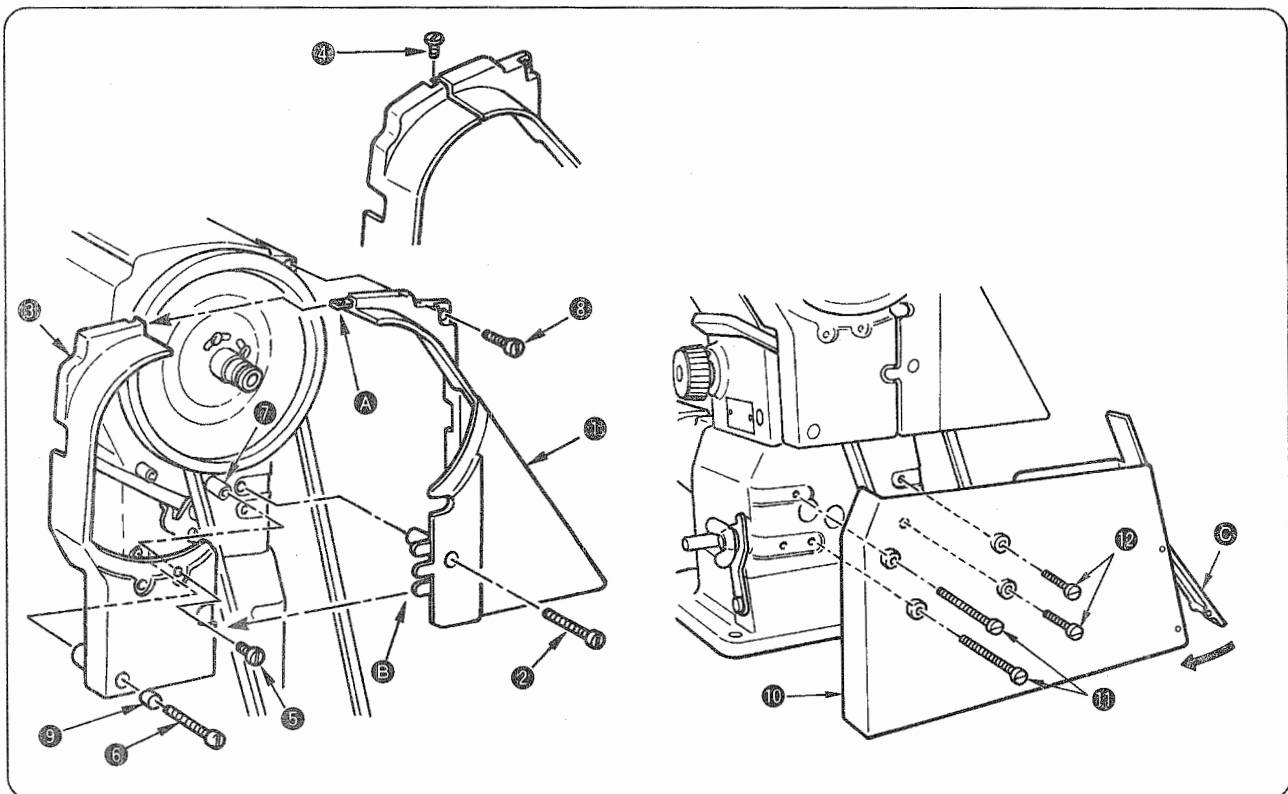
Para protegerse contra posibles lesiones personales debido a un arranque brusco de la máquina de coser, cerciórese de comenzar el siguiente trabajo después de desconectar la corriente y de estar seguro que el motor está completamente parado.

**AVVERTIMENTO :**

Per evitare possibili ferimenti causati dall'avvio improvviso della macchina per cucire, prima di effettuare le seguenti operazioni spegnere l'interruttore dell'alimentazione ed assicurarsi che il motore abbia completamente cessato di ruotare.

**注意**

為了防止突然啟動造成人身事故，請關掉電源，確認馬達確實停止轉動後再進行。



- 1) Attach belt cover stud ⑦ to the screw hole in the arm.
- 2) Fix belt cover (right) ⑩ on the arm with screws ② and ③.
- 3) Fit belt cover (left) ⑧ to notch A and B of the belt cover (right).
- 4) Fix belt cover (left) ⑧ with setscrews ④, ⑤, and ⑥, and spacer ⑨.
- 5) Fix belt cover, lower, (asm.) ⑪ on the machine bed with setscrews ⑪ and ⑫.



1. After attaching the belt cover, confirm whether or not the respective cords do not come in contact with the belt and the handwheel. Disconnection of the cords will result when they come in contact with one another.
2. When the machine head is raised from the state of being tilted, be sure to insert belt cover lid ⑬ into belt cover, lower (asm.) ⑩.

- 2) Die Riemenabdeckung (rechts) ⑩ mit den Schrauben ② und ③ am Arm befestigen.
- 3) Die Riemenabdeckung (links) ③ in die Kerbe A und B der Riemenabdeckung (rechts) einpassen.
- 4) Die Riemenabdeckung (links) ③ mit den Halteschrauben ④, ⑤ und ⑥ und dem Abstandshalter ⑨ befestigen.
- 5) Die untere Riemenabdeckung (Baugr.) ⑩ mit den Halteschrauben ⑪ und ⑫ am Maschinenbett befestigen.



1. Vergewissern Sie sich nach dem Anbringen der Riemenabdeckung, daß die jeweiligen Kabel nicht mit Riemen und Handrad in Berührung kommen. Gegenseitige Berührung dieser Teile kann zum Abtrennen der Kabel führen.
2. Wenn Sie den Maschinenkopf vom Kippzustand aus anheben, führen Sie den Riemenabdeckungsdeckel ⑥ in die untere Riemenabdeckung (Baugr.) ⑩ ein.

- 1) Poser le goujon de couvre-courroie ⑦ dans le trou à vis du bras.
- 2) Fixer le couvre-courroie (droit) ① sur le bras avec les vis ② et ③.
- 3) Fixer le couvre-courroie (gauche) ④ sur les encoches A et B du couvre-courroie (droit).
- 4) Fixer le couvre-courroie (gauche) ④ avec les vis de fixation ④, ⑤ et ⑥ et l'entretoise ⑨.
- 5) Fixer le couvre-courroie inférieur (ensemble) ⑩ sur le bâti de la machine avec les vis de fixation ⑪ et ⑫.



1. Après avoir posé le couvre-courroie, vérifier si les cordons ne viennent pas en contact avec la courroie ou le volant. Un tel contact pourrait entraîner leur déconnexion.
2. Lorsqu'on a ramené la tête de la machine sur sa position initiale après l'avoir basculée en arrière, introduire le couvercle du couvre-courroie ⑥ dans le couvre-courroie inférieur (ensemble) ⑩.

- 1) Coloque el saliente ⑦ de la cubierta de la correa en el agujero de tornillo en el brazo.
- 2) Fije la cubierta de la correa (derecha) ① en el brazo con los tornillos ② y ③.
- 3) Encaje la cubierta de la correa (izquierda) ④ en las muescas A y B de la cubierta de la correa (derecha).
- 4) Fije la cubierta (izquierda) ④ con los tornillos ④, ⑤ y ⑥, y el espaciador ⑨.
- 5) Fije la cubierta de la correa, inferior, (conjunto) ⑩ en la base de la máquina con los tornillos ⑪ y ⑫.



1. Después de colocar la cubierta de la correa, confirme que los respectivos cordones no entren en contacto con la correa y el volante; de lo contrario, puede ocurrir la desconexión de dichos cordones al entrar en contacto con los mismos.
2. Al elevar el cabezal de la máquina cuando el mismo se encuentra inclinado, asegúrese de insertar la tapa ⑥ de cubierta de la correa dentro de la cubierta de la correa, inferior (conjunto) ⑩.

- 1) Attaccare la colonnetta del copricinghia ⑦ al foro per vite nel braccio.
- 2) Fissare il copricinghia (di destra) ① sul braccio con le viti ② e ③.
- 3) Incastrare il copricinghia (di sinistra) ④ al dentello A e B del copricinghia (di destra).
- 4) Fissare il copricinghia (sinistro) ④ con le viti di fissaggio ④, ⑤ e ⑥, e il distanziale ⑨.
- 5) Fissare il copricinghia, inferiore, (asm.) ⑩ sul basamento della macchina con le viti di fissaggio ⑪ e ⑫.



1. Dopo aver fissato il copricinghia, controllare che i rispettivi fili non tocchino la cinghia e il volantino. Scollegamento dei fili si verificherà quando essi si toccano.
2. Quando la testa della macchina viene sollevata dallo stato in cui essa è inclinata, aver cura di inserire il coperchio del copricinghia ⑥ nel copricinghia, inferiore (gruppo) ⑩.

- 1) 把皮帶外罩支柱⑦插到機架的螺絲孔上。
- 2) 用固定螺絲②③把皮帶外罩（右）①安裝到機架上。
- 3) 把皮帶外罩（左）④鑲到皮帶外罩（右）①的爪部A/B上。
- 4) 用固定螺絲④、⑤、⑥和墊片⑨固定好皮帶護罩（左）④。
- 5) 然後再用固定螺絲⑪、⑫固定好下皮帶護罩（組件）⑩。



1. 安裝皮帶罩後，請確認不要讓各電線碰到皮帶和飛輪。如果接觸，就會弄斷電線。
2. 從放倒縫紉機的狀態抬起縫紉機時，請一定把皮帶護罩蓋⑥安裝到下皮帶護罩（組件）⑩裡。

#### 4. PNEUMATIC COMPONENTS / DRUCKLUFTKOMPONENTEN / PIECES PNEUMATIQUES / COMPONENTES NEUMÁTICOS / COMPONENTI PNEUMATICI / 空氣關係

**WARNING :**

To protect against possible personal injury due to abrupt start of the machine, be sure to start the following work after turning the power off and ascertaining that the motor is at rest.

**WARNUNG :**

Um durch plötzliches Anlaufen der Nähmaschine verursachte Verletzungen zu vermeiden, führen Sie die folgende Arbeit erst aus, nachdem Sie den Netzschalter ausgeschaltet und sich vergewissert haben, daß der Motor vollkommen stillsteht.

**AVERTISSEMENT :**

Pour ne pas risquer des blessures causées par une brusque mise en marche de la machine, toujours la mettre hors tension et s'assurer que le moteur est au repos avant d'effectuer les opérations suivantes.



**¡AVISO!**

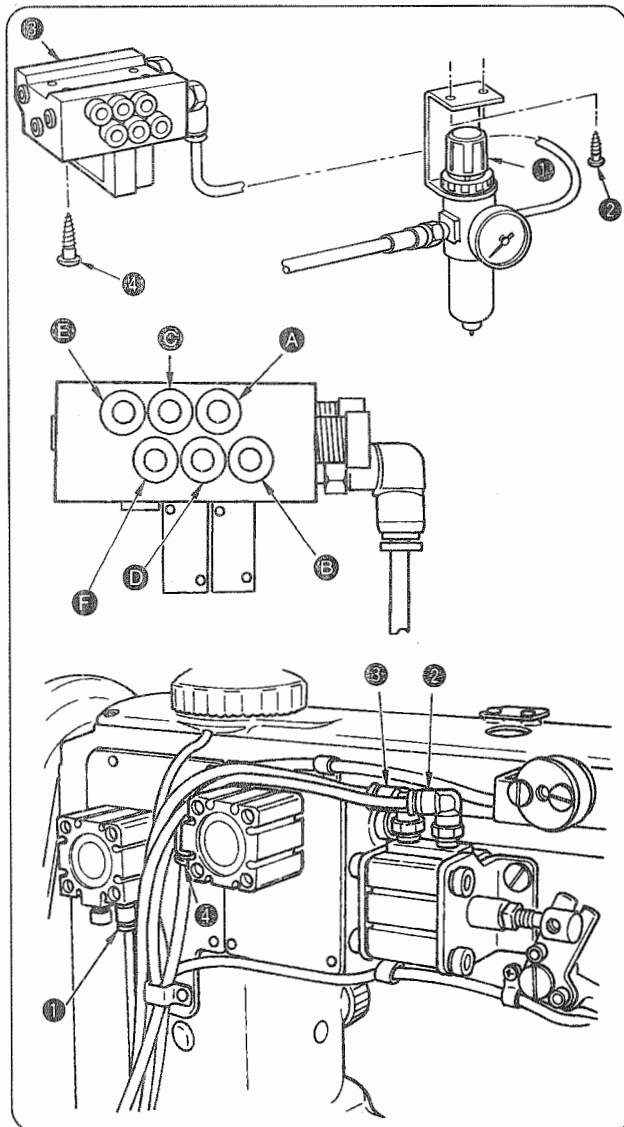
Para protegerse contra posibles lesiones personales debido a un arranque brusco de la máquina de coser, cerciórese de comenzar el siguiente trabajo después de desconectar la corriente y de estar seguro que el motor está completamente parado.

**AVVERTIMENTO :**

Per evitare possibili ferimenti causati dall'avvio improvviso della macchina per cucire, prima di effettuare le seguenti operazioni spegnere l'interruttore dell'alimentazione ed assicurarsi che il motore abbia completamente cessato di ructare.

**注意**

為了防止突然啟動造成人身事故，請關掉電源，確認馬達確實停止轉動後再進行。



**(1) Attaching the air control unit**

- 1) Attach regulator (asm.) ① to the underside of the table with wood screws ② supplied with the regulator.
- 2) Attach air control unit (asm.) ③ to the four places on the underside of the table with wood screws ④ supplied with the unit.
- 3) Adjust the number of the air hose to the number of the air cylinder joint and insert the hose to the joint.

	Solenoid valve	Cylinder
BT	Ⓐ	①
AK	Ⓒ	②
AK	Ⓓ	③
DL	Ⓔ	④
-	Ⓔ	-
-	Ⓕ	-

**Do not run the sewing machine while the presser foot is held raised with the auto-lifter. Needle bar comes in contact with presser foot. As a result, they may be damaged.**

**(1) Montieren der Luftregleinheit**

- 1) Den Regler (Baugr.) ① mit den mitgelieferten Holzschrauben ② an der Tischunterseite befestigen.
- 2) Die Luftregleinheit (Baugr.) ③ mit den mitgelieferten Holzschrauben ④ an vier Stellen an der Tischunterseite befestigen.
- 3) Die Nummer des Luftschlauchs auf die Nummer des Luftzylinderstutzens ausrichten, und den Schlauch auf den Stutzen schieben.

	Magnetventil	Zylinder
BT	Ⓐ	①
AK	Ⓒ	②
AK	Ⓓ	③
DL	Ⓔ	④
-	Ⓔ	-
-	Ⓕ	-



**Betreiben Sie die Nähmaschine nicht, während der Nähfuß vom Auto-Lifter hochgehalten wird. Anderenfalls kommt die Nadelstange mit dem Nähfuß in Berührung, was zu einer Beschädigung der Teile führen kann.**

- 1) Poser le régulateur (ensemble) ❶ au-dessous de la table avec les vis à bois ❷ fournies avec le régulateur.
- 2) Poser l'unité de commande pneumatique (ensemble) ❸ en quatre points au-dessous de la table avec les vis à bois ❹ fournies avec l'unité.
- 3) Insérer les tuyaux flexibles d'air dans les raccords de cylindre d'air de même numéro.

	Electrovanne	Cylindre
BT	❶	❶
AK	❷	❷
AK	❸	❸
DL	❹	❹
-	❺	-
-	❻	-



**Attention** Ne pas faire tourner la machine lorsque le pied presseur est relevé avec le releveur automatique. La barre à aiguille toucherait le pied presseur et ces pièces pourraient être endommagées.

### (1) Modo de montar la unidad de control de aire

- 1) Coloque el regulador (conjunto) ❶ debajo de la mesa con los tornillos de madera ❷ que se suministran con el regulador.
- 2) Coloque la unidad de control de aire (conjunto) ❸ en los cuatro lugares debajo de la mesa con los tornillos de madera ❹ suministrados con la unidad.
- 3) Ajuste el número de la manguera de aire al número de la junta del cilindro del aire e inserte la manguera en la junta.

	Válvula de solenoide	Cilindro
BT	❶	❶
AK	❷	❷
AK	❸	❸
DL	❹	❹
-	❺	-
-	❻	-



**Precaución** No opere la máquina de coser mientras el prensatelas esté elevado con el elevador automático. La barra de aguja toca el prensatelas. Como resultado, es posible que se dañe.

### (1) Attacco dell'unità di controllo dell'aria

- 1) Attaccare il regolatore (asm.) ❶ al rovescio del tavolo con le viti per legno ❷ in dotazione con il regolatore.
- 2) Fissare l'unità di controllo dell'aria (asm.) ❸ nei quattro posti sul rovescio del tavolo con le viti per legno ❹ in dotazione con l'unità.
- 3) Fare corrispondere il numero del tubo dell'aria al numero del giunto del cilindro dell'aria e inserire il tubo al giunto.

	Valvola solenoide	Cilindro
BT	❶	❶
AK	❷	❷
AK	❸	❸
DL	❹	❹
-	❺	-
-	❻	-



**Attenzione** Non azionare la macchina per cucire mentre il piedino premistoffa è tenuto sollevato con l'alzapiedino automatico. La barra ago tocca il piedino premistoffa. Di conseguenza, essi potrebbero essere danneggiati.

### (1) 空氣控制器的安裝

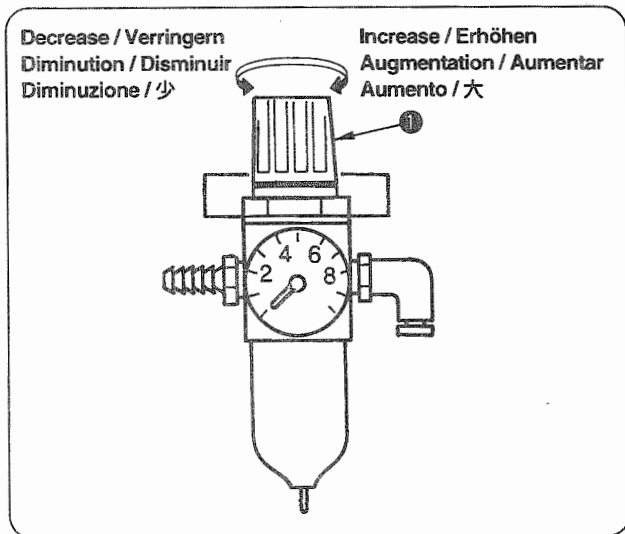
- 1) 用附屬的木螺絲❷把空氣調節器（組件）❶安裝到機台下面。
- 2) 把附屬的木螺絲❹擰到機台下方的4個位置，固定好空氣控制器（組件）❸。
- 3) 請把號碼相同的空氣軟管和空氣壓縮缸接頭連接起來。

	電磁閥	氣缸
BT	❶	❶
AK	❷	❷
AK	❸	❸
DL	❹	❹
-	❺	-
-	❻	-



**注意** 使用自動壓腳提昇裝置把壓腳提昇後，請不要轉動縫紉機。因針桿和壓腳相碰而損壞。





## (2) Adjusting the air pressure

The operating air pressure is 0.45 to 0.5 MPa.  
Adjust the air pressure using air pressure regulating knob ① of the filter regulator.

## (2) Einstellen des Luftdrucks

Der Betriebsluftdruck beträgt 0,45 bis 0,5 MPa.  
Den Luftdruck mit dem Luftdruckregelknopf ① am Filterregler einstellen.

## (2) Réglage de la pression d'air

La pression d'air de service est de 0,45 à 0,5 MPa.  
Régler la pression d'air à l'aide du bouton de réglage de pression d'air ① du régulateur du filtre.

## (2) Modo de regular la presión de aire

La presión del aire operacional es de 0,45 a 0,5 MPa.  
Regule la presión del aire con la perilla ① reguladora de presión de aire del regulador del filtro.

## (2) Regolazione della pressione d'aria

La pressione di funzionamento d'aria è da 0,45 a 0,5 MPa.  
Regolare la pressione d'aria tramite la manopola di regolazione della pressione d'aria ① del regolatore del filtro.

## (2) 空氣壓力的調整

本機使用的空氣壓力為 0.45 ~ 0.5MPa。請用濾清調節器的調節旋鈕①來調整壓力。

**WARNING :**

To protect against possible personal injury due to abrupt start of the machine, be sure to start the following work after turning the power off and ascertaining that the motor is at rest.

**WARNUNG :**

Um durch plötzliches Anlaufen der Nähmaschine verursachte Verletzungen zu vermeiden, führen Sie die folgende Arbeit erst aus, nachdem Sie den Netzschalter ausgeschaltet und sich vergewissert haben, daß der Motor vollkommen stillsteht.

**AVERTISSEMENT :**

Pour ne pas risquer des blessures causées par une brusque mise en marche de la machine, toujours la mettre hors tension et s'assurer que le moteur est au repos avant d'effectuer les opérations suivantes.

**¡AVISO!**

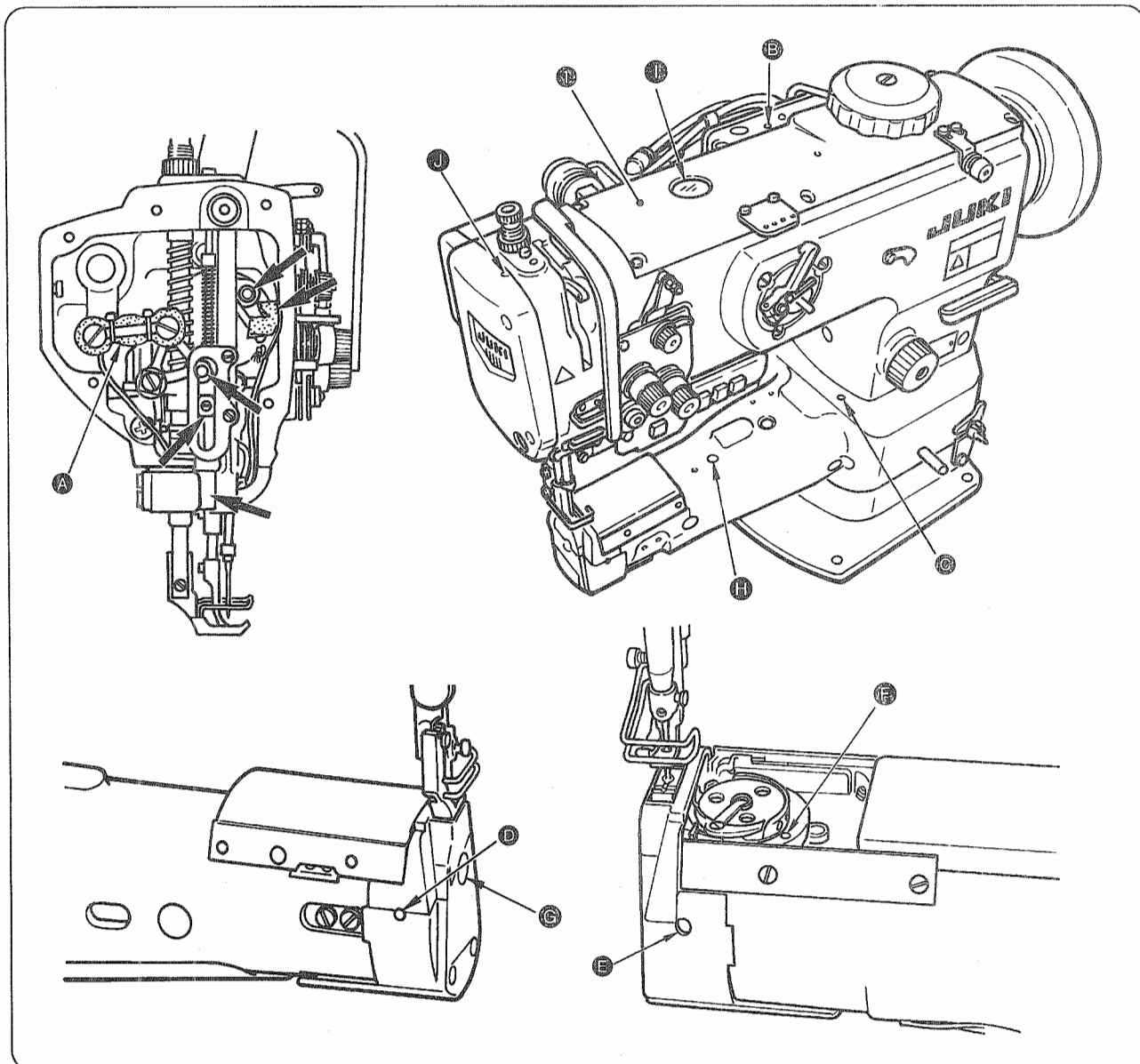
Para protegerse contra posibles lesiones personales debido a un arranque brusco de la máquina de coser, cerciórese de comenzar el siguiente trabajo después de desconectar la corriente y de estar seguro que el motor está completamente parado.

**AVVERTIMENTO :**

Per evitare possibili ferimenti causati dall'avvio improvviso della macchina per cucire, prima di effettuare le seguenti operazioni spegnere l'interruttore dell'alimentazione ed assicurarsi che il motore abbia completamente cessato di ruotare.

**注意**

為了防止突然啟動造成人身事故，請關掉電源，確認馬達確實停止轉動後再進行。



- 1) Prior to operation, apply an adequate amount of oil once a day to the points marked with the arrows **A** to **C**.  
Prior to operation, apply one drop of oil once a day to the point marked with the arrow **D**.  
\* You can apply oil to the point marked with **A** after removing the rubber cap without removing the face plate.  
Apply oil to **D** and **E** approximately once a week since they are oil tanks.
- 2) When you operate your machine for the first time after the set-up or after an extended period of disuse, apply an adequate amount of oil to the points marked with the arrows and to each felt and oil wick after removing top cover **F**.



1. If oil is excessively applied to **D**, **E**, **F** and **G**, oil may drop from the throat plate base cover. Periodically wipe out oil on the throat plate base cover.
2. If oil is excessively applied to the face plate section, oil may drop from the jaw section of the machine arm. So, be careful of the applying amount of oil.

- 1) Die mit den Pfeilen **A** bis **C** markierten Stellen müssen täglich vor dem Betrieb mit einer ausreichenden Ölmenge geschmiert werden.  
Geben Sie vor dem Betrieb täglich einen Tropfen Öl auf die mit dem Pfeil **D** markierte Stelle.  
\* Die mit **A** markierte Stelle kann nach Abnehmen der Gummikappe mit **D** geschmiert werden, ohne die Stimplatte zu entfernen.  
Öl etwa einmal pro Woche auf **D** und **E** auftragen, da es Öltanks sind.
- 2) Wird die Maschine nach der Einrichtung erstmalig oder nach längerer Stilllegung wieder in Betrieb genommen, sind die mit Pfeilen markierten Stellen sowie die einzelnen Ölflize und Öldochte nach Abnehmen der Deckplatte **F** mit einer ausreichenden Ölmenge zu schmieren.



1. Falls zuviel Öl auf **D**, **E**, **F** und **G** aufgetragen wird, kann Öl von der Stichplatten-Basisabdeckung tropfen. Wischen Sie daher Öl regelmäßig von der Stichplatten-Basisabdeckung ab.
2. Falls zuviel Öl im Stimplattenbereich aufgetragen wird, kann Öl vom Backenbereich des Maschinenarms tropfen. Achten Sie daher sorgfältig auf die Ölmenge.

- 1) Avant la première utilisation de la journée, appliquer une quantité d'huile appropriée aux points indiqués par les flèches **A** et **C**.  
Avant la première utilisation de la journée, mettre une goutte d'huile au point indiqué par la flèche **D**.  
\* Pour mettre de l'huile au point indiqué par **A**, retirer le cache en caoutchouc sans enlever la plaque frontale.  
Mettre de l'huile en **D** et **E** une fois par semaine environ car ce sont des réservoirs d'huile.
- 2) Lorsqu'on utilise la machine pour la première fois après l'installation ou après une longue période d'inutilisation, mettre une quantité appropriée d'huile aux points indiqués par les flèches et sur chaque feutre et mèche d'huile après avoir retiré le couvercle supérieur **F**.



1. Si de l'huile est appliquée de manière excessive aux endroits **D**, **E**, **F** et **G**, de l'huile peut s'égoutter du couvercle de base de la plaque à aiguille. Il faut donc nettoyer régulièrement le couvercle de base de la plaque à aiguille afin que de l'huile ne se dépose pas.
2. Si on applique trop d'huile sur la section de la plaque frontale, de l'huile peut s'égoutter à partir de la partie du coussinet de serrage du bras de la machine. Aussi, veuillez prendre toutes les précautions nécessaires lorsque vous appliquez la quantité d'huile nécessaire.

- 1) Antes de la operación, aplique una cantidad de aceite adecuada una vez al día en los puntos marcados con flechas de **A** y **C**.  
Antes de la operación, aplique una gota de aceite una vez al día al punto marcado con la flecha **D**.  
\* Usted puede aplicar aceite al punto marcado con **A** después de quitar la tapa de goma sin desmontar la placa frontal. Aplique aceite a **D** y **E** aproximadamente una vez por semana porque son depósitos de aceite.
- 2) Cuando opere su máquina de coser por primera vez después de la instalación o después de un largo tiempo de no haberla usado, aplique una cantidad adecuada de aceite en los puntos marcados con flechas y a cada fieltro y mecha lubricadora después de quitar la cubierta superior **F**.



1. Si se aplica aceite en exceso a **D**, **E**, **F** y **G**, puede haber fuga de aceite a través de la cubierta de la base de la placa de agujas. Limpie periódicamente el aceite de la cubierta de la base de la placa de agujas.
2. Si se aplica aceite en exceso a la sección de la placa frontal, puede gotear aceite de la sección de mordaza del brazo de la máquina. Por lo tanto, tenga cuidado al aplicar la cantidad de aceite.

- 1) Prima di mettere la macchina in funzione, applicare un'adeguata quantità di olio una volta al giorno ai punti segnati con le frecce **A** e **C**.  
Prima di mettere la macchina in funzione, applicare un goccio di olio una volta al giorno al punto segnato con la freccia **D**.  
\* Si può applicare l'olio al punto segnato con la freccia **A** dopo aver rimosso il tappo di gomma senza togliere la piastra frontale.  
Applicare olio a **D** e **E** circa una volta la settimana poiché questi sono serbatoi dell'olio.
- 2) Quando la macchina viene attivata per la prima volta dopo l'installazione o dopo un lungo periodo di inattività, applicare un'adeguata quantità di olio ai punti segnati con le frecce ed a ciascun feltro e stuolo dell'olio dopo aver rimosso il coperchio superiore **F**.



1. Se l'olio è applicato eccessivamente a **D**, **E**, **F** e **G**, l'olio potrebbe sgocciolare dal coperchio della base della placca ago. Periodicamente eliminare l'olio sul coperchio della base della placca ago.
2. Se l'olio è applicato eccessivamente alla sezione di piastra frontale, l'olio potrebbe sgocciolare dalla sezione di mascella del braccio della macchina. Perciò, fare attenzione alla quantità di olio che si applica.

- 1) 在箭頭**A**和**C**表示的位置，請每日運轉前滴適量的機油。  
箭頭**D**表示的位置，請每日運轉前滴1滴機油。  
\* **A**處不用卸下面罩，只要卸下橡膠帽即可加油。  
**D**和**E**均為油槽，請每1星期加1次油。
- 2) 初次運轉縫紉機之前，或長時間沒有使用時，請卸下頂蓋**F**，往箭頭所示的位置和各毛氈，油芯里加適當的機油。



1. 如果向**D****E****F****G**裡加油過多的話，有可能從針板座護罩上流出機油。因此請定期地擦乾淨針板座護罩上的機油。
2. 縫紉機面部如果加油過多的話，從機臂顎部會有油漏出，因此請注意加油量。

**WARNING :**

To protect against possible personal injury due to abrupt start of the machine, be sure to start the following work after turning the power off and ascertaining that the motor is at rest.

**WARNUNG :**

Um durch plötzliches Anlaufen der Nähmaschine verursachte Verletzungen zu vermeiden, führen Sie die folgende Arbeit erst aus, nachdem Sie den Netzschalter ausgeschaltet und sich vergewissert haben, daß der Motor vollkommen stillsteht.

**AVERTISSEMENT :**

Pour ne pas risquer des blessures causées par une brusque mise en marche de la machine, toujours la mettre hors tension et s'assurer que le moteur est au repos avant d'effectuer les opérations suivantes.

**¡AVISO!**

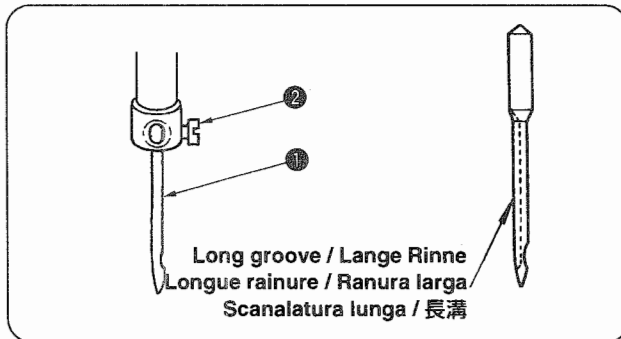
Para protegerse contra posibles lesiones personales debido a un arranque brusco de la máquina de coser, cerciórese de comenzar el siguiente trabajo después de desconectar la corriente y de estar seguro que el motor está completamente parado.

**AVVERTIMENTO :**

Per evitare possibili ferimenti causati dall'avvio improvviso della macchina per cucire, prima di effettuare le seguenti operazioni spegnere l'interruttore dell'alimentazione ed assicurarsi che il motore abbia completamente cessato di ruotare.

**注意**

為了防止突然啟動造成人身事故，請關掉電源，確認馬達確實停止轉動後再進行。



- 1) Turn the handwheel to bring the needle bar to the highest position of its stroke.
- 2) Loosen needle clamp screw ②, and hold needle ① so that the long groove in the needle is facing exactly to the left.
- 3) Push needle ① deep into the needle clamp hole until it will go no further.
- 4) Tighten needle clamp screw ② firmly.

**Caution**  
When replacing the needle, check the clearance provided between the needle and the blade point of hook. (Refer to "18. NEEDLE-TO-HOOK RELATION" and "19. ADJUSTING THE HOOK NEEDLE GUARD".)

- 1) Das Handrad drehen, um die Nadelstange in ihre Hochstellung zu bringen.
- 2) Die Nadelklemmschraube ② lösen, und die Nadel ① so halten, daß ihre lange Rinne genau nach links zeigt.
- 3) Die Nadel ① bis zum Anschlag in die Bohrung der Nadelklemme einführen.
- 4) Die Nadelklemmschraube ② fest anziehen.

**Vorsicht** Überprüfen Sie beim Auswechseln der Nadel den Abstand zwischen der Nadel und der Greiferblattspitze. (Siehe "18. NADEL-GREIFER-BEZIEHUNG" und "19. EINSTELLEN DES GREIFERNADELSCHUTZES".)

- 1) Tourner le volant pour remonter la barre à aiguille au maximum.
- 2) Desserrer la vis du pince-aiguille ② et présenter l'aiguille ① avec sa longue rainure vers la gauche.
- 3) Enfoncer l'aiguille ① à fond dans l'orifice du pince-aiguille.
- 4) Resserrer complètement la vis du pince-aiguille ②.

**Attention** Lors du remplacement de l'aiguille, vérifier le jeu entre l'aiguille et la pointe de la lame du crochet. (Voir "18. RELATION ENTRE L'AIGUILLE ET LE CROCHET" et "19. REGLAGE DU PARE-AIGUILLE DE CROCHET".)

- 1) Gire el volante para llevar la aguja a la posición más alta de su recorrido.
- 2) Afloje el tornillo ② sujetador de la aguja, y sostenga la aguja ① de modo que la ranura larga en la aguja quede mirando exactamente a la izquierda.
- 3) Empuje la aguja ① metiéndola en el agujero todo lo que pueda entrar.
- 4) Apriete con seguridad el tornillo ② sujetador de la aguja.

**Precaución** Al efectuar el reemplazo de la aguja, chequee la separación entre la aguja y la punta de la hoja del gancho. (Refiérase a las secciones "18. RELACION ENTRE LA AGUJA Y EL GANCHO" Y "19. AJUSTE DEL PROTECTOR DE LA AGUJA DEGANCHO".)

- 1) Far girare il volantino per sollevare la barra ago fino al punto più alto della sua corsa.
- 2) Allentare la vite di fissaggio dell'ago ②, e tenere l'ago ① in modo che la scanalatura lunga nell'ago sia volta esattamente verso la sinistra.
- 3) Inserire l'ago ① completamente nel foro nella barra ago finché il fondo del foro venga raggiunto.
- 4) Stringere la vite di fissaggio dell'ago ② saldamente.



**Quando si sostituisce l'ago, controllare il gioco lasciato tra l'ago e la punta della lama del crochet.**  
(Fare riferimento al par. "18. RELAZIONE FASE AGO-CROCHET" e "19. REGOLAZIONE DELLA PROTEZIONE AGO DEL CROCHET".)

- 1) 轉動飛輪，把針桿上昇到最高位置。
- 2) 擰鬆機針固定螺絲②，讓機針①的長溝轉到朝向左側。
- 3) 把機針①插到最裡面。
- 4) 擰緊固定機針固定螺絲②。



更換機針後，請確認機針與旋梭尖的間隙。（請參照 18. 機針和旋梭的關係，19. 旋梭針座的調整。）

## 7. ATTACHING AND REMOVING THE BOBBIN / EINSETZEN UND ENTFERNEN DER SPULE / POSE ET RETRAIT DE LA CANETTE / MODO DE METER Y DE SACAR LA BOBINA / INSERIMENTO E RIMOZIONE DELLA BOBINA / 梭芯的取出裝入

### WARNING :

To protect against possible personal injury due to abrupt start of the machine, be sure to start the following work after turning the power off and ascertaining that the motor is at rest.

### WARNUNG :

Um durch plötzliches Anlaufen der Nähmaschine verursachte Verletzungen zu vermeiden, führen Sie die folgende Arbeit erst aus, nachdem Sie den Netzschalter ausgeschaltet und sich vergewissert haben, daß der Motor vollkommen stillsteht.

### AVERTISSEMENT :

Pour ne pas risquer des blessures causées par une brusque mise en marche de la machine, toujours la mettre hors tension et s'assurer que le moteur est au repos avant d'effectuer les opérations suivantes.



### ¡AVISO!

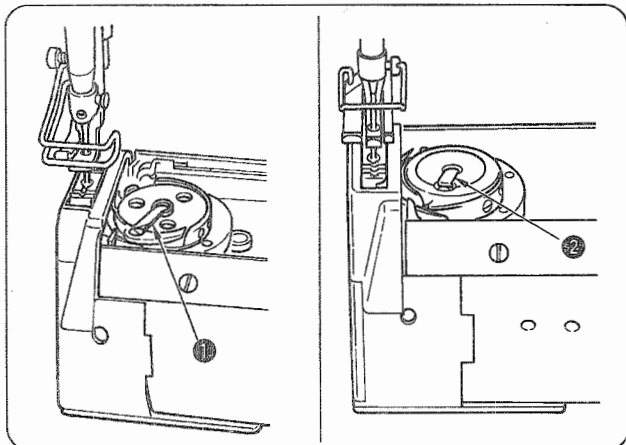
Para protegerse contra posibles lesiones personales debido a un arranque brusco de la máquina de coser, cerciórese de comenzar el siguiente trabajo después de desconectar la corriente y de estar seguro que el motor está completamente parado.

### AVVERTIMENTO :

Per evitare possibili ferimenti causati dall'avvio improvviso della macchina per cucire, prima di effettuare le seguenti operazioni spegnere l'interruttore dell'alimentazione ed assicurarsi che il motore abbia completamente cessato di ruotare.

### 注意

為了防止突然啟動造成人身事故，請關掉電源，確認馬達確實停止轉動後再進行。



### (1) Latch hook

- 1) Lift latch ① of hook, and take out the bobbin.
- 2) Put the bobbin into the shaft in the hook correctly and release the latch.

### (2) Cap hook

- 1) Raise lever ② of the hook, and remove the bobbin case together with the bobbin in it.
- 2) Fit the bobbin case into the hook driving shaft, and tilt the lever.



**Do not make the machine run idle with the bobbin (bobbin thread). The bobbin thread is caught in the hook. As a result, the hook may be damaged.**

### (1) Klinkenhaken

- 1) Die Kapselklappe ① des Greifers anheben und die Spule herausnehmen.
- 2) Die Spule korrekt auf die Greiferwelle schieben, und dann die Kapselklappe einrasten.

### (2) Kappenhaken

- 1) Klappen Sie den Hebel ② des Greifers hoch, und nehmen Sie die Spulenkapsel mit der eingesetzten Spule ab.
- 2) Schieben Sie die Spulenkapsel auf die Greiferantriebswelle, und klappen Sie den Hebel herunter.



**Lassen Sie die Maschine nicht mit der Spule (Spulenfaden) leerlaufen. Der Spulenfaden verfängt sich sonst im Greifer, was eine Beschädigung des Greifers zur Folge haben kann.**

- 1) Soulever le verrou ❶ du crochet et sortir la canette.
- 2) Placer correctement la canette sur l'arbre du crochet et relâcher le verrou.

## (2) Crochet de cache

- 1) Relever le levier ❷ du crochet et retirer la bobine à canette avec la canette à l'intérieur.
- 2) Placer la bobine de commande sur l'arbre d'entraînement du crochet et basculer le levier.



**Attention** Ne pas faire tourner la machine à vide avec une canette à l'intérieur (fil de canette).  
Le fil de canette se prendrait dans le crochet. Le crochet risquerait alors d'être endommagé.

## (1) Gancho de cerrojo

- 1) Levante el cerrojo ❶ del gancho, y saque la bobina.
- 2) Meta la bobina en el eje del gancho correctamente y suelte el cerrojo.

## (2) Gancho de casquete

- 1) Eleve la palanca ❷ del gancho, y extraiga el portabobina juntamente con la bobina que está insertada.
- 2) Encaje el portabobina en el eje impulsor del gancho, e incline la palanca.



**Precaución** No permita que la máquina marche en vacío con la bobina (hilo de la bobina).  
El hilo de la bobina se engancha en el gancho y, como resultado, puede dañarse el gancho.

## (1) Crochet a chiavistello

- 1) Sollevare il chiavistello ❶ del crochet, ed estrarre la bobina.
- 2) Mettere la bobina sull'albero nel crochet correttamente e rilasciare il chiavistello.

## (2) Crochet a cappello

- 1) Sollevare leva ❷ del crochet, e rimuovere la capsula di bobina insieme alla bobina messa al suo interno.
- 2) Inserire la capsula di bobina nell'albero di trasmissione del crochet, e abbassare la leva.



**Attenzione** Non fare funzionare la macchina a vuoto con la bobina (filo della bobina).  
Il filo della bobina viene intrappolato nel crochet. Di conseguenza, il crochet potrebbe essere danneggiato.

## (1) 箕門旋梭

- 1) 扳起旋梭的撥片 ❶，取出梭芯。
- 2) 裝入時，正確地插入旋梭軸，然後放倒撥片。

## (2) 蓋帽旋梭

- 1) 請抬起旋梭撥桿 ❷，把梭殼和旋梭一起取出來。
- 2) 放入梭殼時，請正確地插到旋梭軸上，然後放平撥桿。



**注意** 放入梭芯（底線）後，請不要讓縫紉機空轉。  
以免底線繞到旋梭上弄壞旋梭。

## 8. THREADING THE BOBBIN THREAD / EINFÄDELN DES SPULENFADENS / ENFILAGE DU FIL DE CANETTE / MODO DE ENHEBRAR EL HILO DE BOBINA / INFILATURA DEL FILO DELLA BOBINA / 底線的穿線方法



### WARNING :

To protect against possible personal injury due to abrupt start of the machine, be sure to start the following work after turning the power off and ascertaining that the motor is at rest.

### WARNUNG :

Um durch plötzliches Anlaufen der Nähmaschine verursachte Verletzungen zu vermeiden, führen Sie die folgende Arbeit erst aus, nachdem Sie den Netzschalter ausgeschaltet und sich vergewissert haben, daß der Motor vollkommen stillsteht.

### AVERTISSEMENT :

Pour ne pas risquer des blessures causées par une brusque mise en marche de la machine, toujours la mettre hors tension et s'assurer que le moteur est au repos avant d'effectuer les opérations suivantes.

### ¡AVISO!

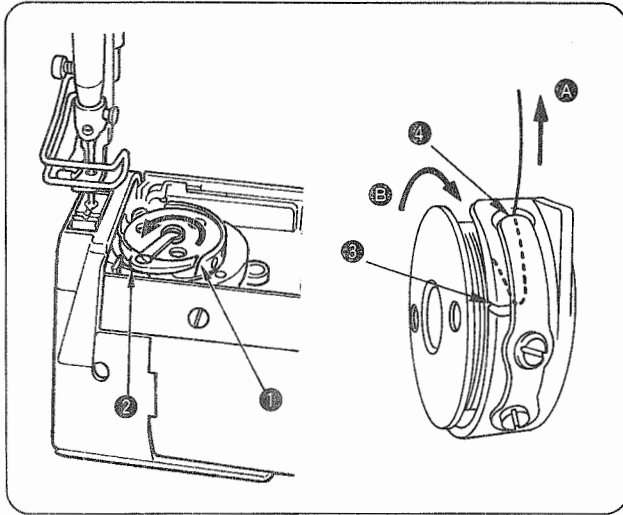
Para protegerse contra posibles lesiones personales debido a un arranque brusco de la máquina de coser, cerciórese de comenzar el siguiente trabajo después de desconectar la corriente y de estar seguro que el motor está completamente parado.

### AVVERTIMENTO :

Per evitare possibili ferimenti causati dall'avvio improvviso della macchina per cucire, prima di effettuare le seguenti operazioni spegnere l'interruttore dell'alimentazione ed assicurarsi che il motore abbia completamente cessato di ruotare.

### 注意

為了防止突然啟動造成人身事故，請關掉電源，確認馬達確實停止轉動後再進行。



### (1) Latch hook

- 1) Pass the thread in threading slit ① in the inner hook, pass under protruding section ② and route it to the tension spring.  
In case of the machine with thread trimmer, further, pass the thread in the thread hole of protruding section ② and draw it out upward.
- 2) Adjust the bobbin so that it rotates in the direction of arrow mark when the bobbin thread is pulled.

### (2) Cap hook

- 1) Hold a bobbin so that the end of the thread wound round the bobbin is directed to the right and put it into the bobbin case.
- 2) Pass the thread in threading slit ③ in the bobbin case, route it under the tension spring and draw it out from notch ④.



As long as the bobbin is correctly placed in the bobbin case, pulling the thread in direction ③ makes the bobbin rotate in direction ⑤.

### (1) Klinkenhaken

- 1) Den Faden durch den Einfädelschlitz ① im Innengreifer ziehen, unter dem Vorsprung ② hindurchführen und zur Spannfeder leiten.  
Im Falle einer Maschine mit Fadenabschneider muss der Faden außerdem durch die Fadenöffnung des Vorsprungs ② geführt und nach oben herausgezogen werden.
- 2) Die Spule ist so einzustellen, dass sie sich in die Richtung der Pfeilmarke dreht, wenn der Spulenfaden herausgezogen wird.

### (2) Kappenhaken

- 1) Die Spule so halten, dass das Ende des auf die Spule gewickelten Fadens rechts liegt, und dann die Spule in die Spulenkapsel einsetzen.
- 2) Den Faden durch den Einfädelschlitz ③ in der Spulenkapsel ziehen, unter der Spannfeder hindurchführen, und aus der Kerbe ④ herausziehen.



Vorsicht Die Spule muss so in die Spulenkapsel eingesetzt werden, dass sie sich in Richtung ⑤ dreht, wenn der Faden in Richtung ③ gezogen wird.

### (1) Crochet de sécurité

- 1) Faire passer le fil dans la fente d'enfilage ① du crochet intérieur, sous la partie saillante ②, puis vers le ressort de tension.  
Si la machine comporte un coupe-fil, faire ensuite passer le fil par l'orifice de la partie saillante ② et le tirer vers le haut.
- 2) Régler la canette de façon qu'elle tourne dans le sens de la flèche lorsqu'on tire le fil de canette.

### (2) Crochet de chapeau

- 1) Présenter la canette avec l'extrémité du fil vers la droite et la mettre en place dans la boîte à canette.
- 2) Faire passer le fil dans la fente d'enfilage ③ de la boîte à canette, puis sous le ressort de tension et le tirer par l'ouverture ④.



Attention La canette est correctement en place dans la boîte à canette si, lorsqu'on tire le fil dans le sens ③, la canette tourne dans le sens ⑤.

### (1) Gancho de cerrojo

- 1) Pase el hilo por la rendija ① de enhebrar en el gancho interior, páselo por debajo de la sección saliente ② y enrútelo al muelle tensor.  
En el caso de máquina con cortahilo, siga pasando el hilo por el agujero del hilo de la sección saliente ② y sáquelo hacia arriba.
- 2) Ajuste la bobina de modo que ésta gire en la dirección de la flecha cuando se tira del hilo de bobina.

### (2) Gancho de casquete

- 1) Sostenga una bobina de modo que el extremo del hilo enrollado en la bobina quede direccionado hacia la derecha e insértela en la cápsula de canilla.
- 2) Pase el hilo por la rendija ③ de enhebrado y en la cápsula de canilla y enrútelo por debajo del muelle tensor y sáquelo por la ranura ④.



Precaución En tanto que la bobina esté colocada correctamente en la cápsula de canilla, tirando del hilo en la dirección de ③ hace que la bobina gire en la dirección de ⑤.

- 1) Fare passare il filo nella fenditura di infilatura ❶ nel crochet interno, farlo passare sotto il settore sporgente ❷ e dirigerlo alla molla di tensione. In caso della macchina con il rasafilo, inoltre, fare passare il filo nel foro per filo del settore sporgente ❷ ed estrarlo verso l'alto.
- 2) Regolare la bobina in modo che essa giri nel senso indicato dalla freccia quando il filo della bobina viene tirato.

## (2) Crochet a cappello

- 1) Tenere la bobina in modo che l'estremità del filo avvolto intorno alla bobina sia diretto verso destra e metterla nella capsula della bobina.
- 2) Fare passare il filo nella fenditura di infilatura ❸ nella capsula della bobina, dirigerlo sotto la molla di tensione ed estrarlo dal dentello ❹.

**Attenzione** Purché la bobina sia correttamente posizionata nella capsula della bobina, tirando il filo nel senso ❸, la bobina gira nel senso ❹.

## (1) 簧門旋梭

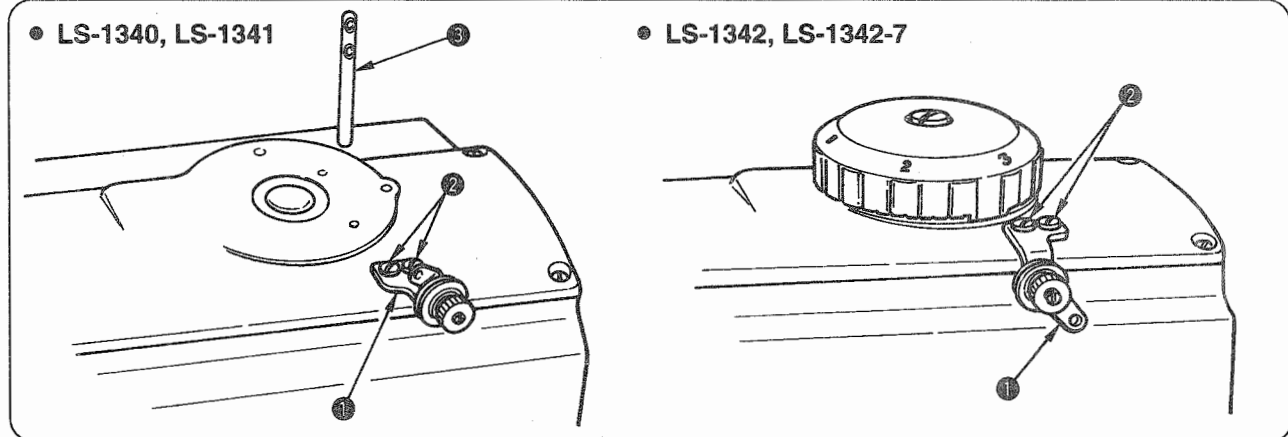
- 1) 把線穿入中旋梭的穿線槽❶內，從突起部❷的下面穿進，然後再進入線張力彈簧裡。  
帶切線功能時，此後，線再穿進突起部❷的線孔，然後從上面拉出來。
- 2) 一拉底線，梭芯應向箭頭方向轉動。

## (2) 蓋帽旋梭

- 1) 手持旋梭在線向右卷繞的狀態把梭芯放入梭殼裡。
- 2) 線穿過梭殼的穿線槽❸，然後手拉線之後，線應從線張力彈簧的下面穿過，再從線孔❹拉出來。

**注意** 向❸方向拉線之後，梭芯向❹方向轉動是正確的方向。

## 9. INSTALLING THE BOBBIN WINDER THREAD GUIDE INSTALLIEREN DER SPULERFADENFÜHRUNG POSE DU GUIDE-FIL DU BOBINEUR MODO DE INSTALAR LA AGUJA DE HILO DE LA BOBINADORA DE BOBINA INSTALLAZIONE DEL GUIDAFILO DELL'AVVOLGIBOBINA / 繞線導線器的安裝

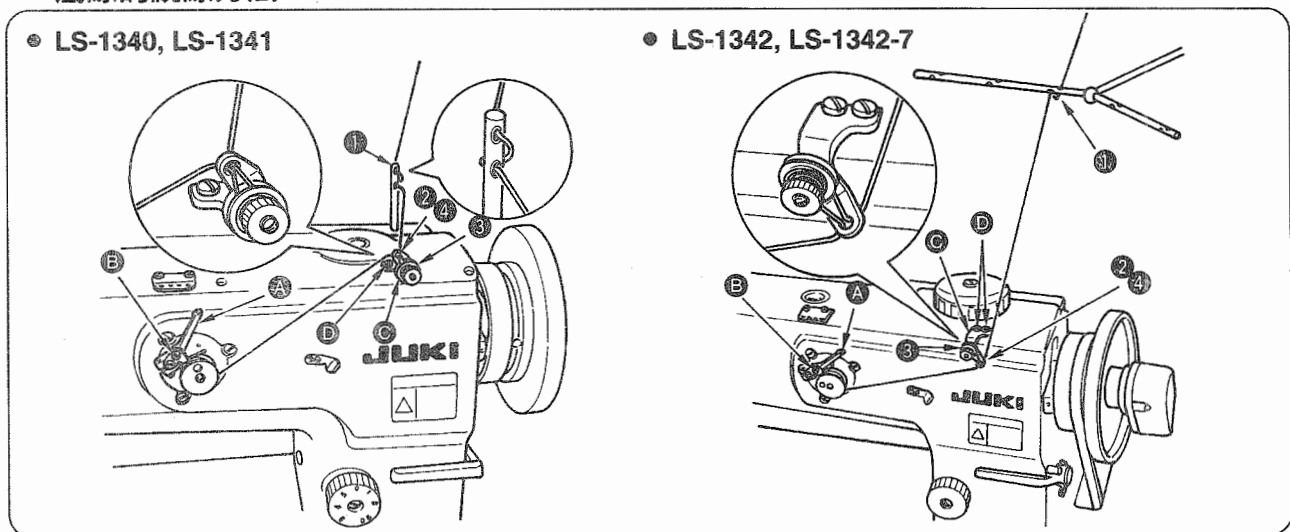


- 1) Attach bobbin winder thread guide ❶ to the top cover using screws ❷.  
For the LS-1340, LS-1341, attach the thread guide so that it is facing to the upper left, and for the LS-1342, LS-1342-7, it is facing to the lower right.
  - 2) Adjust the position of the thread guide referring to "10. WINDING A BOBBIN".
  - 3) For the LS-1340, LS-1341, strike bobbin thread guide rod ❸ into the machine arm.
- 1) Die Spulerradenführung ❶ mit den Schrauben ❷ an der Oberabdeckung befestigen.  
Beim Modell LS-1340, LS-1341 die Fadenführung so anbringen, daß sie nach links oben zeigt, und beim Modell LS-1342, LS-1342-7 so, daß sie nach rechts unten zeigt.
  - 2) Die Position der Fadenführung gemäß "10. BEWICKELN EINER SPULE" einstellen.
  - 3) Für das Modell LS-1340, LS-1341 die Spulerradenführungsstange ❸ in den Maschinenarm schlagen.



- 1) Poser le guide-fil du bobineur ① sur le couvercle supérieur à l'aide des vis ②.  
Pour la LS-1340, LS-1341, poser le guide-fil de manière qu'il soit tourné vers le haut et la gauche. Pour la LS-1342, LS-1342-7, le poser de sorte qu'il soit tourné vers le bas et la droite.
  - 2) Régler la position du guide-fil comme il est indiqué sous "10. BOBINAGE D'UNE CANETTE".
  - 3) Pour la LS-1340, LS-1341, enfoncer la tige du guide-fil de canette ③ dans le bras de la machine.
- 1) Coloque la guía ① del hilo de la bobinadora de bobina en la cubierta superior usando los tornillos ②.  
Para el modelo LS-1340, LS-1341, coloque la guía de hilo de modo que quede mirando hacia la parte izquierda superior, y para el LS-1342, LS-1342-7, de modo que quede mirando hacia la parte derecha inferior.
  - 2) Ajuste la posición de la guía del hilo consultando "10. MODO DE BOBINAR UNA BOBINA".
  - 3) Para el LS-1340, LS-1341, golpee la varilla ③ de la guía del hilo de bobina hacia dentro del brazo de la máquina.
- 1) Attaccare il guidafile dell'avvolgibobina ① al coperchio superiore tramite le viti ②.  
Per la LS-1340, LS-1341, attaccare il guidafile in modo che esso sia volto verso l'alto a sinistra, e per la LS-1342, LS-1342-7, esso sia volto verso il basso a destra.
  - 2) Regolare la posizione del guidafile facendo riferimento al par "10. AVVOLGIMENTO DELLA BOBINA".
  - 3) Pre la LS-1340, LS-1341, conficcare l'asta di guida del filo della bobina ③ nel braccio della macchina.
- 1) 用固定螺絲②把繞線導線器①安裝到頂蓋上。  
LS-1340, LS-1341 的導線器朝向上方, LS-1342, LS-1342-7 的導線器朝向下方。
  - 2) 調節位置, 請參考「10. 底線的卷繞方法」。
  - 3) LS-1340, LS-1341 把底線導線桿③插到機架上。

## 10. WINDING A BOBBIN / BEWICKELN EINER SPULE / BOBINAGE D'UNE CANETTE / MODO DE BOBINAR UNA BOBINA / AVVOLGIMENTO DELLA BOBINA / 底線的繞線方法



- 1) Pass the thread in the order of ①, through ④.  
Then, wind it several turns round the bobbin.
  - 2) Tilt bobbin winder lever ②.
  - 3) Loosen setscrew ⑤ and adjust the position of the adjusting plate to wind a bobbin about 80 % of its capacity.
  - 4) If the bobbin is wound unevenly, correct it by moving bobbin winder thread guide ③ back or forth.  
Then, tighten setscrews ⑥.
  - 5) When the bobbin is filled up, the bobbin winder lever automatically releases the bobbin and the bobbin winder stops running.
- 1) Den Faden in der Reihenfolge von ① bis ④ einfädeln.  
Dann den Faden um mehrere Umdrehungen auf die Spule wickeln.
  - 2) Den Spulerhebel ② kippen.
  - 3) Die Feststellschraube ⑤ lösen, und die Position der Einstellplatte so einstellen, daß die Spule zu etwa 80 % ihrer Kapazität bewickelt wird.
  - 4) Falls die Spule ungleichmäßig bewickelt wird, ist eine Korrektur durch Verschieben der Spulerradenführung ③ nach vorn oder hinten vorzunehmen.  
Dann die Feststellschrauben ⑥ anziehen.
  - 5) Wenn die Spule voll ist, gibt der Spulerhebel die Spule automatisch frei, und der Spuler bleibt stehen.

- L'enrouler ensuite de plusieurs tours sur la canette.
- 2) Basculer le presseur de canette **A**.
  - 3) Desserrer la vis de fixation **B** et ajuster la position de la plaque de réglage pour bobiner la canette à 80 % environ de sa capacité.
  - 4) Si le bobinage du fil sur la canette est irrégulier, le corriger en déplaçant le guide-fil du bobineur **C** en avant et en arrière. Resserrer ensuite les vis **D**.
  - 5) Lorsque la canette est pleine, le presseur de canette libère automatiquement la canette et le bobineur s'arrête.
- 1) Pase el hilo por el orden de **1** a **4**.  
Luego bobínelo varias vueltas en la bobina.
  - 2) Incline la palanca **A** de la bobinadora de bobina.
  - 3) Afloje el tornillo **B** y ajuste la posición de la placa de ajuste para bobinar una bobina el 80 % de su capacidad.
  - 4) Si la bobina se bobina desigualmente, corrija lo moviendo la guía **C** del hilo de la bobinadora de bobina hacia atrás y hacia adelante. Luego, apriete los tornillos **D**.
  - 5) Cuando se llena la bobina, la palanca de la bobinadora suelta automáticamente la bobina y se para la bobinadora.
- 1) Far passare il filo nell'ordine da **1** a **4**.  
Avvolgerlo quindi per diversi giri intorno alla bobina.
  - 2) Inclinare la leva dell'avvolgibobina **A**.
  - 3) Allentare la vite di fissaggio **B** e regolare la posizione della piastra di regolazione per avvolgere la bobina per l'80 % circa della sua capacità.
  - 4) Se la bobina è avvolta in modo non uniforme, correggerla spostando il guidafile dell'avvolgibobina **C** in avanti o indietro. Stringere quindi le viti di fissaggio **D**.
  - 5) Al termine dell'avvolgimento, la leva dell'avvolgibobina automaticamente rilascia la bobina e l'avvolgibobina si ferma.
- 1) 按**1**~**4**的順序穿線，然後在梭芯上繞幾圈。
  - 2) 放倒繞線桿**A**。
  - 3) 擰鬆固定螺絲**B**調整調節板到讓線卷繞到80%左右的位置。
  - 4) 線繞偏時，前後移動繞線嚮導器**C**，進行調整，再用固定螺絲**D**固定。
  - 5) 繞線結束後，繞線桿分離自動停止。

## 11. THREADING THE MACHINE HEAD / EINFÄDELN DES MASCHINENKOPFES / ENFILAGE DE LA TÊTE DE LA MACHINE / MODO DE ENHEBRAR EL CABEZAL DE LA MAQUINA / INFILATURA DEL FILO NELLA TESTA DELLA MACCHINA / 上線的穿線方法

### WARNING :

To protect against possible personal injury due to abrupt start of the machine, be sure to start the following work after turning the power off and ascertaining that the motor is at rest.

### WARNUNG :

Um durch plötzliches Anlaufen der Nähmaschine verursachte Verletzungen zu vermeiden, führen Sie die folgende Arbeit erst aus, nachdem Sie den Netzschalter ausgeschaltet und sich vergewissert haben, daß der Motor vollkommen stillsteht.

### AVERTISSEMENT :

Pour ne pas risquer des blessures causées par une brusque mise en marche de la machine, toujours la mettre hors tension et s'assurer que le moteur est au repos avant d'effectuer les opérations suivantes.



### ¡AVISO!

Para protegerse contra posibles lesiones personales debido a un arranque brusco de la máquina de coser, cerciórese de comenzar el siguiente trabajo después de desconectar la corriente y de estar seguro que el motor está completamente parado.

### AVVERTIMENTO :

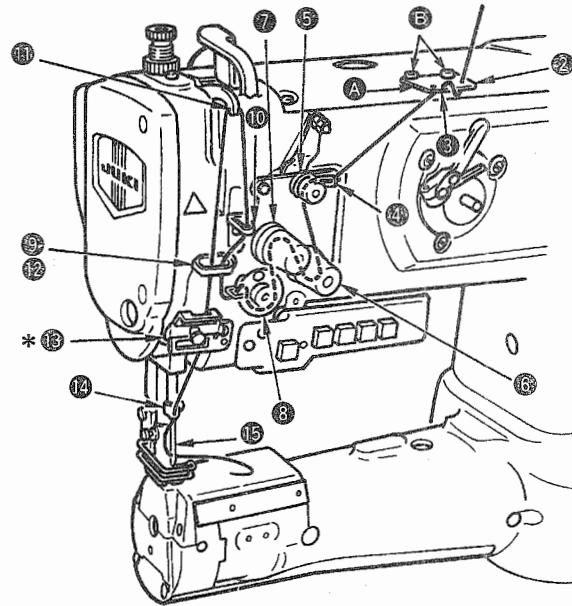
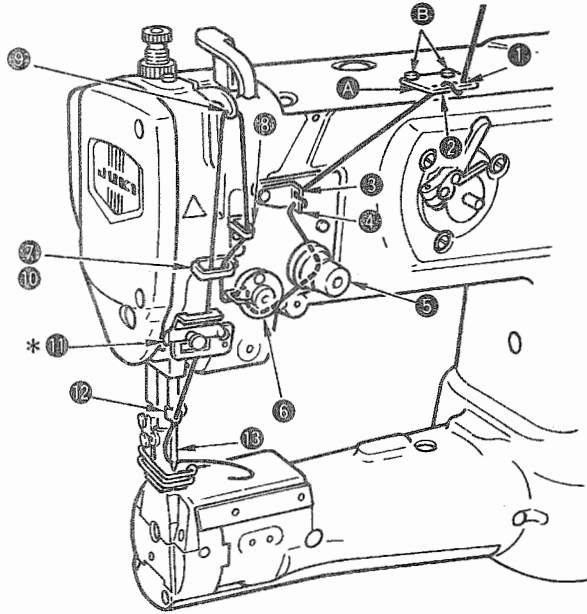
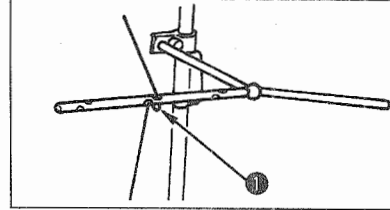
Per evitare possibili ferimenti causati dall'avvio improvviso della macchina per cucire, prima di effettuare le seguenti operazioni spegnere l'interruttore dell'alimentazione ed assicurarsi che il motore abbia completamente cessato di ruotare.

### 注意

為了防止突然啟動造成人身事故，請關掉電源，確認馬達確實停止轉動後再進行。

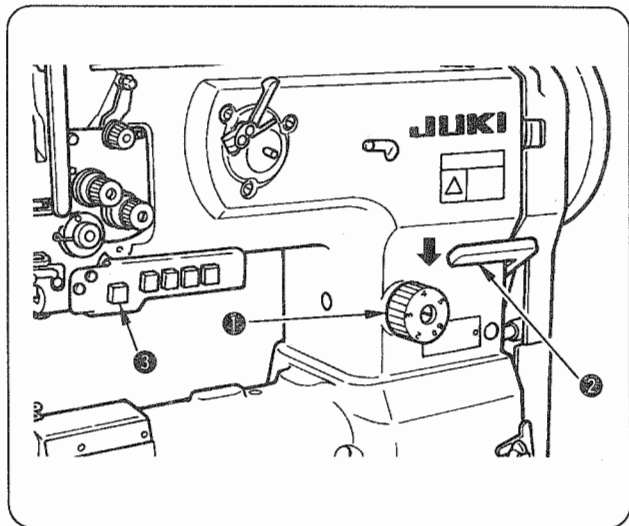
● LS-1340

● LS-1341  
LS-1342  
LS-1342-7



1. Attach arm thread guide ⑭ to the top cover with setscrew ⑮.
  2. Thread the machine head following the order of ① through ⑬ (⑮) as shown in the illustration given above. For LS-1341, thread the machine in the order of ② through ⑬ (⑮).
  - \* Pass thread through the right side of thread guide ⑭ (⑮).
1. Die Maschinenarm-Fadenführung ⑭ mit den Halteschrauben ⑮ an der Oberabdeckung befestigen.
2. Den Maschinenkopf in der Reihenfolge von ① bis ⑬ (⑮) gemäß der obigen Abbildung einfädeln. Beim Modell LS-1341 ist die Maschine in der Reihenfolge ② bis ⑬ (⑮) einzufädeln.
  - \* Den Faden durch die rechte Seite der Fadenführung ⑭ (⑮) ziehen.
1. Poser le guide-fil du bras ⑭ sur le couvercle supérieur avec les vis de fixation ⑮.
2. Enfiler la tête de la machine dans l'ordre de ① à ⑬ (⑮) indiqué sur l'illustration ci-dessus. Pour la LS-1341, enfiler la machine dans l'ordre de ② à ⑬ (⑮).
  - \* Faire passer le fil par le côté droit du guide-fil ⑭ (⑮).
1. Monte la guía ⑭ del hilo del brazo en la cubierta superior con los tornillos ⑮.
2. Enhebre el cabezal de la máquina siguiendo el orden de ① a ⑬ (⑮) como se ilustra en la figura anterior. Para el modelo LS-1341, enhebre la máquina en el orden de ② a ⑬ (⑮).
  - \* Enhebre el hilo por el lado derecho de la guía del hilo ⑭ (⑮).
1. Attaccare il guidafile del braccio ⑭ al copriore superiore con le viti dei fissaggio ⑮.
2. Infilare il filo nella testa della macchina seguendo l'ordine da ① a ⑬ (⑮) come mostrato nella figura qui sopra. Per la LS-1341, infilare il filo nella macchina nell'ordine da ② a ⑬ (⑮).
  - \* Fare passare il filo attraverso il lato destro del guidafile ⑭ (⑮).
1. 用固定螺絲⑮把機架倒導線器⑭安裝到頂蓋上。
  2. 如圖所示按①~⑬ (⑮) 的順序穿上線。LS-1341 按②~⑬ (⑮) 的順序進行穿線。
  - \* 導線器⑭ (⑮) 從右側穿過。

**REGLAGE DE LA LONGUEUR DES POINTS /  
 MODO DE AJUSTAR LA LONGITUD DE PUNTADA /  
 REGOLAZIONE DELLA LUNGHEZZA DEL PUNTO / 縫跡長度的調節**



Turn stitch dial ❶ counterclockwise (clockwise) so that the number corresponding to the desired stitch length is brought to the top until the marking spot is reached.

**(1) Reverse feed stitching**

- 1) Press down reverse feed control lever ❷.
- 2) Reverse feed stitches are made as long as you keep pressing the lever down.
- 3) Release the lever, and the machine will run in the normal feed direction.

**(2) Manual one-touch reverse feed stitching (LS-1342-7)**

- 1) Press touch-back switch ❸.
- 2) Reverse feed stitches are made as long as you keep pressing the lever down.
- 3) Release the switch, and the machine will run in the normal feed direction.

Das Sticlängenrad ❶ nach links (oder rechts) drehen, bis die gewünschte Zahl oben liegt und auf die Markierung ausgerichtet ist.

**(1) Rückwärtsnähen**

- 1) Den Nährichtungshebel ❷ niederdrücken.
- 2) Rückwärtsstiche werden ausgeführt, solange der Hebel gedrückt gehalten wird.
- 3) Wird der Hebel losgelassen, führt die Nähmaschine wieder Vorwärtsstiche aus.

**(2) Manuelles Schnellschalt-Rückwärtsnähen (LS-1342-7)**

- 1) Den Rückwärtsnähschalter ❸ drücken.
- 2) Rückwärtsstiche werden ausgeführt, solange der Hebel gedrückt gehalten wird.
- 3) Sobald der Hebel losgelassen wird, läuft die Nähmaschine wieder in Vorwärtsrichtung.

En tournant le cadran des points ❶ dans l'un ou l'autre sens, amener le numéro correspondant à la longueur des points désirée en regard de l'index (en haut).

**(1) Exécution de points arrière**

- 1) Abaisser le levier de commande d'entraînement arrière ❷.
- 2) Des points arrière sont exécutés tant que l'on maintient le levier abaissé.
- 3) Relâcher le levier. L'entraînement s'effectue à nouveau dans le sens normal.

**(2) Exécution de points arrière manuelle "One-touch"(LS-1342-7)**

- 1) Appuyer sur l'interrupteur Touch-back ❸.
- 2) Des points arrière sont exécutés tant que l'on maintient l'interrupteur enfoncé.
- 3) Relâcher l'interrupteur. L'entraînement s'effectue à nouveau dans le sens normal.

Gire el cuadrante de longitud de puntada ❶ hacia la izquierda (o derecha) de modo que el número correspondiente a la longitud de puntada deseado se lleve hasta el topo de modo que se llegue al punto demarcador.

**(1) Pespunte de transporte inverso.**

- 1) Presione la palanca ❷ controladora de transporte inverso.
- 2) Las puntadas de transporte inverso se hacen en tanto que usted mantenga presionada la palanca.
- 3) Suelte el interruptor, y la máquina de coser operará en la dirección de transporte normal.

**(2) Pespunte de transporte inverso a simple tacto manual (LS-1342-7)**

- 1) Pulse el interruptor ❸ a simple tacto.
- 2) Las puntadas de transporte inverso se hacen en tanto que usted manenga presionada la palanca.
- 3) Deje libre el interruptor, y la máquina operará en la dirección de tansporte normal.

Girare la manopola di regolazione della lunghezza del punto ❶ in senso antiorario (orario), ed allineare il numero corrispondente alla lunghezza del punto desiderata al punto di riferimento.

**(1) Affrancatura**

- 1) Abbassare la leva di controllo del trasporto ❷.
- 2) Punti di affrancatura vengono realizzati finché la leva è tenuta abbassata.
- 3) Rilasciare la leva, e la macchina funzionerà nel normale senso di trasporto.

**(2) Affrancatura manuale con un semplice tocco (LS-1342-7)**

- 1) Premere l'interruttore di inversione facile ❸.
- 2) Punti di affrancatura vengono realizzati finché l'interruttore è tenuto premuto.
- 3) Rilasciare l'interruttore, e la macchina funzionerà nel normale senso di trasporto.

把送布調節盤①向左（右）轉動，讓調整標記對準希望的數字。

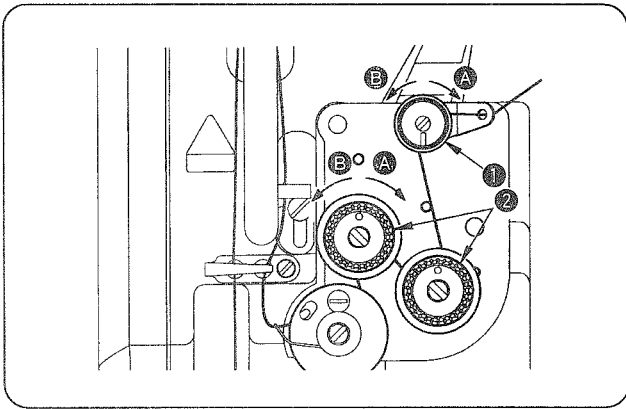
#### (1) 倒縫

- 1) 向下按下送布桿②。
- 2) 按下的期間可以倒縫。
- 3) 手離開後，又變為正常縫製

#### (2) 按鍵手動倒縫 (LS-1342-7)

- 1) 按倒縫開關③。
- 2) 按下的期間可以倒縫。
- 3) 手離開後，又變為正常縫製

### 13. THREAD TENSION / FADENSPANNUNG / TENSION DES FILS / TENSION DEL HILO / TENSIONE DEL FILO / 線張力



#### (1) Adjusting the needle thread tension

- 1) Turn thread tension nut No. 1 ① clockwise ① to shorten the length of thread remaining on the top of needle after thread trimming. Turn the nut counterclockwise ② to lengthen it. (LS-1342-7)
- 2) Turn thread tension nut No. 2 ② clockwise ① to increase the needle thread tension, or counterclockwise ② to decrease it.

#### (1) Einstellen der Nadelfadenspannung

- 1) Die Fadenspannermutter Nr. 1 ① im Uhrzeigersinn ① drehen, um die Länge des nach dem Fadenabschneiden in der Nadel verbleibenden Fadens zu verkürzen. Die Mutter entgegen dem Uhrzeigersinn ② drehen, um die Länge zu verlängern. (LS-1342-7)
- 2) Die Fadenspannermutter Nr. 2 ② im Uhrzeigersinn ① drehen, um die Nadelfadenspannung zu erhöhen, bzw. entgegen dem Uhrzeigersinn ②, um sie zu verringern.

#### (1) Réglage de la tension du fil d'aiguille

- 1) Pour raccourcir la longueur de fil restant sur l'aiguille après la coupe du fil, tourner l'écrou de tension n° 1 ① à droite ①. Pour l'allonger, tourner l'écrou à gauche ②. (LS-1342-7)
- 2) Pour augmenter la tension du fil d'aiguille, tourner l'écrou de tension n° 2 ② à droite ①. Pour la diminuer, tourner l'écrou à gauche ②.

#### (1) Modo de ajustar la tensión del hilo de aguja

- 1) Gire la tuerca N° 1 ① tensora del hilo hacia la derecha ① para acortar la longitud del hilo remanente después de cortado el hilo. Gire la tuerca hacia la izquierda ② para alargar la longitud. (LS-1342-7)
- 2) Gire la tuerca de tensión de hilo N° 2 ② hacia la derecha ① para aumentar la tensión de hilo de aguja, o hacia la izquierda ② para disminuirla.

#### (1) Regolazione della tensione del filo dell'ago

- 1) Girare il dado di tensione del filo No.1 ① in senso orario ① per diminuire la lunghezza del filo rimanente sull'estremità dell'ago dopo il taglio del filo. Girare il dado in senso antiorario ② per aumentarla. (LS-1342-7)
- 2) Girare il dado di tensione del filo No.2 ② in senso orario ① per aumentare la tensione del filo dell'ago, o in senso antiorario ② per diminuirla.

#### (1) 上線張力的調節

- 1) 向右轉動①第一線張力螺母①，切線後針頭上的留線長度變短，向左轉動②長度則變長。(LS-1342-7)
- 2) 向右轉動①第二線張力螺母②，上線張力變強，向左轉動②則變弱。

To protect against possible personal injury due to abrupt start of the machine, be sure to start the following work after turning the power off and ascertaining that the motor is at rest.

**WARNUNG :**

Um durch plötzliches Anlaufen der Nähmaschine verursachte Verletzungen zu vermeiden, führen Sie die folgende Arbeit erst aus, nachdem Sie den Netzschalter ausgeschaltet und sich vergewissert haben, daß der Motor vollkommen stillsteht.

**AVERTISSEMENT :**

Pour ne pas risquer des blessures causées par une brusque mise en marche de la machine, toujours la mettre hors tension et s'assurer que le moteur est au repos avant d'effectuer les opérations suivantes.



**¡AVISO!**

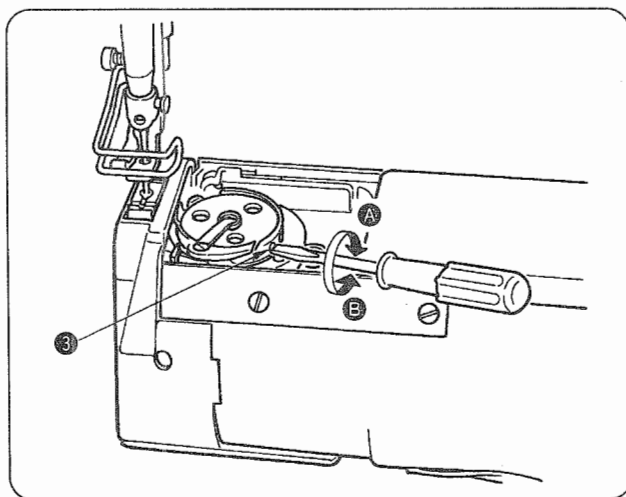
Para protegerse contra posibles lesiones personales debido a un arranque brusco de la máquina de coser, cerciórese de comenzar el siguiente trabajo después de desconectar la corriente y de estar seguro que el motor está completamente parado.

**AVVERTIMENTO :**

Per evitare possibili ferimenti causati dall'avvio improvviso della macchina per cucire, prima di effettuare le seguenti operazioni spegnere l'interruttore dell'alimentazione ed assicurarsi che il motore abbia completamente cessato di ruotare.

**注意**

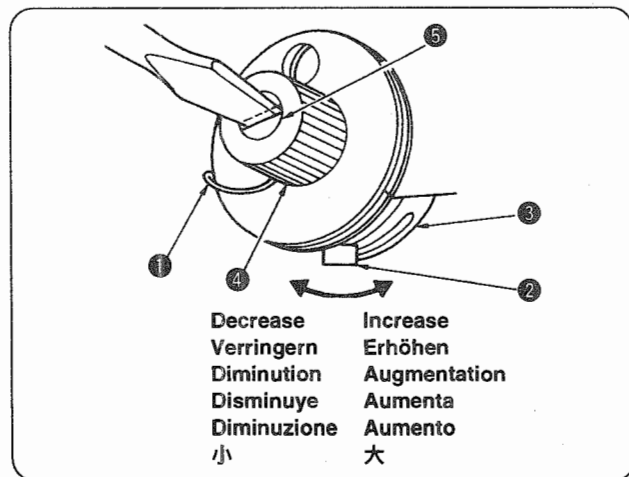
為了防止突然啟動造成人身事故，請關掉電源，確認馬達確實停止轉動後再進行。



- 2) Adjusting the bobbin thread tension  
Turn tension adjustment screw ② clockwise ④ to increase the bobbin thread tension, or counterclockwise ⑤ to decrease it.
- 2) Einstellen der Spulenfadenspannung  
Die Spannungseinstellschraube ② im Uhrzeigersinn ④ drehen, um die Spulenfadenspannung zu erhöhen, bzw. entgegen dem Uhrzeigersinn ⑤, um sie zu verringern.
- 2) Réglage de la tension du fil de canette  
Pour augmenter la tension du fil de canette, tourner la vis de réglage ② à droite ④. Pour la diminuer, tourner la vis à gauche ⑤.
- 2) Modo de regular la tensión del hilo de bobina  
Gire el tornillo ② de ajuste de tensión hacia la derecha ④ para aumentar la tensión del hilo de bobina, o hacia la izquierda ⑤ para disminuirla.

- 2) Regolazione della tensione del filo della bobina  
Girare la vite di regolazione della tensione ② in senso orario ④ per aumentare la tensione del filo della bobina, o in senso antiorario ⑤ per diminuirla.
- 2) 底線張力的調節  
向右 ④ 的方向轉動線張力螺絲 ②，底線張力變強，向左 ⑤ 的方向轉動張力變弱。

**14. THREAD TAKE-UP SPRING / FADENANZUGSFEDER /  
RESSORT DE RELEVAGE DU FIL / MUELLE DEL TIRAHILLO /  
MOLLA TIRAFILO / 挑線彈簧**



- (1) When you want to change the stroke of the spring :
  - 1) Loosen screw ② in the stopper, and move stopper ③ to the right or left to change the stroke of thread take-up spring ①.
  - 2) Move the stopper to the right to increase the stroke of the thread take-up spring, or the left to decrease it.
- (2) When you want to change the tension of the spring :
  - 1) Loosen nut ④, and turn spring stud ⑤ counterclockwise to increase the tension of the spring, or clockwise to decrease it.

### (1) Zum Ändern des Hubs der Feder :

- 1) Die Schraube ② im Anschlag lösen, und den Anschlag ③ nach rechts oder links schieben, um den Hub der Fadenanzugsfeder ④ zu ändern.
- 2) Den Anschlag rechts schieben, um den Hub der Fadenanzugsfeder zu vergrößern, oder nach links, um ihn zu verkleinern.

### (2) Zum Ändern der Spannung der Feder :

- 1) Die Mutter ④ lösen, und den Federbolzen ⑤ nach links drehen, um die Federspannung zu erhöhen, bzw. nach rechts, um sie zu verringern.

### (1) Comment changer la course du ressort :

- 1) Pour changer la course du ressort de relevage du fil ④, desserrer la vis ② de la butée et déplacer la butée ③ vers la droite ou la gauche.
- 2) Pour augmenter la course du ressort de relevage du fil, déplacer la butée vers la droite. Pour la diminuer, déplacer la butée vers la gauche.

### (2) Comment changer la tension du ressort :

- 1) Desserrer l'écrou ④. Pour augmenter la tension du ressort, tourner l'axe du ressort ⑤ à gauche. Pour diminuer la tension du ressort, tourner l'axe du ressort à droite.

### (1) Cuando usted quiera cambiar el recorrido del muelle :

- 1) Afloje el tornillo ② en el retenedor, y mueva el retenedor ③ hacia la derecha o izquierda para cambiar el recorrido del muelle ④ del tirahilo.
- 2) Mueva el retenedor hacia la derecha para aumentar el recorrido del muelle del tirahilo, o hacia la izquierda para disminuirlo.

### (2) Cuando usted quiera cambiar la tensión del muelle :

- 1) Afloje la tuerca ④, y gire el espárrago ⑤ del muelle hacia la izquierda para aumentar la tensión del muelle o hacia la derecha para disminuirla.

### (1) Quando si desidera cambiare la corsa della molla :

- 1) Allentare la vite ② nel fermo, e spostare il fermo ③ verso la destra o sinistra per cambiare la corsa della molla tirafilo ④.
- 2) Spostare il fermo verso la destra per aumentare la corsa della molla tirafilo, o verso la sinistra per diminuirla.

### (2) Quando si desidera cambiare la tensione della molla :

- 1) Allentare il dado ④, e girare il perno della molla ⑤ in senso antiorario per aumentare la tensione della molla, o in senso orario per diminuirla.

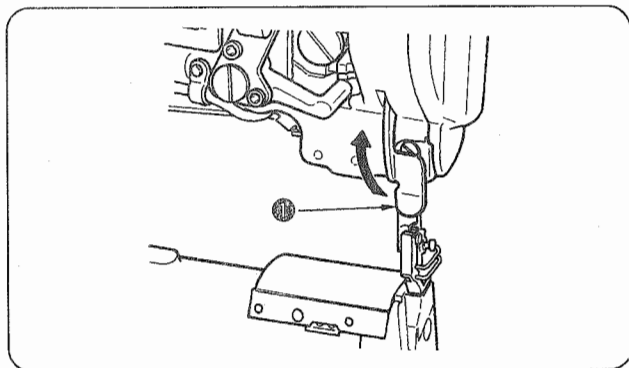
### (1) 變更挑線彈簧的移動量時

- 1) 擰鬆止動器固定螺絲②，左右移動止動器③，調節挑線彈簧④。
- 2) 向右移動止動器則挑線彈簧的移動量變大，向左移動則變小。

### (2) 變更挑線彈簧的強度時

- 1) 擰鬆螺母④，把彈簧軸⑤向逆時針方向轉動，強度變強，順時針方向轉動，強度變弱。

## 15. HAND LIFTER / HANDLIFTER / RELEVEUR MANUEL / ELEVADOR DE MANO / ALZAPIEDINO MANUALE / 有關壓腳提昇



- 1) When you want to keep the presser foot in the lifted position, lift hand lifter ① in the direction of the arrow. This makes the presser foot rise 9 mm and stay at that position.

- 2) To make the presser foot come down to its home position, lower the hand lifter.

- 1) Um den Nähfuß in der angehobenen Stellung zu halten, den Handlifter ① in Pfeilrichtung anheben. Dadurch wird der Nähfuß um 9 mm angehoben und in dieser Position gehalten.

- 2) Durch Zurückstellen des Handlifters wird der Nähfuß wieder abgesenkt.

- 1) Pour maintenir le pied presseur relevé, soulever le releveur manuel ① dans le sens de la flèche. Le pied presseur remonte alors de 9 mm et reste sur cette position.

- 2) Pour faire descendre le pied presseur sur sa position d'origine, abaisser le releveur manuel.

- la derecha.
- Con esto, el prensatelas sube 9 mm y se queda en esa posición.
- 2) Para que baje el prensatelas a su posición original, baje el elevador de mano.
  - 1) Quando si desidera mantenere il piedino premistoffa nella posizione sollevata, sollevare l'alzapiedino manuale **1** nel senso indicato dalla freccia.
  - Con questa operazione il piedino premistoffa si solleverà di 9 mm e resterà a quella posizione.
  - 2) Per abbassare il piedino premistoffa alla sua posizione originale, abbassare l'alzapiedino manuale.
  - 1) 讓壓腳在上昇的位置停止時，把壓腳提昇桿**1**向箭頭方向抬起。壓腳上昇9 mm後停止。
  - 2) 下降壓腳時，放下壓腳提昇桿，即返回原來位置。

## 16. ADJUSTING THE PRESSURE OF THE PRESSER FOOT

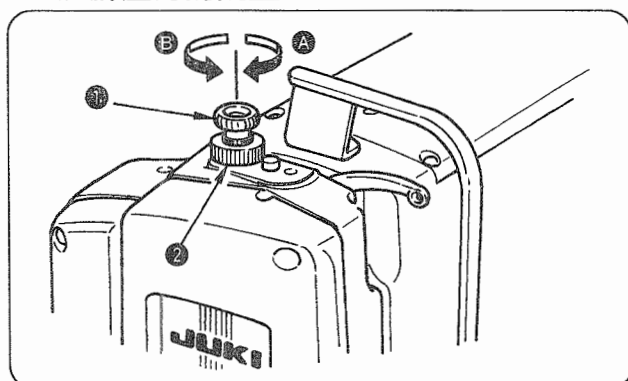
### EINSTELLEN DES NÄHFUSSDRUCKS

### REGLAGE DE LA PRESSION DU PIED PRESSEUR

### MODO DE AJUSTAR LA PRESION DEL PRENSATELAS

### REGOLAZIONE DELLA PRESSIONE DEL PIEDINO PREMISTOFFA

### 壓腳壓力的調整



- 1) Turn presser spring regulating dial **1** clockwise **A** to increase the pressure of the presser foot, or counterclockwise **B** to decrease it. After the adjustment, tighten nut **2**.



Be sure to operate the sewing machine with the pressure of the presser foot minimized as long as the presser foot securely holds the material.

- 1) Das Druckfeder-Einstellrad **1** im Uhrzeigersinn **A** drehen, um den Nähfußdruck zu erhöhen, bzw. entgegen dem Uhrzeigersinn **B**, um ihn zu verringern. Nach der Einstellung die Mutter **2** wieder anziehen.



Die Nähmaschine sollte mit möglichst geringem Nähfußdruck betrieben werden, solange der Nähfuß das Nähgut einwandfrei hält.

- 1) Pour augmenter la pression du pied presseur, tourner le bouton de réglage du ressort de presseur **1** à droite **A**. Pour diminuer la pression du pied presseur, le tourner à gauche **B**. Après le réglage, resserrer l'écrou **2**.



Utiliser la machine avec une pression du pied presseur aussi faible que possible, mais toutefois suffisante pour que le tissu soit bien maintenu.

- 1) Gire el cuadrante **1** regulador de presión del muelle hacia la derecha **A** para aumentar la presión del prensatelas o hacia la izquierda **B** para disminuirla. Después del ajuste, apriete la tuerca **2**.



Cerciórese de opera su máquina de coser con la presión del prensatelas al mínimo en tanto que el prensatelas mantenga sujeto el material.

- 1) Girare la manopola di regolazione della molla del piedino **1** in senso orario **A** per aumentare la pressione del piedino premistoffa, o in senso antiorario **B** per diminuirla. Al termine della regolazione, stringere il dado **2**.



Aver cura di azionare la macchina per cucire con la pressione del piedino premistoffa minimizzata purché il piedino premistoffa tenga sicuramente il materiale.

- 1) 向右轉動**A**壓腳壓力調節盤**1**壓力變強，向左轉動**B**壓力變弱。調節後，把螺母**2**擰緊固定。



請把壓力調整到需要的最小限度的壓力。



**17. NEEDLE-TO-HOOK RELATION / FADENANZUGSFEDER /  
 RELATION ENTRE L'AIGUILLE ET LE CROCHET /  
 RELACION DE AGUJA A GANCHO / RELAZIONE FASE AGO-CROCHET /  
 機針與旋梭的關係**

**WARNING :**

To protect against possible personal injury due to abrupt start of the machine, be sure to start the following work after turning the power off and ascertaining that the motor is at rest.

**WARNUNG :**

Um durch plötzliches Anlaufen der Nähmaschine verursachte Verletzungen zu vermeiden, führen Sie die folgende Arbeit erst aus, nachdem Sie den Netzschalter ausgeschaltet und sich vergewissert haben, daß der Motor vollkommen stillsteht.

**AVERTISSEMENT :**

Pour ne pas risquer des blessures causées par une brusque mise en marche de la machine, toujours la mettre hors tension et s'assurer que le moteur est au repos avant d'effectuer les opérations suivantes.



**¡AVISO!**

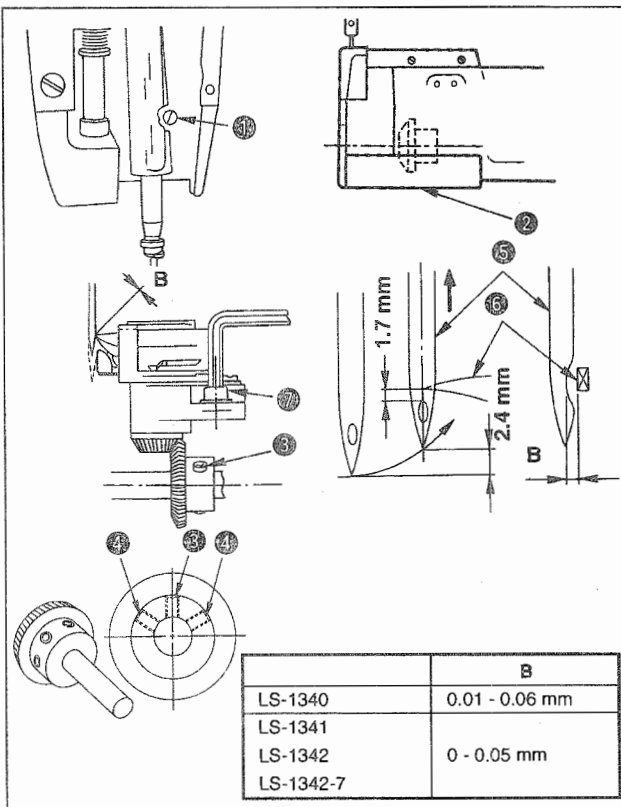
Para protegerse contra posibles lesiones personales debido a un arranque brusco de la máquina de coser, cerciórese de comenzar el siguiente trabajo después de desconectar la corriente y de estar seguro que el motor está completamente parado.

**AVVERTIMENTO :**

Per evitare possibili ferimenti causati dall'avvio improvviso della macchina per cucire, prima di effettuare le seguenti operazioni spegnere l'interruttore dell'alimentazione ed assicurarsi che il motore abbia completamente cessato di ruotare.

**注意**

為了防止突然啟動造成人身事故，請關掉電源，確認馬達確實停止轉動後再進行。



Adjust the timing between the needle and the hook following the procedure described below.

- 1) Set the feed regulating dial to "0".
- 2) Turn the handwheel to bring the needle bar to the lowest position of its stroke, and loosen needle bar connection screw ①.

\* Determine the height of the needle bar.

- 3) The standard height of the needle bar is obtained when a distance of 1.7 mm is provided between the top end of the needle eyelet and blade point ⑥ of the hook when the needle bar ascends 2.4 mm from the lowest position of its stroke.

\* Determine the position of the hook.

- 4) Remove throat plate base frame cover ② and loosen setscrews ③ and ④ in the lower shaft bevel gear.
- 5) In the state described in 3), loosen setscrew ⑦ in the hook driving shaft saddle and move the hook driving shaft saddle to the right or left until a clearance of dimension B is provided between the blade point of the hook and needle ⑤. After the adjustment, securely tighten the screw.
- 6) Then, align the blade point of the hook with the center of the needle, and tighten setscrew ③ in the lower shaft bevel gear.
- 7) Turn the handwheel clockwise and alternately tighten setscrews ④ little by little.  
(Never tighten either screw only.)

Stellen Sie die Synchronisierung von Nadel und Greifer nach dem unten beschriebenen Verfahren ein.

- 1) Das Stichstellerrad auf „0“ stellen.
- 2) Die Nadelstange durch Drehen des Handrads in ihre Tiefststellung bringen, und die Nadelstangenverbindungsschraube ① lösen.

\* Festlegen der Nadelstangenhöhe

- 3) Die Normalhöhe der Nadelstange ist gegeben, wenn ein Abstand von 1,7 mm zwischen dem oberen Ende des Nadelöhrs und der Blattspitze ⑥ des Greifers vorhanden ist, wenn sich die Nadelstange von ihrer Tiefststellung um 2,4 mm hebt.

\* Festlegen der Greiferstellung

- 4) Die Stichplattenbasisrahmenabdeckung ② entfernen, und die Feststellschrauben ③ und ④ des Kegelrads der unteren Welle lösen.
- 5) In dem in Schritt 3) beschriebenen Zustand die Feststellschraube ⑦ im Greiferantriebswellensattel lösen, und den Greiferantriebswellensattel nach rechts oder links bewegen, bis ein Abstand des Maßes B zwischen der Greiferblattspitze und der Nadel ⑤ vorhanden ist. Nach der Einstellung die Schraube wieder fest anziehen.
- 6) Die Greiferblattspitze dann auf die Nadelmitte ausrichten, und die Feststellschraube ③ des Kegelrads der unteren Welle anziehen.
- 7) Das Handrad im Uhrzeigersinn drehen, und die Feststellschrauben ④ abwechselnd in kleinen Schritten anziehen.  
(Niemals nur eine Schraube anziehen.)

- 1) Placer le bouton de réglage de l'entraînement sur 0.
- 2) Tourner le volant pour abaisser la barre à aiguille au maximum et desserrer la vis d'accouplement de barre à aiguille ⑩.
- \* **Déterminer la hauteur de la barre à aiguille.**
- 3) La barre à aiguille est à la hauteur standard lorsqu'il y a une distance de 1,7 mm entre le haut du chas d'aiguille et la pointe de la lame ⑥ du crochet quand la barre à aiguille est remontée de 2,4 mm par rapport au point le plus bas de sa course.
- \* **Déterminer la position du crochet.**
- 4) Retirer le couvercle du bâti de la base de plaque à aiguille ② et desserrer les vis de fixation ③ et ④ du pignon conique d'arbre inférieur
- 5) Dans la condition du point 3), desserrer la vis de fixation ⑦ de la semelle de l'arbre de commande du crochet et déplacer la semelle vers la droite ou la gauche jusqu'à ce qu'il y ait un jeu B entre la pointe de la lame du crochet et l'aiguille ⑤. Après le réglage, serrer la vis à fond.
- 6) Aligner ensuite la pointe de la lame du crochet sur l'axe de l'aiguille et serrer la vis de fixation ③ du pignon conique d'arbre inférieur.
- 7) Tourner le volant dans le sens des aiguilles d'une montre et serrer les vis de fixation ④ progressivement en plusieurs passes. (Ne jamais serrer une vis uniquement.)

Ajuste la temporización entre la aguja y el gancho siguiendo el procedimiento que se da a continuación:

- 1) Ajuste a "0" el cuadrante regulador de transporte.
- 2) Gire el volante para llevar la barra de aguja a la posición más baja del recorrido, y afloje el tornillo ⑩ conector de la barra de aguja.
- \* **Determine la altura de la barra de aguja.**
- 3) La altura estándar de la barra de aguja se obtiene cuando se provee una distancia de 1,7 mm entre el extremo superior del ojal de la aguja y la punta ⑥ de la hoja del gancho cuando la barra de aguja asciende a 2,4 mm desde la posición más baja de su recorrido.
- \* **Determine la posición del gancho.**
- 4) Quite la cubierta ② del marco de la base de la placa de agujas y afloje los tornillos ③ y ④ en el engranaje del bisel del eje inferior.
- 5) En el estado descrito en 3), afloje el tornillo ⑦ en la silleta del eje impulsor del gancho y mueva la silleta del eje impulsor del gancho a la derecha o izquierda hasta que se provea una separación de dimensión B entre la punta de la hoja del gancho y la aguja ⑤. Después del ajuste, apriete con seguridad el tornillo.
- 6) Seguidamente, alinee la punta de la hoja del gancho con el centro de la aguja, y apriete el tornillo ③ en el engranaje del bisel del eje inferior.
- 7) Gire el volante hacia la derecha y apriete los tornillos ④ poco a poco y alternativamente. (Nunca apriete un solo tornillo.)

Regolare il tempismo tra l'ago e il crochet seguendo la procedura descritta qui sotto.

- 1) Impostare la manopola di regolazione del trasporto a "0".
- 2) Girare il volantino per portare la barra ago alla posizione più bassa della sua corsa, e allentare la vite di collegamento della barra ago ⑩.
- \* **Determinare l'altezza della barra ago.**
- 3) L'altezza standard della barra ago viene ottenuta quando una distanza di 1,7 mm è lasciata tra l'estremità superiore della cruna dell'ago e la punta della lama ⑥ del crochet quando la barra ago si solleva di 2,4 mm dalla posizione più bassa della sua corsa.
- \* **Determinare la posizione del crochet.**
- 4) Rimuovere il coperchio del telaio di base della placca ago ② e allentare le viti di fissaggio ③ e ④ nella ruota dentata conica dell'albero inferiore.
- 5) Nello stato descritto in 3), allentare la vite di fissaggio ⑦ nella sella dell'albero di movimentazione del crochet e spostare la sella dell'albero di movimentazione del crochet verso destra o sinistra finché una distanza di dimensione B venga lasciata tra la punta della lama del crochet e l'ago ⑤. Al termine della regolazione, stringere saldamente la vite.
- 6) Allineare quindi la punta della lama del crochet al centro dell'ago, e stringere la vite di fissaggio ③ nella ruota dentata conica dell'albero inferiore.
- 7) Girare il volantino in senso orario e stringere alternativamente le viti di fissaggio ④ a poco a poco. (Mai stringere soltanto una delle due viti.)

請按下述方法調整機針和旋梭。

- 1) 把送布調節撥盤調到刻度 0。
- 2) 轉動飛輪，把針桿降到最下點，並擰鬆針桿套筒螺絲 ⑩。
- \* **決定針桿的高度。**
- 3) 針桿從最下點上升了 2.4mm 後，旋梭尖 ⑥ 與針孔上端相距 1.7mm 是標準間距。
- \* **決定旋梭的位置。**
- 4) 卸下針板座護罩 ②，擰鬆下傘形齒輪固定螺絲 ③ 和 ④。
- 5) 在上述 3) 的狀態下，擰鬆旋梭軸座固定螺絲 ⑦，左右移動旋梭軸座，把旋梭尖和機針 ⑤ 的間隙調整為 B 尺寸。調整後，擰緊固定螺絲。
- 6) 然後，把旋梭尖調整到機針的中心，並擰緊齒輪固定螺絲 ③。
- 7) 順時針方向轉動飛輪，交替地擰緊固定螺絲 ④。（請不要祇擰一邊的螺絲。）

## 18. ADJUSTING THE HOOK NEEDLE GUARD

### EINSTELLEN DES GREIFERNADELSCHUTZES

### REGLAGE DU PARE-AIGUILLE DE CROCHET

### MODO DE AJUSTAR EL PROTECTOR DE AGUJA DE GANCHO

### REGOLAZIONE DELLA PROTEZIONE AGO DEL CROCHET

### 旋梭針座的調整

#### WARNING :

To protect against possible personal injury due to abrupt start of the machine, be sure to start the following work after turning the power off and ascertaining that the motor is at rest.

#### WARNUNG :

Um durch plötzliches Anlaufen der Nähmaschine verursachte Verletzungen zu vermeiden, führen Sie die folgende Arbeit erst aus, nachdem Sie den Netzschalter ausgeschaltet und sich vergewissert haben, daß der Motor vollkommen stillsteht.

#### AVERTISSEMENT :

Pour ne pas risquer des blessures causées par une brusque mise en marche de la machine, toujours la mettre hors tension et s'assurer que le moteur est au repos avant d'effectuer les opérations suivantes.



#### ¡AVISO!

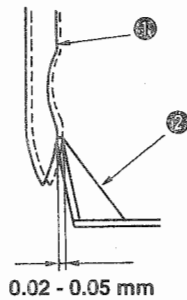
Para protegerse contra posibles lesiones personales debido a un arranque brusco de la máquina de coser, cerciórese de comenzar el siguiente trabajo después de desconectar la corriente y de estar seguro que el motor está completamente parado.

#### AVVERTIMENTO :

Per evitare possibili ferimenti causati dall'avvio improvviso della macchina per cucire, prima di effettuare le seguenti operazioni spegnere l'interruttore dell'alimentazione ed assicurarsi che il motore abbia completamente cessato di ruotare.

#### 注意

為了防止突然啟動造成人身事故，請關掉電源，確認馬達確實停止轉動後再進行。



When a hook has been replaced, be sure to check the position of the hook needle guard.

As the standard position of the hook needle guard, hook needle guard ② must push the side face of needle ① to lean the needle by 0.02 to 0.05 mm away from its straight position.

If not, adjust the hook needle guard by bending it.

- 1) To bend the hook needle guard inward, apply a screwdriver to the outside of the hook needle guard.
- 2) To bend the hook needle guard outward, apply a screwdriver to the inside of the hook needle guard.

Wenn ein Greifer ausgewechselt worden ist, muß die Position des Greifernadelschutzes überprüft werden.

In der Standardposition des Greifernadelschutzes ② muß dieser gegen die Seitenfläche der Nadel ① drücken, so daß die Nadel um 0,02 bis 0,05 mm von ihrer senkrechten Position abgelenkt wird. Anderenfalls ist die Position des Greifernadelschutzes durch Biegen zu korrigieren.

- 1) Um den Greifernadelschutz nach innen zu biegen, mit einem Schraubendreher auf die Außenseite des Greifernadelschutzes drücken.
- 2) Um den Greifernadelschutz nach außen zu biegen, mit einem Schraubendreher auf die Innenseite des Greifernadelschutzes drücken.

Après le remplacement d'un crochet, toujours vérifier la position du pare-aiguille de crochet.

Sur la position standard, le pare-aiguille de crochet ② doit pousser latéralement l'aiguille ① pour l'incliner de 0,02 à 0,05 mm par rapport à la verticale. Si ce n'est pas le cas, régler le pare-aiguille de crochet en le pliant.

- 1) Pour plier le pare-aiguille de crochet vers l'intérieur, appliquer un tournevis à l'extérieur du pare-aiguille.
- 2) Pour plier le pare-aiguille de crochet vers l'extérieur, appliquer un tournevis à l'intérieur du pare-aiguille.

Quando se ha reemplazado el gancho, cerciórese de comprobar la posición del protector de la aguja del gancho.

Como posición estándar del protector de la aguja del gancho, el protector ② de la aguja del gancho, deberá empujar la cara lateral de la aguja ① para desviar la aguja de 0,1 a 0,2 mm de su posición recta. Si no, ajuste el protector de la aguja del gancho doblándolo.

- 1) Para doblar hacia adentro el protector de la aguja del gancho, aplique un destornillador al lado exterior del protector de la aguja del gancho.
- 2) Para doblar hacia afuera el protector de la aguja del gancho, aplique un destornillador al interior del protector de la aguja del gancho.

Quando la protezione ago del crochet è nella posizione standard, la protezione ago del crochet **1** tocca la faccia laterale dell'ago **2** a tal punto che l'ago viene piegato di 0,1 a 0,2 mm. Se il predetto stato non è ottenuto, regolare la protezione ago del crochet piegandola.

- 1) Per piegare la protezione ago del crochet verso l'interno, spingere la protezione ago del crochet dall'esterno con un cacciavite.
- 2) Per piegare la protezione ago del crochet verso l'esterno, spingere la protezione ago del crochet dall'interno con un cacciavite.

更換了旋梭之後，請確認針座位置。

標準位置是，旋梭針座**2**頂到機針**1**側面，離機針 0.1 ~ 0.2mm 的狀態。

如果不正確，請彎曲旋梭針座進行調整。

- 1) 旋梭針座往內側彎曲時，把螺絲刀插到旋梭針座的外側。
- 2) 旋梭針座往外側彎曲時，把螺絲刀插到旋梭針座的內側。

## 19. ADJUSTING THE BOBBIN CASE OPENING LEVER

### EINSTELLEN DES SPULENKAPSEL-FREIGABEBELS

### REGLAGE DU LEVIER D'OUVERTURE DE LA BOITE A CANETTE

### MODO DE AJUSTAR LA PALANCA DE ABRIR EL PORTABOBINAS

### REGOLAZIONE DELLA LEVA DI APERTURA DELLA CAPSULA DI BOBINA

### 中旋梭導向器的調整

#### WARNING :

To protect against possible personal injury due to abrupt start of the machine, be sure to start the following work after turning the power off and ascertaining that the motor is at rest.

#### WARNUNG :

Um durch plötzliches Anlaufen der Nähmaschine verursachte Verletzungen zu vermeiden, führen Sie die folgende Arbeit erst aus, nachdem Sie den Netzschalter ausgeschaltet und sich vergewissert haben, daß der Motor vollkommen stillsteht.

#### AVERTISSEMENT :

Pour ne pas risquer des blessures causées par une brusque mise en marche de la machine, toujours la mettre hors tension et s'assurer que le moteur est au repos avant d'effectuer les opérations suivantes.

#### ¡AVISO!

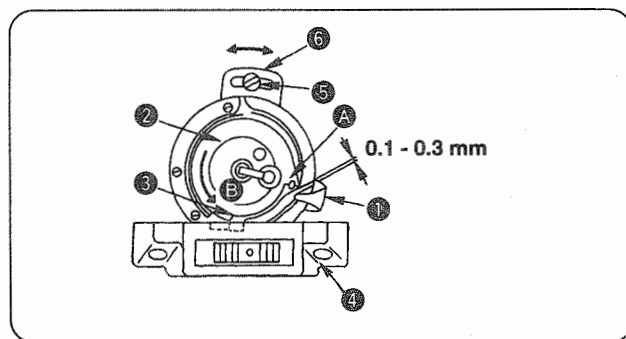
Para protegerse contra posibles lesiones personales debido a un arranque brusco de la máquina de coser, cerciórese de comenzar el siguiente trabajo después de desconectar la corriente y de estar seguro que el motor está completamente parado.

#### AVVERTIMENTO :

Per evitare possibili ferimenti causati dall'avvio improvviso della macchina per cucire, prima di effettuare le seguenti operazioni spegnere l'interruttore dell'alimentazione ed assicurarsi che il motore abbia completamente cessato di ruotare.

#### 注意

為了防止突然啟動造成人身事故，請關掉電源，確認馬達確實停止轉動後再進行。



- 1) Turn the handwheel in its normal rotational direction to bring bobbin case opening lever **1** to its back end position.
- 2) Turn bobbin case **2** in the direction of arrow **B** until stopper **3** comes in contact with the groove in throat plate **4**.
- 3) Loosen screw **5** in the bobbin case opening lever adjustment plate **6** and move bobbin case opening lever adjustment plate **6** in the direction of the arrow so that a clearance of 0.1 to 0.3 mm is provided between the bobbin case opening lever and protruding section **A** of the bobbin case.

- 1) Drehen Sie das Handrad in seiner normalen Drehrichtung, um den Spulenkapsel-Freigabehebel **1** in seine hintere Endposition zu bringen.
  - 2) Drehen Sie die Spulenkapsel **2** in die Richtung des Pfeils **B**, bis der Anschlag **3** mit der Rille in der Stichplatte **4** in Kontakt kommt.
  - 3) Lösen Sie die Schraube **5** in der Einstellplatte **6** des Spulenkapsel-Freigabehebels, und bewegen Sie die Einstellplatte **6** in Richtung des Pfeils, so daß ein Abstand von 0,1 bis 0,3 mm zwischen dem Spulenkapsel-Freigabehebel und dem Vorsprung **A** der Spulenkapsel vorhanden ist.
- 1) Tourner le volant dans le sens normal pour amener le levier d'ouverture de la boîte à canette **1** sur sa position arrière.
  - 2) Tourner la boîte à canette **2** dans le sens de la flèche **B** jusqu'à ce que la butée **3** vienne en contact avec la gorge de la plaque à aiguille **4**.
  - 3) Desserrer la vis **5** de la plaque de réglage du levier d'ouverture de la boîte à canette **6** et déplacer la plaque de réglage **6** dans le sens de la flèche pour obtenir un jeu de 0,1 à 0,3 mm entre le levier d'ouverture de la boîte à canette et la partie saillante **A** de la boîte à canette.

- 1) Gire el volante en la dirección operacional normal para llevar la palanca ① de abrir el portabobinas hasta su posición extrema hacia atrás.
- 2) Gire el portabobinas ② en la dirección de la flecha ⑤ hasta que el retenedor ③ toque la ranura en la placa de agujas ④.
- 3) Afloje el tornillo ⑤ en la placa ⑥ de ajuste de la palanca de abrir el portabobinas y mueva la placa ⑥ de ajuste de la palanca de abrir el portabobinas en la dirección de la flecha de modo que se provea una separación de 0,1 a 0,3 mm entre la palanca de abrir el portabobinas y la sección saliente ⑦ del portabobinas.

- 1) Girare il volantino in senso di rotazione normale per spostare leva di apertura ① della capsula di bobina all'estremità posteriore.
- 2) Girare capsula di bobina ② in senso di freccia ⑤ finché scontro ③ non tocchi il solco in placca ago ④.
- 3) Allentare vite ⑤ in piastra di regolazione della leva di apertura della capsula di bobina ⑥ e spostare piastra di regolazione della leva di apertura della capsula di bobina ⑥ in senso della freccia in modo che un gioco da 0,1 a 0,3 mm sia lasciato tra la leva di apertura della capsula di bobina e la parte sporgente ⑦ della capsula di bobina.

- 1) 向正常方向轉動飛輪，讓中旋梭導向器①到最後面的位置。
- 2) 沿箭頭⑤方向轉動梭殼②，讓中旋梭固定器③頂到針板④的槽。
- 3) 擰鬆中旋梭導向器調節板固定螺絲⑤，把中旋梭導向器調節板⑥向箭頭方向移動，讓中旋梭導向器和梭殼突起部⑦的間隙為0.1~0.3mm。

**20. POSITION OF THE COUNTER KNIFE AND ADJUSTMENT OF THE KNIFE PRESSURE (LS-1342-7)**  
**POSITION DES GEGENMESSERS UND EINSTELLUNG DES MESSERDRUCKS (LS-1342-7)**  
**POSITION DU COUTEAU FIXE ET REGLAGE DE LA PRESSION DU COUTEAU (LS-1342-7)**  
**POSICION DE LA CONTRACUCHILLA Y AJUSTE DE PRESION DE LA CUCHILLA (LS-1342-7)**  
**POSIZIONE DEL CONTRO-LAMA E REGOLAZIONE DELLA PRESSIONE DEL COLTELLO (LS-1342-7)**  
**固定刀的位置，切刀壓的調整 (LS-1342-7)**

**WARNING :**

To protect against possible personal injury due to abrupt start of the machine, be sure to start the following work after turning the power off and ascertaining that the motor is at rest.

**WARNUNG :**

Um durch plötzliches Anlaufen der Nähmaschine verursachte Verletzungen zu vermeiden, führen Sie die folgende Arbeit erst aus, nachdem Sie den Netzschalter ausgeschaltet und sich vergewissert haben, daß der Motor vollkommen stillsteht.

**AVERTISSEMENT :**

Pour ne pas risquer des blessures causées par une brusque mise en marche de la machine, toujours la mettre hors tension et s'assurer que le moteur est au repos avant d'effectuer les opérations suivantes.



**¡AVISO!**

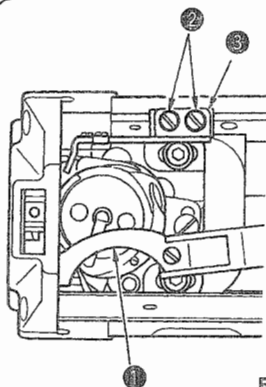
Para protegerse contra posibles lesiones personales debido a un arranque brusco de la máquina de coser, cerciórese de comenzar el siguiente trabajo después de desconectar la corriente y de estar seguro que el motor está completamente parado.

**AVVERTIMENTO :**

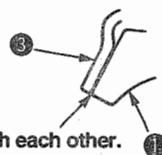
Per evitare possibili ferimenti causati dall'avvio improvviso della macchina per cucire, prima di effettuare le seguenti operazioni spegnere l'interruttore dell'alimentazione ed assicurarsi che il motore abbia completamente cessato di ruotare.

**注意**

為了防止突然啟動造成人身事故，請關掉電源，確認馬達確實停止轉動後再進行。

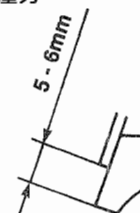


- Initial position
- Ausgangsstellung
- Position initiale
- Posición inicial
- Posizione iniziale
- 初期位置



Both top ends align with each other.  
 Beide Oberenden sind aufeinander ausgerichtet.  
 Les deux extrémités supérieures doivent être alignées.  
 Alinee los extremos superiores el uno con el otro.  
 Tutte e due le estremità si allineano l'una all'altra.  
 前端一致

- Position where the knife pressure starts to be developed.
- Position, an welcher der Aufbau des Messerdrucks beginnt.
- Position sur laquelle la pression du couteau commence à s'exercer.
- Posición en que la presión de la cuchilla se ha de desarrollar.
- Posizione dove la pressione del coltello inizia a svilupparsi.
- 切刀開始施加壓力



- 2) Loosen setscrews ② in the counter knife and move the counter knife to the right or left to adjust the position.  
 3) To adjust the knife pressure, move the counter knife and adjust so that the knife pressure is developed from the position where the top end of the moving knife is spaced 5 to 6 mm from the top end of the counter knife.



When the moving knife moves to its backward travel end, the top end of the moving knife aligns with the top end of the counter knife. At this time, the moving knife produces a play of 0.5 to 1 mm in the moving direction.



Make the knife pressure as low as possible to such an extent that both needle and bobbin threads can be trimmed.

- 1) Das Schwingmesser ① von Hand zu seinem vorderen Anschlag bewegen.
- 2) Die Feststellschrauben ② des Gegenmessers lösen, und das Gegenmesser zur Einstellung der Position nach rechts oder links bewegen.
- 3) Zum Einstellen des Messerdrucks das Gegenmesser verschieben und so einstellen, dass der Aufbau des Messerdrucks an der Position beginnt, an der das obere Ende des Schwingmessers einen Abstand von 5 bis 6 mm vom oberen Ende des Gegenmessers hat.



Wenn sich das Schwingmesser zum hinteren Anschlag bewegt, ist das obere Ende des Schwingmessers auf das obere Ende des Gegenmessers ausgerichtet. Dabei entwickelt das Schwingmesser ein Spiel von 0,5 bis 1 mm in Bewegungsrichtung.



Halten Sie den Messerdruck so niedrig wie möglich, so dass sich Nadel- und Spulenfaden noch abschneiden lassen.

- 1) Déplacer le couteau mobile ① à la main jusqu'à l'extrémité de sa course avant.
- 2) Desserrer les vis de fixation ② du couteau fixe et régler la position du couteau fixe en déplaçant celui-ci vers la droite ou la gauche.
- 3) Pour régler la pression du couteau, déplacez le couteau fixe. Régler la position du couteau de façon que la pression du couteau s'exerce lorsque son extrémité supérieure se trouve entre 5 et 6 mm de l'extrémité supérieure du couteau fixe.



Lorsque le couteau mobile se déplace à l'extrémité de sa course arrière, l'extrémité supérieure du couteau mobile s'aligne sur l'extrémité supérieure du couteau fixe. Le couteau mobile forme alors un jeu de 0,5 à 1 mm dans le sens du déplacement.



Diminuer au maximum la pression du couteau de façon que le fil d'aiguille et le fil de canette puissent être coupés.

- 1) Mueva la cuchilla móvil ① con la mano hasta el extremo de su recorrido delantero.
- 2) Afloje los tornillos ② en la contracuchilla y mueva la contracuchilla hacia la derecha o izquierda para ajustar la posición.
- 3) Para ajustar la presión de la cuchilla, mueva la contracuchilla y haga el ajuste de modo que la presión de la cuchilla se desarrolle desde la posición donde el extremo superior de la cuchilla móvil quede a un espacio de 5 a 6 mm desde el extremo superior de la contracuchilla.



Cuando la cuchilla móvil pasa a su extremo posterior del recorrido, el extremo de la cuchilla móvil se alinea con el extremo superior de la contracuchilla. Ahora, la cuchilla móvil produce un huelgo de 0,5 a 1 mm en la dirección del movimiento.



Baje la presión de la cuchilla todo lo posible hasta el punto que tanto el hilo de la aguja como el hilo de la bobina se puedan cortar.

- 1) Spostare manualmente il coltello mobile ① alla sua fine corsa anteriore.
- 2) Allentare le viti di fissaggio ② nel coltello mobile e spostare il controlama verso destra o sinistra per regolare la posizione.
- 3) Per regolare la pressione del coltello, spostare il controlama e regolare in modo che la pressione del coltello venga sviluppata dalla posizione dove la distanza tra l'estremità del coltello mobile e l'estremità del controlama è da 5 a 6 mm.



Quando il coltello mobile si sposta alla sua fine corsa posteriore, l'estremità del coltello mobile si allinea all'estremità del controlama. A questo punto, il coltello mobile produce un gioco da 0,5 a 1 mm nel senso di movimento.



Abbassare la pressione del coltello il più possibile a tal punto che sia il filo dell'ago che della bobina possano essere tagliati.

- 1) 用手把活動刀 ① 移動到最前端。
- 2) 擰鬆固定螺絲 ②，向左右方向移動進行調整。
- 3) 調整切刀壓力時，請移動固定刀，讓活動刀的前端離固定刀前端相距 5 ~ 6mm 處開始有刀壓力。

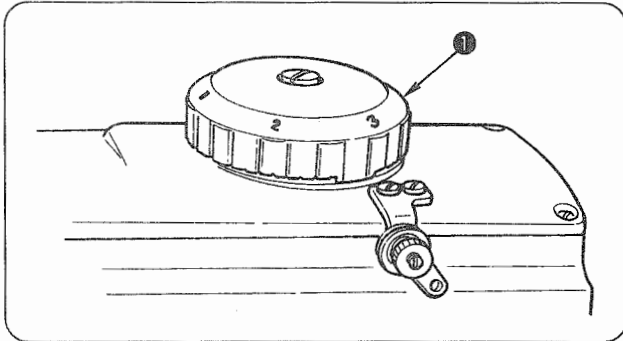


活動到後退到最裡面之後，活動刀前端和固定刀的前端應一致。此時，活動刀在運動方向可以有 0.5 ~ 1mm 的鬆動。



在上下線都可以切斷的範圍，請盡量減弱切刀壓力。

**21. ADJUSTING THE LIFTING AMOUNT OF THE PRESSER FOOT AND THE WALKING FOOT**  
**EINSTELLEN DES HUBBETRAGS VON NÄHFUSS UND LAUFFUSS**  
**REGLAGE DE LA HAUTEUR DE RELEVAGE DU PIED PRESSEUR ET DU PIED TROTTEUR**  
**MODO DE AJUSTAR LA CANTIDAD DE ELEVACIÓN DEL PRENSATELAS Y DEL PIE MÓVIL**  
**REGOLAZIONE DELLA QUANTITÀ DI SOLLEVAMENTO DEL PIEDINO PREMISTOFFA E DEL PIEDINO MOBILE**  
**壓腳頭和上送布腳上昇量的調整**



**■ LS-1342, LS-1342-7**

The lifting amount of the presser foot and the walking foot is adjusted using dial ①. Turn the dial clockwise to increase the lifting amount or counterclockwise to decrease it.

Der Hubbetrag von Nähfuß und Lauffuß wird mit Hilfe des Einstellrads ① eingestellt. Das Einstellrad im Uhrzeigersinn drehen, um den Hubbetrag zu vergrößern, bzw. entgegen dem Uhrzeigersinn, um ihn zu verkleinern.

La hauteur de relevage du pied presseur et du pied trotteur se règle à l'aide du cadran ①. Pour l'augmenter, tourner le cadran à droite. Pour la diminuer, tourner le cadran à gauche.

La cantidad de elevación del prensateelas y del pie móvil se ajusta usando el cuadrante ①. Gire el cuadrante hacia la derecha para aumentar la cantidad de elevación o hacia la izquierda para disminuirla.

La quantità di sollevamento del piedino premistoffa e del piedino mobile viene regolata tramite la manopola ①. Girare la manopola in senso orario per aumentare la quantità di sollevamento o in senso antiorario per diminuirla.

用調節盤①調節上昇量，向時針方向轉動變大，向逆時針方向轉動變小。

**WARNING :**

To protect against possible personal injury due to abrupt start of the machine, be sure to start the following work after turning the power off and ascertaining that the motor is at rest.

**WARNUNG :**

Um durch plötzliches Anlaufen der Nähmaschine verursachte Verletzungen zu vermeiden, führen Sie die folgende Arbeit erst aus, nachdem Sie den Netzschalter ausgeschaltet und sich vergewissert haben, daß der Motor vollkommen stillsteht.

**AVERTISSEMENT :**

Pour ne pas risquer des blessures causées par une brusque mise en marche de la machine, toujours la mettre hors tension et s'assurer que le moteur est au repos avant d'effectuer les opérations suivantes.



**¡AVISO!**

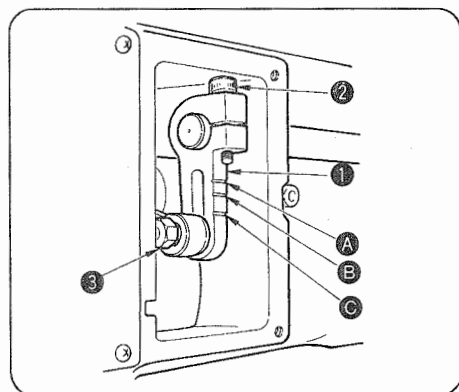
Para protegerse contra posibles lesiones personales debido a un arranque brusco de la máquina de coser, cerciórese de comenzar el siguiente trabajo después de desconectar la corriente y de estar seguro que el motor está completamente parado.

**AVVERTIMENTO :**

Per evitare possibili ferimenti causati dall'avvio improvviso della macchina per cucire, prima di effettuare le seguenti operazioni spegnere l'interruttore dell'alimentazione ed assicurarsi che il motore abbia completamente cessato di ruotare.

**注意**

為了防止突然啟動造成人身事故，請關掉電源，確認馬達確實停止轉動後再進行。



**■ LS-1340, LS-1341**

The amount of alternate vertical movement of the presser foot and the walking foot is normally equal. To increase the amount of alternate vertical movement, move upper feed arm ① upward in the range of the slot.

To decrease it, move the upper feed arm downward. Then, tighten the nut ③.

To change the lifting amount of the presser foot and that of the walking foot, loosen screw ② in the upper feed arm, turn the handwheel to this side and tighten screw ② when the bottom faces of the presser foot and the walking foot are flush at the top surface of the throat plate.

Then, the lifting amount of the presser foot becomes more than that of the walking foot. Or, turn the handwheel in the reverse direction to increase the lifting amount of the walking foot more than that of the presser foot.

Der Betrag der abwechselnden Vertikalbewegung von Nähfuß und Lauffuß ist normalerweise gleich.

Um den Betrag der abwechselnden Vertikalbewegung zu vergrößern, den Obertransportarm ① innerhalb des Schlitzbereichs nach oben bewegen. Zum Verringern des Betrags den Obertransportarm nach unten bewegen. Dann die Mutter ③ festziehen. Um den Hubbetrag von Nähfuß und Lauffuß zu ändern, die Schraube ② des Obertransportarms lösen, das Handrad nach vorn drehen, und die Schraube ② anziehen, wenn die Unterseiten von Nähfuß und Lauffuß bündig mit der Oberfläche der Stichplatte sind. Dann wird der Hubbetrag des Nähfußes größer als der des Lauffußes. Oder das Handrad in entgegengesetzter Richtung drehen, um den Hubbetrag des Lauffußes gegenüber dem des Nähfußes zu vergrößern.

Pour augmenter la distance de mouvement alternatif vertical, déplacer le bras d'entraînement supérieur ① vers le haut à l'intérieur du secteur de réglage. Pour la diminuer, déplacer le bras d'entraînement supérieur vers le bas. Resserrer ensuite l'écrou ③.

Pour augmenter la hauteur du relevage du pied presseur par rapport à celle du pied trotteur, desserrer la vis ② du bras d'entraînement supérieur, tourner le volant en avant et resserrer la vis ② lorsque les faces inférieures du pied presseur et du pied trotteur sont en affleurement avec le dessus de la plaque à aiguille. Pour augmenter la hauteur de relevage du pied trotteur par rapport à celle du pied presseur, tourner le volant en arrière.

La cantidad de movimiento vertical alterno del prensatelas y del pie móvil es normalmente igual.

Para aumentar la cantidad de movimiento vertical alterno, mueva el brazo ① de transporte superior hacia arriba en la gama de la ranura. Para disminuirla, mueva hacia abajo el brazo de transporte superior. Ahora, apriete la tuerca ③.

Para cambiar la cantidad de elevación del prensatelas y del pie móvil, afloje el tornillo ② en el brazo de transporte superior, gire el volante hacia este lado y apriete el tornillo ② cuando la parte inferior del prensatelas y del pie móvil queden a ras en la superficie superior de la placa de agujas. Entonces, la cantidad de elevación del prensatelas deviene mayor que la del pie móvil. O también, gire el volante en la dirección inversa para aumentar la cantidad de elevación del pie móvil más que la del prensatelas.

La quantità di movimento verticale alternato del piedino premistoffa e del piedino mobile è normalmente uguale.

Per aumentare la quantità di movimento verticale alternato, spostare il braccio di trasporto superiore ① verso l'alto entro il limite della scanalatura. Per diminuirla, spostare il braccio di trasporto superiore verso il basso. Stringere quindi il dado ③.

Per modificare la quantità di sollevamento del piedino premistoffa e quella del piedino mobile, allentare la vite ② nel braccio di trasporto superiore, far girare il volantino verso questo lato e stringere la vite ② quando il fondo del piedino premistoffa è a livello del fondo del piedino mobile alla superficie superiore della placca ago. La quantità di sollevamento del piedino premistoffa quindi diventa più grande di quella del piedino mobile. Oppure, far girare il volantino nel senso inverso per rendere la quantità di sollevamento del piedino mobile più grande di quella del piedino premistoffa.

壓腳頭和上送布腳的交替上昇的量一般為等力量增大交替上昇量時，在上送布曲柄①的長孔範圍向上調節，減小交替上昇量時，向下方調節，然後擰緊螺母③。

壓腳頭和上送布腳的上昇量不同時，先把壓腳頭和上送布腳的下面移送到與針板上面一致，然後擰鬆上送布曲柄固定螺絲②，把飛輪轉到前側，擰緊螺絲②，壓腳頭比上送布腳的上昇量大。把飛輪反轉，上送布腳的上昇量比壓腳頭小。

Standard of the amount of alternate vertical movement	
Engraved marker line ①	Approx. 5 mm
Engraved marker line ②	Approx. 4 mm
Engraved marker line ③	Approx. 3 mm

Standardbetrag der abwechselnden Vertikalbewegung	
Eingravierte Markierungslinie ①	ca. 5 mm
Eingravierte Markierungslinie ②	ca. 4 mm
Eingravierte Markierungslinie ③	ca. 3 mm

Hauteur standard de mouvement alternatif vertical	
Trait de repère gravé ①	5 mm environ
Trait de repère gravé ②	4 mm environ
Trait de repère gravé ③	3 mm environ

Valor estándar de la cantidad de movimiento vertical alternativo	
Línea demarcadora grabada ①	Aprox. 5 mm
Línea demarcadora grabada ②	Aprox. 4 mm
Línea demarcadora grabada ③	Aprox. 3 mm

Standard della quantità di movimento verticale alternato	
Linea di riferimento incisa ①	Circa 5 mm
Linea di riferimento incisa ②	Circa 4 mm
Linea di riferimento incisa ③	Circa 3 mm

大致的交替上下量	
刻線 ①	約 5mm
刻線 ②	約 4mm
刻線 ③	約 3mm



**22. SEWING SPEED TABLE / NÄHGESCHWINDIGKEITSTABELLE /  
TABLEAU DES VITESSES DE COUTURE / TABLA DE VELOCIDADES DE COSIDO /  
TABELLA VELOCITÀ DI CUCITURA / 縫製速度一覽表**

The maximum sewing speed has been specified in accordance with sewing conditions as shown in the table below.  
Set the maximum sewing speed appropriately in accordance with the sewing conditions given taking care not to exceed the corresponding specified value.

● **LS-1340, LS-1341**

Amount of alternate vertical movement of the walking foot and presser foot	Stitch length : 6 mm or less
2.5 mm to less than 3 mm	2000 rpm
3 mm to less than 4 mm	1600 rpm
4 mm to less than 6.5 mm	1400 rpm

● **LS-1342, LS-1342-7**

Amount of alternate vertical movement of the walking foot and presser foot	Stitch length : 6 mm or less
Less than 2.5 mm	2500 rpm
2.5 mm to less than 4 mm	2200 rpm
4 mm to less than 4.75 mm	1800 rpm
4.75 to less than 6.5 mm	1600 rpm

Die nachstehende Tabelle gibt die maximale Nähgeschwindigkeit entsprechend den Nähbedingungen an.  
Stellen Sie die maximale Nähgeschwindigkeit entsprechend den gegebenen Nähbedingungen korrekt ein, ohne den jeweils angegebenen Wert zu überschreiten.

● **LS-1340, LS-1341**

Betrag der abwechselnden Vertikalbewegung von Lauffuß und Nähfuß	Stichlänge : maximal 6 mm
2,5 mm bis maximal 3 mm	2000 St/min
3 mm bis maximal 4 mm	1600 St/min
4 mm bis maximal 6,5 mm	1400 St/min

● **LS-1342, LS-1342-7**

Betrag der abwechselnden Vertikalbewegung von Lauffuß und Nähfuß	Stichlänge : maximal 6 mm
Maximal 2,5 mm	2500 St/min
2,5 mm bis maximal 4 mm	2200 St/min
4 mm bis maximal 4,75 mm	1800 St/min
4,75 mm bis maximal 6,5 mm	1600 St/min

La vitesse maximale de couture est indiquée dans le tableau ci-dessous pour différentes conditions de couture. Régler la vitesse maximale de couture selon les conditions de couture en veillant à ne pas dépasser la vitesse spécifiée pour les conditions respectives.

● **LS-1340, LS-1341**

Hauteur de mouvement alternatif vertical du pied trotteur et du pied presseur	Longueur des points : Jusqu'à 6 mm
2,5 mm jusqu'à à moins de 3 mm	2000 pts/mn
3 mm jusqu'à à moins de 4 mm	1600 pts/mn
4 mm jusqu'à à moins de 6,5 mm	1400 pts/mn

● **LS-1342, LS-1342-7**

Hauteur de mouvement alternatif vertical du pied trotteur et du pied presseur	Longueur des points : Jusqu'à 6 mm
Moins de 2,5 mm	2500 pts/mn
2,5 mm jusqu'à à moins de 4 mm	2200 pts/mn
4 mm jusqu'à à moins de 4,75 mm	1800 pts/mn
4,75 jusqu'à à moins de 6,5 mm	1600 pts/mn

siguiente tabla.

Fije la velocidad máxima de cosido debidamente en conformidad con las condiciones de cosido establecida teniendo cuidado en no exceder el correspondiente valor especificado.

● **LS-1340, LS-1341**

Cantidad de movimiento vertical alterno del pie móvil y del prensatelas	Longitud de puntada : 6 mm o menos
2,5 mm o menos de 3 mm	2000 ppm.
3 mm o menos de 4 mm	1600 ppm.
4 mm o menos de 6,5 mm	1400 ppm.

● **LS-1342, LS-1342-7**

Cantidad de movimiento vertical alterno del pie móvil y del prensatelas	Longitud de puntada : 6 mm y 9 mm o menos
Menos de 2,5 mm	2500 ppm.
2,5 mm o menos de 4 mm	2200 ppm.
4 mm o menos de 4,75 mm	1800 ppm.
4,75 mm o menos de 6,5mm	1600 ppm.

La velocità massima di cucitura è stata specificata a seconda delle condizioni di cucitura come mostrato nella tabella qui sotto.

Impostare la velocità massima di cucitura appropriatamente a seconda delle condizioni di cucitura mostrate facendo attenzione a non superare i corrispondenti valori specificati.

● **LS-1340, LS-1341**

Quantità di movimento verticale alternato del piedino premistoffa e del piedino mobile	Lunghezza del punto : Non maggiore di 6 mm
Non minore di 2,5 mm e minore di 3 mm	2000 pnt/min
Non minore di 3 mm e minore di 4 mm	1600 pnt/min
Non minore di 4 mm e minore di 6,5 mm	1400 pnt/min

● **LS-1342, LS-1342-7**

Quantità di movimento verticale alternato del piedino premistoffa e del piedino mobile	Lunghezza del punto : Non maggiore di 6 mm
Minore di 2,5 mm	2500 pnt/min
Non minore di 2,5 mm e minore di 4 mm	2200 pnt/min
Non minore di 4 mm e minore di 4,75 mm	1800 pnt/min
Non minore di 4,75mm e minore di 6,5mm	1600 pnt/min

不同縫製條件下的最高轉速設定如下表所示。  
請根據不同的條件設定最高轉速，不超過設定值。

● **LS-1340, LS-1341**

交替上下量	縫跡 6 mm 以下
2.5 ~ 3 mm 以下	2000 rpm
3 ~ 4 mm 以下	1600 rpm
4 ~ 6.5 mm 以下	1400 rpm

● **LS-1342, LS-1342-7**

交替上下量	縫跡 6 mm 以下
~ 2.5 mm 以下	2500 rpm
2.5 ~ 4 mm 以下	2200 rpm
4 ~ 4.75 mm 以下	1800 rpm
4.75 ~ 6.5 mm 以下	1600 rpm

**23. MOTOR PULLEY AND V BELT / MOTORRIEMENSCHLEIBE UND KEILRIEMEN /  
POULIE DE MOTEUR ET COURROIE TRAPEZOÏDALE / POLEA Y CORREA EN V DEL MOTOR /  
PULEGGIA MOTORE E CINGHIA A V / 馬達皮帶輪和V形皮帶**

Use an M type V belt.

The following table shows the relationship among the motor pulley, belt length and the rotational speed of the sewing machine.

Model	Rotational speed of sewing machine	Effective diameter of handwheel	Number of poles	Frequency	Rotational speed of motor	Effective diameter of motor pulley	Size of V belt
LS-1340	2000 rpm	$\phi$ 93.3 mm	2	50 Hz	2840 rpm	$\phi$ 65	M 57
				60 Hz	3400 rpm	$\phi$ 55	M 53
4			50 Hz	1430 rpm	$\phi$ 130	M 57	
			60 Hz	1715 rpm	$\phi$ 110	M 56	

For the motor, use a 2P or 4P clutch motor of 3-phase 400W (1/2 HP).

Verwenden Sie einen Keilriemen des Typs M.

Die folgende Tabelle zeigt die Beziehung zwischen Motorriemenscheibe, Keilriemenlänge und Umdrehungsgeschwindigkeit der Nähmaschine.

Modell	Umdrehungsgeschwindigkeit der Nähmaschine	Effektiver Durchmesser des Handrads	Anzahl der Pole	Netzfrequenz	Motordrehzahl	Effektiver Durchmesser der Motorriemenscheibe	Größe des Keilriemens
LS-1340	2000 st/min	$\phi$ 93.3 mm	2	50 Hz	2840 /min	$\phi$ 65	M 54
				60 Hz	3400 /min	$\phi$ 55	M 53
4			50 Hz	1430 /min	$\phi$ 130	M 57	
			60 Hz	1715 /min	$\phi$ 110	M 56	

Einen 2P- oder 4P-Drehstrom-Kupplungsmotor von 400 W (1/2 PS) verwenden.

Utiliser une courroie trapézoïdale du type M.

Le tableau suivant indique la relation entre la poulie du moteur, la longueur de courroie et la vitesse de rotation de la machine.

Modèle	Vitesse de rotation de la machine	Diamètre utile du volant	Nombre de pôles	Fréquence	Vitesse de rotation du moteur	Diamètre d'utile de la poulie du moteur	Taille de la courroie trapézoïdale
LS-1340	2000 pts/mn	$\phi$ 93.3 mm	2	50 Hz	2840 tr/mn	$\phi$ 65	M 54
				60 Hz	3400 tr/mn	$\phi$ 55	M 53
4			50 Hz	1430 tr/mn	$\phi$ 130	M 57	
			60 Hz	1715 tr/mn	$\phi$ 110	M 56	

Comme moteur, utiliser un moteur à embrayage triphasé bipolaire ou quadripolaire de 400 W (1/2 HP).

En la siguiente tabla se muestra la relación que existe entre la polea del motor, la longitud de la correa y la velocidad rotacional de la máquina de coser.

Modelo	Velocidad rotacional de la máquina de coser	Diámetro efectivo del volante	Número de postes	Frecuencia	Velocidad rotacional del motor	Diámetro efectivo de la polea del motor	Tamaño de la correa en V
LS-1340	2000 ppm.	φ 93.3 mm	2	50 Hz	2840 ppm.	φ 65	M 54
				60 Hz	3400 ppm.	φ 55	M 53
4			50 Hz	1430 ppm.	φ 130	M 57	
			60 Hz	1715 ppm.	φ 110	M 56	

Para el motor, use un motor de embrague 2P o de 4P de corriente trifásica de 400W (1/2HP).

Usare una cinghia a V tipo M.

La seguente tabella mostra la relazione tra la puleggia motore, la lunghezza della cinghia e la velocità di rotazione della macchina per cucire.

Modello	Velocità di rotazione della macchina per cucire	Diametro valido del volantino	Numero di poli	Frequenza	Velocità di rotazione del motore	Diametro valido della puleggia motore	Misura della cinghia a V
LS-1340	2000 pnt/min	φ 93.3 mm	2	50 Hz	2840 pnt/min	φ 65	M 54
				60 Hz	3400 pnt/min	φ 55	M 53
4			50 Hz	1430 pnt/min	φ 130	M 57	
			60 Hz	1715 pnt/min	φ 110	M 56	

Per il motore, usare un motore a frizione 2P o 4P di trifase 400W (1/2 HP).

請使用 V 形皮帶。

馬達皮帶輪和皮帶的長度，縫紉機轉速的關係如下表所示。

機種	縫紉機轉速	飛輪的有效直徑	極數	頻率	馬達轉速	馬達皮帶輪有效直徑	V 形皮帶尺寸
LS-1340	2000 rpm	φ 93.3mm	2	50 Hz	2840 rpm	φ 65	M 54
				60 Hz	3400 rpm	φ 55	M 53
4			50 Hz	1430 rpm	φ 130	M 57	
			60 Hz	1715 rpm	φ 110	M 56	

請使用三相 400W (1/2 馬力) 的 2P 或 4P 的離合馬達。

## 24. SAFETY MECHANISM / SICHERHEITSMECHANISMUS / MECANISME DE SECURITE MECANISMO DE SEGURIDAD / MECCANISMO DI SICUREZZA / 安全裝置

### WARNING :

To protect against possible personal injury due to abrupt start of the machine, be sure to start the following work after turning the power off and ascertaining that the motor is at rest.

### WARNUNG :

Um durch plötzliches Anlaufen der Nähmaschine verursachte Verletzungen zu vermeiden, führen Sie die folgende Arbeit erst aus, nachdem Sie den Netzschalter ausgeschaltet und sich vergewissert haben, daß der Motor vollkommen stillsteht.

### AVERTISSEMENT :

Pour ne pas risquer des blessures causées par une brusque mise en marche de la machine, toujours la mettre hors tension et s'assurer que le moteur est au repos avant d'effectuer les opérations suivantes.



### ¡AVISO!

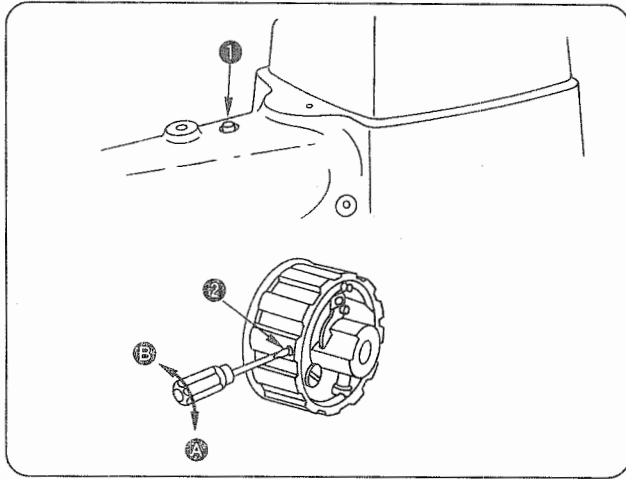
Para protegerse contra posibles lesiones personales debido a un arranque brusco de la máquina de coser, cerciórese de comenzar el siguiente trabajo después de desconectar la corriente y de estar seguro que el motor está completamente parado.

### AVVERTIMENTO :

Per evitare possibili ferimenti causati dall'avvio improvviso della macchina per cucire, prima di effettuare le seguenti operazioni spegnere l'interruttore dell'alimentazione ed assicurarsi che il motore abbia completamente cessato di ruotare.

### 注意

為了防止突然啟動造成人身事故，請關掉電源，確認馬達確實停止轉動後再進行。



If the thread is caught in the hook while the sewing machine is in operation, the safety mechanism actuates to idle the lower sprocket only.

★ **How to reset**

- 1) Remove the thread caught in the hook.
- 2) Pressing push button ①, strongly turn the pulley in the direction opposite to its normal rotational direction.

★ **Safety load**

Turn adjustment screw ② in direction ① (clockwise) to increase the safety load, or in direction ② (counterclockwise) to decrease it.

Falls sich der Faden während des Betriebs der Nähmaschine im Greifer verfängt, tritt der Sicherheitsmechanismus in Aktion, um nur die untere Zahnscheibe leer laufen zu lassen.

★ **Rückstellverfahren**

- 1) Entfernen Sie den im Greifer verfangenen Faden.
- 2) Während Sie den Druckknopf ① drücken, drehen Sie die Riemenscheibe kräftig entgegen ihrer normalen Laufrichtung.

★ **Sicherheitslast**

Drehen Sie die Einstellschraube ② in Richtung ① (im Uhrzeigersinn), um die Sicherheitslast zu erhöhen, oder in Richtung ② (entgegen dem Uhrzeigersinn), um sie zu verringern.

Si le fil se prend dans le crochet pendant le fonctionnement de la machine, le mécanisme de sécurité est actionné pour faire tourner le pignon inférieur à vide.

★ **Comment revenir au fonctionnement normal**

- 1) Retirer le fil pris dans le crochet.
- 2) Tout en enfonçant le bouton poussoir ①, tourner fortement la poulie en arrière.

★ **Charge de sécurité**

Pour augmenter la charge de sécurité, tourner la vis de réglage ② dans le sens ① (sens des aiguilles d'une montre). Pour la diminuer, tourner la vis dans le sens ② (sens inverse des aiguilles d'une montre).

Si el hilo queda atrapado en el gancho mientras la máquina de coser está en operación, al mecanismo de seguridad actúa solamente el piñón inferior.

★ **Modo de reposicionar**

- 1) Saque el hilo atrapado en el gancho.
- 2) Presionando el botón ①, gire con fuerza la polea en la dirección opuesta a su dirección operacional normal.

★ **Carga de seguridad**

Gire el tornillo ② de ajuste en la dirección de ① (hacia la derecha) par aumentar la carga de seguridad o en la dirección de ② (hacia la izquierda) para disminuirla.

Se il filo è intrappolato nel crochet mentre la macchina per cucire è in funzione, il meccanismo di sicurezza si mette in funzione per far girare a vuoto soltanto la ruota dentata inferiore.

★ **Come ripristinare**

- 1) Rimuovere il filo intrappolato nel crochet.
- 2) Premendo pulsante ①, girare fortemente la puleggia in senso opposto rispetto al suo senso di rotazione normale.

★ **Carico di sicurezza**

Girare vite di regolazione ② in senso ① (in senso orario) per aumentare il carico di sicurezza, o in senso ② (in senso antiorario) per diminuirlo.

縫紉機使用中，線不意進入旋梭時，安全裝置動作祇讓機殼空轉。

★ **復位方法**

- 1) 除去繞在旋梭上的機線。
- 2) 一邊按下按鈕①一邊用力反轉皮帶輪。

★ **安全負荷**

把調節螺絲②向①（右）方向轉動安全負荷變大，向②（左）方向轉動安全負荷變小。

REGOLAZIONE DELL'ALZAPIEDINO AUTOMATICO  
 REGLAGE DU RELEVÉ-PRESSEUR AUTOMATIQUE  
 MODO DE AJUSTAR EL ELEVADOR AUTOMÁTICO DEL PRENSATELAS  
 自動壓腳提昇的調整

**WARNING :**

To protect against possible personal injury due to abrupt start of the machine, be sure to start the following work after turning the power off and ascertaining that the motor is at rest.

**WARNUNG :**

Um durch plötzliches Anlaufen der Nähmaschine verursachte Verletzungen zu vermeiden, führen Sie die folgende Arbeit erst aus, nachdem Sie den Netzschalter ausgeschaltet und sich vergewissert haben, daß der Motor vollkommen stillsteht.

**AVERTISSEMENT :**

Pour ne pas risquer des blessures causées par une brusque mise en marche de la machine, toujours la mettre hors tension et s'assurer que le moteur est au repos avant d'effectuer les opérations suivantes.



**¡AVISO!**

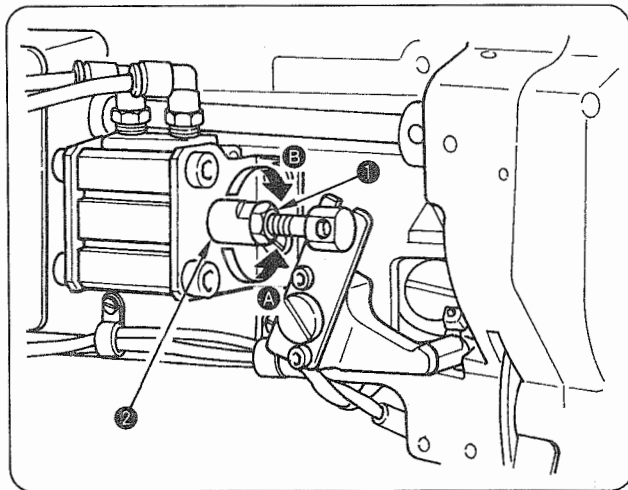
Para protegerse contra posibles lesiones personales debido a un arranque brusco de la máquina de coser, cerciórese de comenzar el siguiente trabajo después de desconectar la corriente y de estar seguro que el motor está completamente parado.

**AVVERTIMENTO :**

Per evitare possibili ferimenti causati dall'avvio improvviso della macchina per cucire, prima di effettuare le seguenti operazioni spegnere l'interruttore dell'alimentazione ed assicurarsi che il motore abbia completamente cessato di ruotare.

**注意**

為了防止突然啟動造成人身事故，請關掉電源，確認馬達確實停止轉動後再進行。



1) Loosen adjustment nut ①, turn cylinder rod ② and adjust so that the lifting amount of the presser foot is 16 mm when the cylinder is fully compressed.

Turn the rod in the direction of ④ to decrease the lifting amount, or turn it in the direction of ⑤ to increase the lifting amount.

2) After the adjustment, tighten adjustment nut ①.

1) Die Einstellmutter ① lösen, die Zylinderstange ② drehen, und die Einstellung so vornehmen, daß der Nähfußhub 16 mm beträgt, wenn der Zylinder ganz hineingedrückt wird. Die Stange in Richtung ④ drehen, um den Hubbetrag zu verringern, bzw. in Richtung ⑤, um den Hubbetrag zu vergrößern.

2) Nach der Einstellung die Einstellmutter ① wieder festziehen.

1) Desserrer l'écrou de réglage ①, tourner la tige de cylindre ② et régler de manière que la hauteur de relevage du pied presseur soit de 16 mm lorsque le cylindre est complètement comprimé.

Tourner la tige dans le sens ④ pour diminuer la hauteur de relevage ou dans le sens ⑤ pour l'augmenter.

2) Après le réglage, resserrer l'écrou de réglage ①.

1) Afloje la tuerca de ajuste ①, gire la varilla ② del cilindro y haga el ajuste de modo que la cantidad de elevación del prensateelas sea de 16 mm cuando el cilindro está completamente comprimido.

Gire la varilla en la dirección de ④ para disminuir la cantidad de elevación, o en la dirección de ⑤ para disminuir la cantidad de elevación.

2) Después del ajuste, apriete la tuerca de ajuste ①.

1) Allentare il dado di regolazione ①, girare l'asta del cilindro ② e regolare in modo che la quantità di sollevamento del piedino premistoffa sia 16 mm quando il cilindro è compresso completamente.

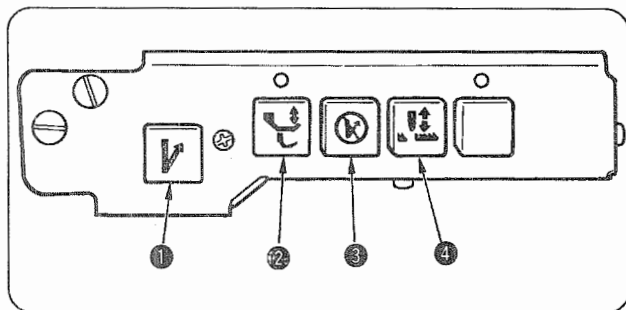
Girare l'asta del cilindro nel senso indicato da ④ per diminuire la quantità di sollevamento, o girarla nel senso indicato da ⑤ per aumentare la quantità di sollevamento.

2) Al termine della regolazione, stringere il dado di regolazione ①.

1) 讓缸筒全部壓縮擰鬆調整螺母①，轉動缸筒鎖定螺絲②，把壓腳上昇量調整為16mm。向④方向轉動變小，向⑤方向轉動變大。

2) 調整後，擰緊調整螺母①。

## 26. OPERATION SWITCHES



### ① One-touch type reverse feed switch

- While the machine is in operation, the machine performs reverse feed stitching as long as this switch is held pressed, and resumes normal feed stitching when the switch is released.
- If this switch is pressed while the machine is at rest, the feed will be set to the reverse feed state. (The sewing machine does not run.) If it is released, the feed will return to the normal feed state.

### ② Alternating vertical movement amount change-over switch

If this switch is pressed the amount of the alternating vertical movement of the walking foot and the presser foot will be maximized. (The lamp locating inside the button will light up.)

Use this switch when a multilayered portion of the sewing product is not smoothly fed.

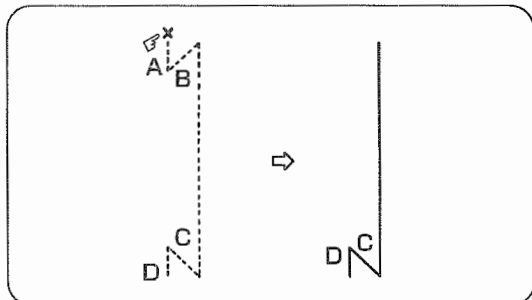
When performing the alternating vertical movement amount change-over with the knee switch, fix the knee switch supplied with the machine on the table with wood screws and use it.


For the wiring, refer to "INSTRUCTION MANUAL (SUPPLEMENT) for sewing machines for leather and heavy-weight materials".

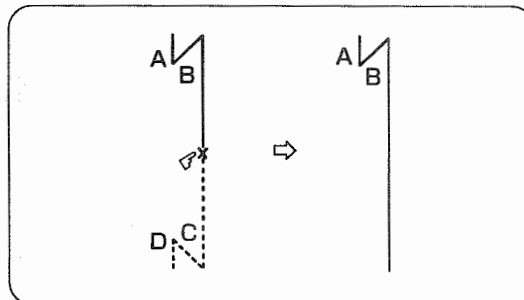
### ③ Automatic reverse feed stitching cancellation/addition switch


- If this switch is pressed when the following automatic reverse feed stitching has been specified, the reverse stitching will not take place (for once immediately after it is pressed). (Example 1)
- If this switch is pressed when no automatic reverse feed stitching has been specified, the reverse feed stitching will take place (once immediately after it is pressed). (Example 2)

(Example 1) In the case where both automatic reverse feed stitching for start and that for end have been specified :

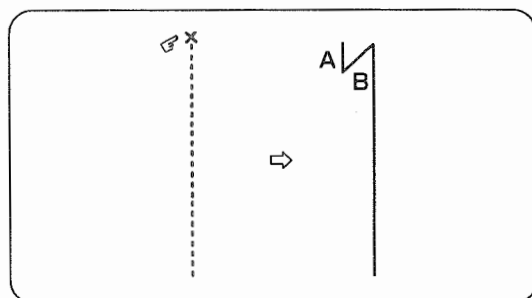



If the  switch is pressed before starting sewing, the automatic reverse feed stitching for start (between A and B) will not be carried out.

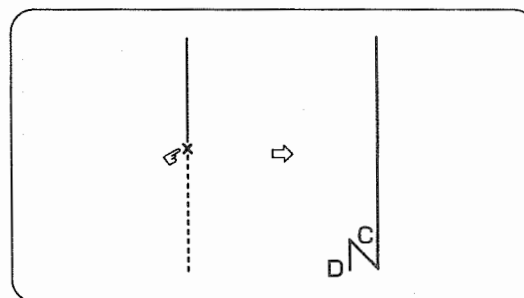



If the  switch is pressed during sewing, the automatic reverse feed stitching for end (between C and D) will not be carried out.

(Example 2) In the case where neither automatic reverse feed stitching for start nor that for end have been specified :



If the  switch is pressed before starting sewing, the automatic reverse feed stitching for start (between A and B) will be carried out.



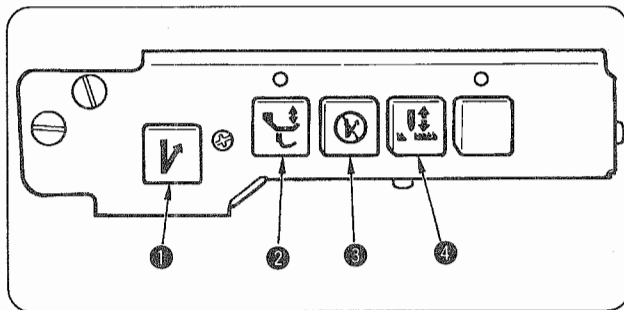
If the  switch is pressed during sewing, the automatic reverse feed stitching for end (between C and D) will be carried out.

### ④ Needle lifting switch

If this switch is pressed, the machine will travel from the needle-down stop position to the needle-up stop position.



When raising the machine head which has been tilted, do not hold the operation switch to raise it.



1 Rückwärtstransport-Schalter

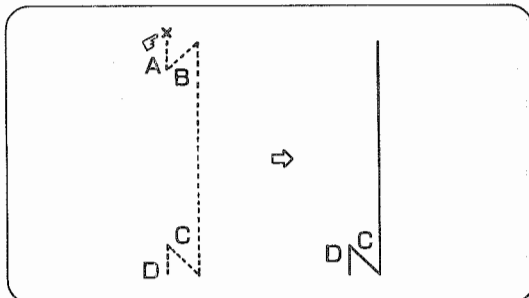
- Während die Maschine in Betrieb ist, führt sie Rückwärtsstiche aus, solange dieser Schalter gedrückt gehalten wird; wenn der Schalter losgelassen wird, werden wieder normale Vorwärtsstiche durchgeführt.
- Wenn dieser Schalter gedrückt wird, während die Maschine nicht in Betrieb ist, wird auf Rückwärtstransport umgeschaltet. (Die Nähmaschine läuft nicht.) Wenn der Schalter losgelassen wird, wird wieder auf normalen Vorwärtstransport zurückgeschaltet.

2 Schalter zum Ändern des Umfangs der alternierenden vertikalen Bewegung Wenn dieser Schalter gedrückt wird, wird der Umfang der alternierenden vertikalen Bewegung des Lauffußes und des Presserfußes maximiert. (Das Lämpchen in der Taste leuchtet.) Dieser Schalter ist zu verwenden, wenn ein mehrlagiger Teil eines Nähprodukts nicht einwandfrei zugeführt wird. Um die Umschaltung des alternierenden Vertikalhubbetrags mit dem Knieschalter durchzuführen, befestigen Sie den mit der Maschine gelieferten Knieschalter zur Benutzung mit Holzschrauben an der Tischplatte. Informationen zur Verkabelung entnehmen Sie bitte der „BETRIEBSANLEITUNG (NACHTRAG) für Nähmaschinen für Leder und schwere Materialien“.

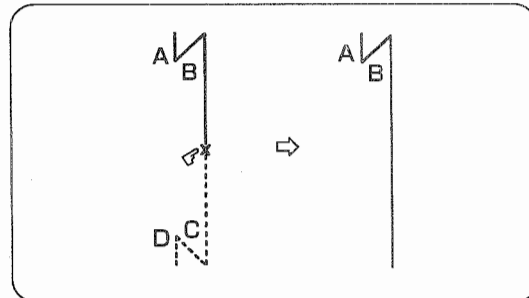
3 Schalter zum Aufheben/Aktivieren des automatischen Rückwärtsstichbetriebs

- Wird dieser Schalter gedrückt, wenn automatischer Rückwärtsstichbetrieb spezifiziert ist, werden keine Rückwärtsstiche durchgeführt (unmittelbar nach Drücken des Schalters). (Beispiel 1)
- Wird dieser Schalter gedrückt, wenn kein automatischer Rückwärtsstichbetrieb spezifiziert ist, werden Rückwärtsstiche durchgeführt (unmittelbar nach Drücken des Schalters). (Beispiel 2)

(Beispiel 1) Wenn automatischer Rückwärtsstichbetrieb für Anfang und Ende eingestellt ist :

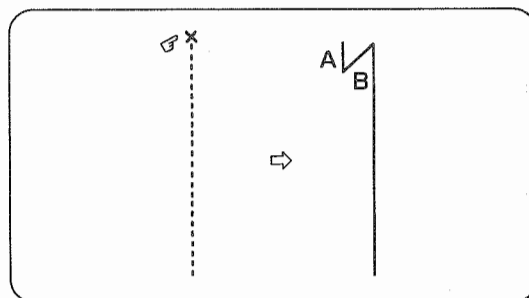


Wenn der Schalter vor Beginn des Nähens gedrückt wird, werden keine automatische Rückwärtsstiche am Anfang (zwischen A und B) durchgeführt.

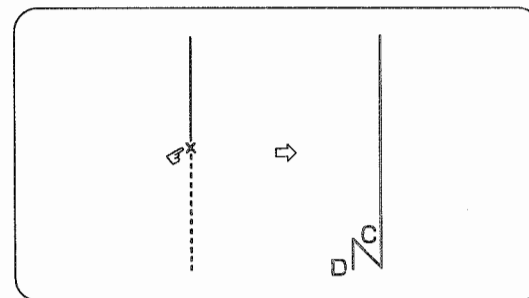


Wenn der Schalter während des Nähens gedrückt wird, werden keine automatische Rückwärtsstiche am Ende (zwischen C und D) durchgeführt.

(Beispiel 2) Wenn weder für Anfang noch für Ende automatischer Rückwärtsstichbetrieb eingestellt ist :



Wenn der Schalter vor Beginn des Nähens gedrückt wird, werden automatische Rückwärtsstiche am Anfang (zwischen A und B) durchgeführt.



Wenn der Schalter während des Nähens gedrückt wird, werden automatische Rückwärtsstiche am Ende (zwischen C und D) durchgeführt.

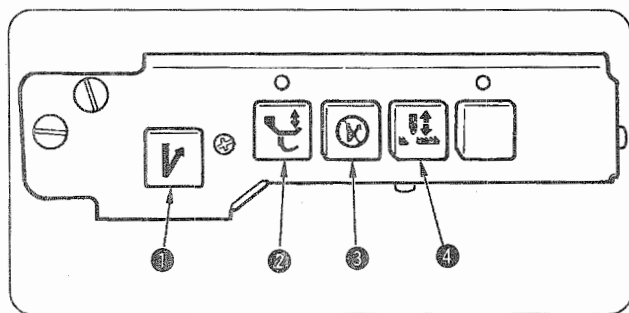
4 Nadelhebeschalter

Wird dieser Schalter gedrückt, führt die Maschine eine Bewegung von der Nadel-tief-Stopposition zur Nadel-Hoch-Stopposition.

**Vorsicht** Halten Sie den gekippten Maschinenkopf zum Anheben nicht am Bedienungsschalter.



## 26. TOUCHES DE COMMANDE



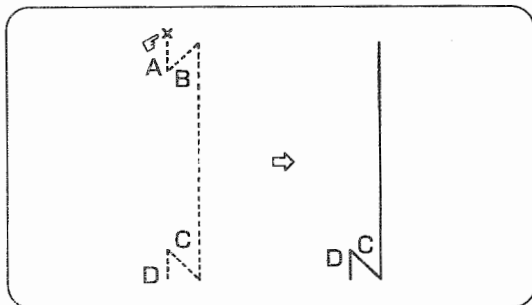
- ① Touche d'entraînement arrière (type "one touch")
  - Si l'on appuie sur cette touche pendant le fonctionnement, la machine exécute une couture arrière tant que la touche reste enfoncée. La couture reprend dans le sens normal dès que la touche est relâchée.
  - Si l'on appuie sur cette touche alors que la machine est arrêtée, la machine est placée en mode de couture arrière (la machine ne tourne pas). Lorsque cette touche est relâchée, l'entraînement revient en mode de couture dans le sens normal.

- ② Touche de réglage de la hauteur du mouvement vertical alternatif 

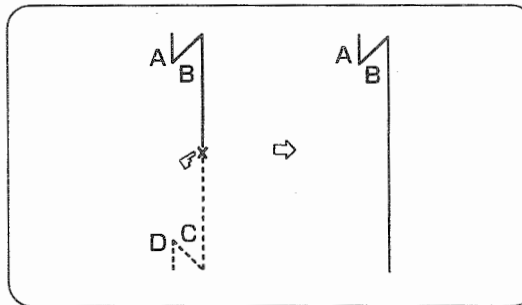
Lorsqu'on appuie sur cette touche, la hauteur du mouvement vertical alternatif des pieds alternatifs est maximale (la touche s'éclaire). Utiliser cette touche lorsque l'entraînement du tissu s'effectue mal sur une partie comportant plusieurs épaisseurs.

Lorsque vous effectuez le changement de l'ampleur du déplacement vertical alternatif avec la genouillère, veuillez fixer l'interrupteur de la genouillère fournie avec la machine sur la table avec les vis de fixation et l'utiliser ensuite. Pour le passage des câbles et des fils, veuillez vous référer au "MANUEL D'OPERATION (SUPPLEMENT) pour les machines à coudre pour les matériaux en cuir ou en tissus lourds".
- ③ Touche d'annulation/addition de couture arrière automatique
  - Si l'on appuie sur cette touche alors qu'une couture arrière automatique ultérieure a été spécifiée, la couture arrière suivante n'est pas exécutée. (Exemple 1)
  - Si l'on appuie sur cette touche alors qu'aucune couture arrière automatique n'a été spécifiée, une couture arrière est exécutée. (Exemple 2)

(Exemple 1) Cas où une couture automatique a été spécifiée à la fois pour le début et pour la fin de la couture :

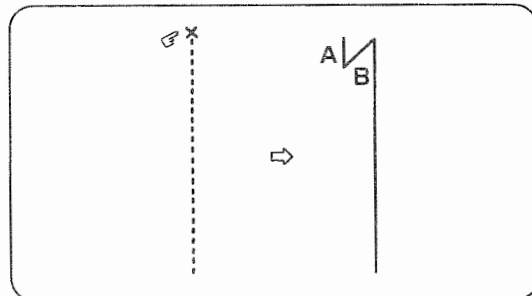


Si l'on appuie sur la touche avant le commencement de la couture, la couture automatique arrière au début de la couture (entre A et B) n'est pas exécutée.

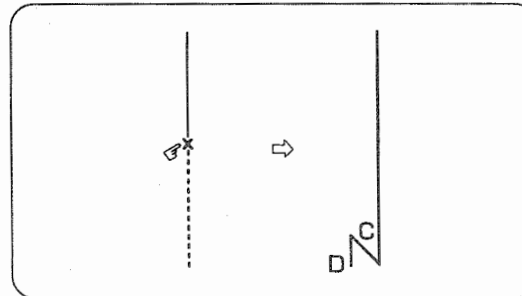


Si l'on appuie sur la touche pendant la couture, la couture automatique arrière à la fin de la couture (entre C et D) n'est pas exécutée.

(Exemple 2) Cas où aucune couture arrière n'a été spécifiée pour le début ou la fin de la couture :



Si l'on appuie sur la touche avant le commencement de la couture, une couture arrière est automatiquement exécutée au début de la couture (entre A et B).



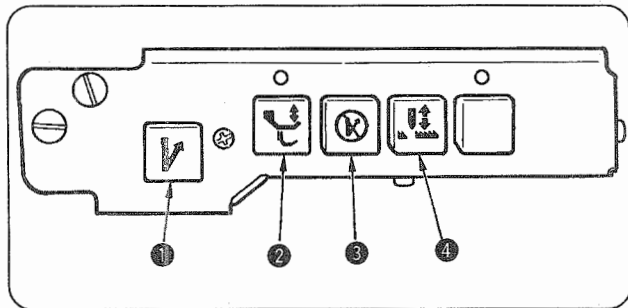
Si l'on appuie sur la touche pendant la couture, une couture arrière est automatiquement exécutée à la fin de la couture (entre C et D).

- ④ Touche de relevage de l'aiguille 

Lorsqu'on appuie sur cette touche, la machine tourne en arrière depuis la position d'arrêt avec l'aiguille abaissée jusqu'à sur la position d'arrêt avec l'aiguille remontée.



**Lorsqu'on ramène la tête de la machine sur sa position initiale après l'avoir basculée en arrière, ne pas la tenir par les interrupteurs de commande.**

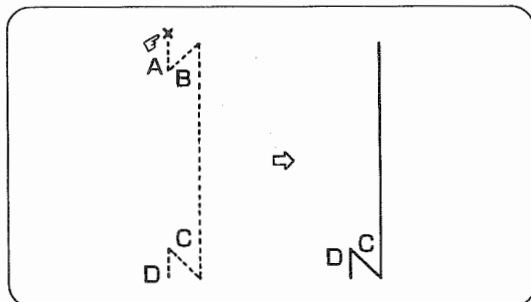


- Interruptor de transporte invertido tipo simple tacto
  - Mientras la máquina está operando, la máquina ejecuta pespunte de transporte invertido en tanto que este interruptor se mantenga pulsado, y reanuda el pespunte de transporte normal cuando se suelta el interruptor.
  - Si se pulsa este interruptor mientras la máquina de coser está en descanso, el transporte se fijará al estado de transporte invertido. (la máquina de coser no funciona.) Si se pulsa el interruptor, el transporte vuelve a su estado de transporte normal.

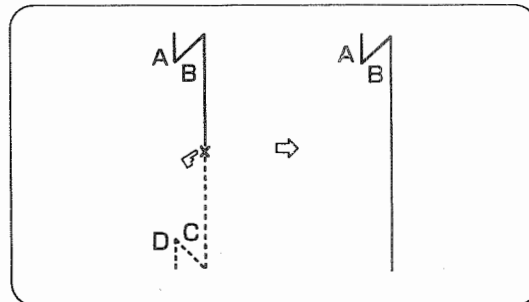
- Interruptor de cambio de cantidad de movimiento vertical alternativo
 

Si se pulsa este interruptor la cantidad de movimiento vertical alternativo del pie móvil y el prensatelas su elevarán al máximo. (La lámpara ubicada dentro del botón se ilumina.)  
Use este interruptor cuando no se transporta normalmente la porción de capas múltiples del producto de cosido. Cuando efectúe la conmutación de la magnitud de movimiento vertical alternativo con el interruptor de rodilla, fije el interruptor de rodilla suministrado con la máquina sobre la mesa con tornillos para madera y úselo.  
En cuanto al cableado, consulte el "MANUAL DE INSTRUCCIONES (SUPLEMENTO) para máquinas de coser de cuero y materiales pesados".
- Interruptor de cancelación/adición de puntada de transporte invertido automático
  - Si se pulsa este interruptor cuando se ha especificado el siguiente pespunte de transporte invertido automático, el pespunte invertido no tendrá lugar (por una vez inmediatamente después que se ha pulsado). (Ejemplo 1)
  - Si se pulsa este interruptor cuando no se ha especificado pespunte de transporte invertido automático, el pespunte de transporte invertido tendrá lugar (una vez inmediatamente después de pulsarlo) . (Ejemplo 2)

(Ejemplo 1) En el caso en que se han especificado ambos pespuntos de transporte invertido automático, para inicio y para fin :

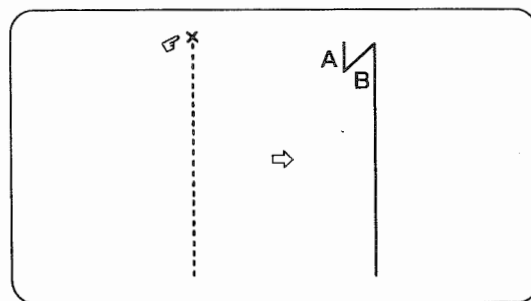


Si se pulsa el interruptor antes de comenzar el cosido, no se ejecutará el pespunte de transporte invertido automático para el inicio (entre A y B).

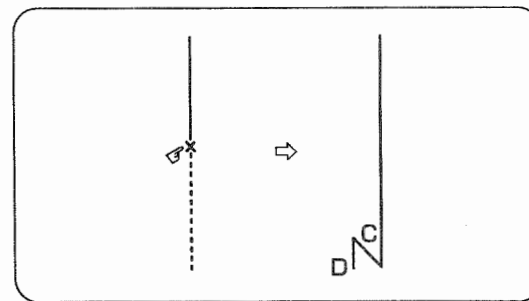


Si se pulsa el interruptor durante el cosido, el pespunte de transporte invertido automático no se ejecutará (entre C y D).

(Ejemplo 2) En el caso en que no se hayan especificado ninguno de los pespuntos de transporte invertido automático ni para inicio ni para fin :



Si se pulsa el interruptor antes de comenzar el cosido, se ejecutará el pespunte de transporte invertido para el inicio (entre A y B).



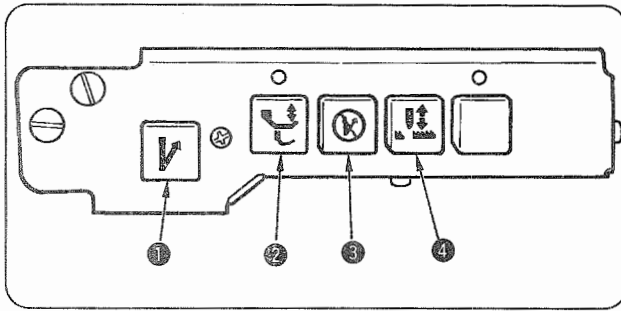
Si se pulsa el interruptor durante el cosido, se ejecutará el pespunte de transporte invertido automático para el fin (entre C y D).


- Interruptor elevador de aguja 


Si se pulsa este interruptor, la máquina pasará desde la posición de parada de la aguja abajo hasta a la posición de parada con la aguja arriba.


**Precaución** Al elevar el cabezal de la máquina cuando el mismo se encuentra inclinado, no sostenga el interruptor de operación para elevarlo.

## 26. INTERRUTTORI DI FUNZIONAMENTO

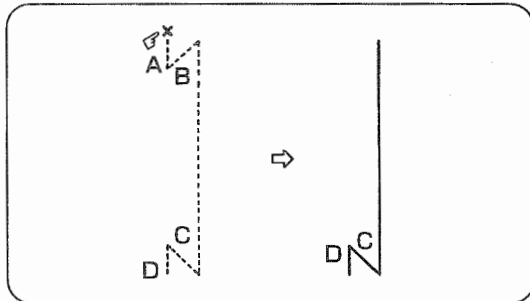



- ❶ Interruttore di inversione del trasporto a pulsante 
- A macchina in funzione, quest'ultima effettua la cucitura ad inversione fino a quando questo interruttore rimane premuto per poi ritornare alle normali condizioni di cucitura quando l'interruttore viene rilasciato.
  - Se si preme questo interruttore mentre la macchina è a riposo, si imposterà l'inversione di trasporto. (La macchina per cucire non funziona).  
Se l'interruttore viene rilasciato, il trasporto ritornerà al trasporto normale.

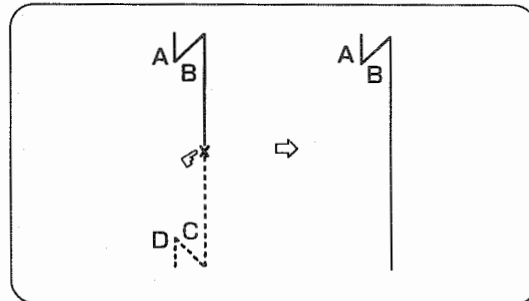
- ❷ Interruttore di commutazione del movimento verticale alternato 
- Se si preme questo interruttore si ottiene il massimo del movimento verticale alternato del piedino oscillante premistoffa e del piedino premistoffa. (La luce posta all'interno del pulsante si accende).  
Usare questo interruttore quando un semilavorato a più strati non viene trasportato con regolarità.  
Quando si esegue la commutazione della quantità di movimento verticale alternato con l'interruttore a ginocchio, fissare l'interruttore a ginocchio in dotazione con la macchina sul tavolo con le viti per legno e usarlo.  
Per il cablaggio, fare riferimento al "MANUALE D'ISTRUZIONI (SUPPLEMENTO) per le macchine per cucire per cuoio e materiali pesanti".


- ❸ Interruttore di cancellazione/aggiunta della cucitura ad inversione 
- Se si preme questo interruttore quando è stata impostata la cucitura ad inversione automatica, la cucitura ad inversione non avrà luogo (una volta subito dopo aver premuto il pulsante). (Esempio 1)
  - Se si preme questo interruttore quando non è stata impostata la cucitura ad inversione automatica, avrà luogo la cucitura ad inversione (una volta subito dopo aver premuto il pulsante). (Esempio 2)

(Esempio 1) Nel caso in cui sia stata impostata la cucitura ad inversione automatica sia all'inizio che alla fine della cucitura :

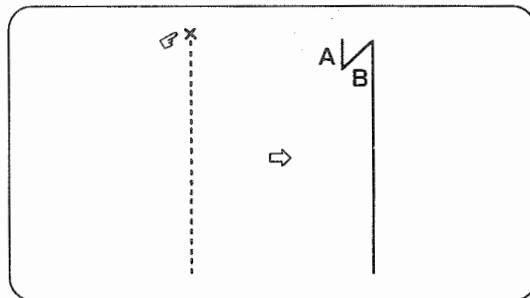



Se l'interruttore  viene premuto prima dell'inizio della cucitura, non verrà effettuata la cucitura ad inversione automatica all'inizio della stessa (tra A e B).

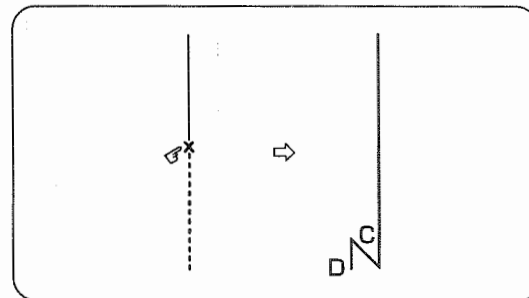



Se l'interruttore  viene premuto in fase di cucitura, non verrà effettuata la cucitura ad inversione automatica alla fine della cucitura (tra C e D).


(Esempio 2) Nel caso in cui non sia stata impostata la cucitura ad inversione automatica né all'inizio né alla fine della cucitura :



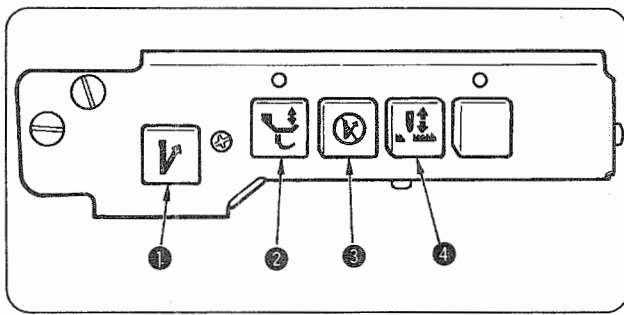
Se l'interruttore  viene premuto prima dell'inizio della cucitura, verrà effettuata la cucitura ad inversione automatica all'inizio della stessa (tra A e B).



Se l'interruttore  viene premuto in fase di cucitura, verrà effettuata la cucitura ad inversione automatica alla fine della cucitura (tra C e D).

- ❹ Interruttore di sollevamento dell'ago 
- Se questo interruttore viene premuto, la macchina si sposterà dalla posizione d'arresto con l'ago abbassato alla posizione d'arresto con l'ago sollevato.

**Attenzione** Quando si solleva la testa della macchina che è stata inclinata, non tenere l'interruttore operativo per sollevarla.



### ① 觸鍵倒縫開關 V

- 縫紉機運轉中，按鍵期間進行倒縫。離開鍵後返回到正向縫製。
- 縫紉機停止中按鍵之後，並為倒送布狀態。（縫紉機不動。）離開鍵後返回。

### ② 交替上下量變換開關 ↕

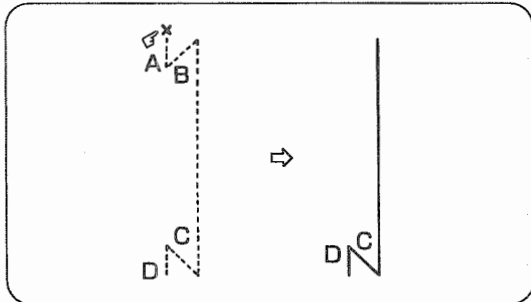
按開關後，上送布壓腳的交替上下量變為最大。（按鍵內的電燈亮燈。）在多層布等縫紉機不容易送布時使用。

用膝動開關進行交替上下變換時，請把附屬的膝動開關用木螺絲固定到機台上使用。有關配線請參照「厚料機種使用說明書（補充）」的內容。

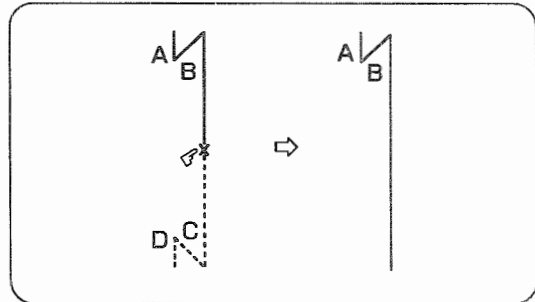
### ③ 自動倒縫的取消 / 追加開關 ⓧ

- 設定了以下的自動倒縫時，按鍵之後（僅剛剛按後的1次）其自動倒縫不實行。（例1）
- 沒有被設定時，按鍵之後（僅剛剛按後1次）實行自動倒縫。（例2）

（例1）始縫・結束縫均有設定時

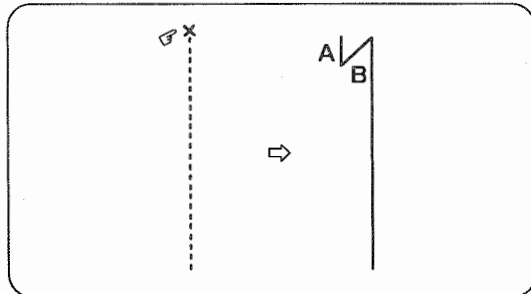


縫製前，按ⓧ開關之後，始縫時不進行倒縫（A・B區間）。

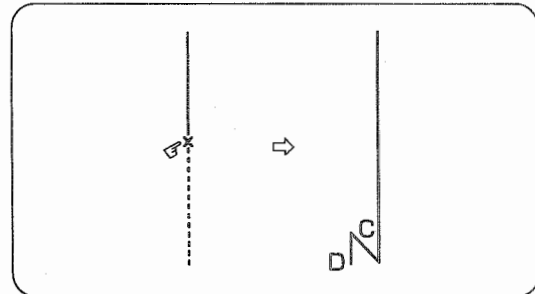


縫製中途，按ⓧ開關之後，結束縫時不進行倒縫（C・D區間）。

（例2）始縫・結束縫均沒有設定時



縫製前，按ⓧ開關之後，始縫時進行倒縫（A・B區間）。



縫製中途，按ⓧ開關之後，結束縫時進行倒縫（C・D區間）。

### ④ 機針提昇開關 ↑

按開關之後，縫紉機從下停止位置移動到上停止位置。



從放倒縫紉機的狀態抬起縫紉機時，請一定不要手持操作開關抬起縫紉機。

## 27. ADJUSTING THE STOP POSITION / EINSTELLEN DER STOPPOSITION REGLAGE DE LA POSITION D'ARRET / MODO DE AJUSTAR LA POSICION DE PARADA REGOLAZIONE DELLA POSIZIONE D'ARRESTO / 停止位置的調整

### WARNING :

To protect against possible personal injury due to abrupt start of the machine, be sure to start the following work after turning the power off and ascertaining that the motor is at rest.

### WARNUNG :

Um durch plötzliches Anlaufen der Nähmaschine verursachte Verletzungen zu vermeiden, führen Sie die folgende Arbeit erst aus, nachdem Sie den Netzschalter ausgeschaltet und sich vergewissert haben, daß der Motor vollkommen stillsteht.

### AVERTISSEMENT :

Pour ne pas risquer des blessures causées par une brusque mise en marche de la machine, toujours la mettre hors tension et s'assurer que le moteur est au repos avant d'effectuer les opérations suivantes.



### ¡AVISO!

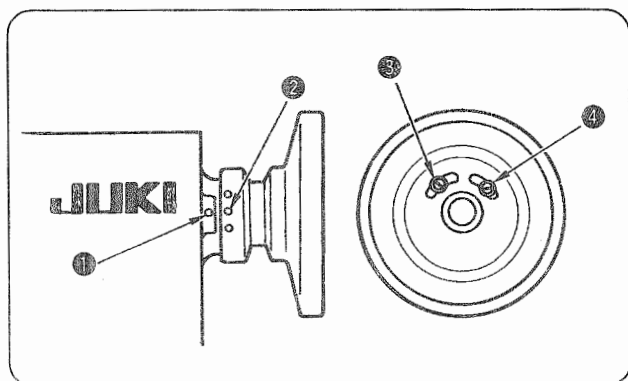
Para protegerse contra posibles lesiones personales debido a un arranque brusco de la máquina de coser, cerciórese de comenzar el siguiente trabajo después de desconectar la corriente y de estar seguro que el motor está completamente parado.

### AVVERTIMENTO :

Per evitare possibili ferimenti causati dall'avvio improvviso della macchina per cucire, prima di effettuare le seguenti operazioni spegnere l'interruttore dell'alimentazione ed assicurarsi che il motore abbia completamente cessato di ruotare.

### 注意

為了防止突然啟動造成人身事故，請關掉電源，確認馬達確實停止轉動後再進行。



Marker dot on handwheel	
White	UP stop position
Yellow	DOWN stop position
Red	For adjusting thread trimming cam
No color	Reverse revolution to lift needle position

- 1) The respective stop positions and adjusting positions are those when marker dot ① engraved on the machine arm aligns with marker dot ② engraved on the handwheel. For the marker dots engraved on the handwheel, refer to the table of marker dot on the handwheel.
- 2) In case of adjusting the UP stop position, adjust it with screw ③, and in case of adjusting the DOWN stop position, adjust it with screw ④.

Markierungspunkt auf Handrad	
Weiß	Hoch-Stopposition
Gelb	Tief-Stopposition
Rot	Zum Einstellen des Fadenmessernockens
Keine Farbe	Rückwärtsdrehung zum Anheben der Nadelposition

- 1) Die jeweiligen Stoppositionen und Einstellpositionen sind gegeben, wenn der in den Maschinenarm eingravierte Markierungspunkt ① auf den in das Handrad eingravierten Markierungspunkt ② ausgerichtet ist. Angaben zu den in das Handrad eingravierten Markierungspunkten finden Sie in der Tabelle der Handrad-Markierungspunkte.
- 2) Die Einstellung der Hoch-Stopposition ist mit der Schraube ③, und die Einstellung der Tief-Stopposition mit der Schraube ④ vorzunehmen.

Point de repère du volant	
Blanc	Position d'arrêt SUPERIEURE
Jaune	Position d'arrêt INFERIEURE
Rouge	Pour le réglage de la came de coupe-fil
Sans couleur	Rotation arrière pour le relevage de l'aiguille

- 1) Sur les positions d'arrêt et de réglage respectives, le point de repère ① du bras de la machine s'aligne sur le point de repère ② du volant. Pour les points de repère du volant, voir le tableau des points de repère du volant.
- 2) Pour régler la position d'arrêt SUPERIEURE, utiliser la vis ③ et pour régler la position d'arrêt INFERIEURE, utiliser la vis ④.

Punto marcador en el volante	
Blanco	Posición de parada UP
Amarillo	Posición de parada DOWN
Rojo	Para ajustar la leva del cortahilo
Sin color	Revolución invertida para elevar la posición de la aguja

- 1) Las posiciones de para respectivas y las posiciones de ajuste son aquellas cuando el punto marcador ① grabado en el brazo de la máquina queda alineado con el punto marcador ② grabado en el volante. Para lo referente a los puntos marcadores en el volante, consulte la tabla de puntos demarcadores en el volante.
- 2) En el caso de ajustar la posición de parada UP, haga el ajuste con el tornillo ③, y en caso de ajustar la posición de parada DOWN, haga el ajuste con el tornillo ④.

Bianco	Posizione d'arresto superiore
Giallo	Posizione d'arresto inferiore
Rosso	Per regolare la camma di taglio del filo
Niente colore	Giro inverso per sollevare la posizione dell'ago

- 1) Le rispettive posizioni d'arresto e posizioni di regolazione sono quelle quando il punto di riferimento ❶ inciso sul braccio della macchina si allinea al punto di riferimento ❷ inciso sul volantino. Per i punti di riferimento incisi sul volantino, fare riferimento alla tabella dei punti di riferimento sul volantino.
- 2) In caso della regolazione della posizione d'arresto superiore, regolarla con la vite ❸, e in caso della regolazione della posizione d'arresto inferiore, regolarla con la vite ❹.

白色	上停止位置
黃色	下停止位置
紅色	調整切線凸輪用
無色	逆轉提昇機針位置

- 1) 各停止位置、調整位置是機臂刻點❶和飛輪刻點❷一致時。有關飛輪的刻點，請參照飛輪刻點表。
- 2) 調整上停止位置時，請用螺絲❸，調整下停止位置時，請用螺絲❹進行調整。

## 28. TROUBLES IN SEWING AND CORRECTIVE MEASURES

Troubles	Causes	Corrective measures
<p>1. Thread breakage (Thread frays or is worn out.)</p> <p>(Needle thread trails 2 to 3 cm from the wrong side of the fabric.)</p>	<p>① Thread path, needle point, hook blade point or bobbin case resting groove on the throat plate has sharp edges or burrs.</p> <p>② Needle thread tension is too high.</p> <p>③ Bobbin case opening lever provides an excessive clearance at the bobbin case.</p> <p>④ Needle comes in contact with the blade point of hook.</p> <p>⑤ Amount of oil in the hook is too small.</p> <p>⑥ Needle thread tension is too low.</p> <p>⑦ Thread take-up spring works excessively or the stroke of the spring is too small.</p> <p>⑧ Timing between the needle and the hook is excessively advanced or retarded.</p>	<p>○ Remove the sharp edges or burrs on the blade point of hook using a fine emery paper. Buff up the bobbin case resting groove on the throat plate.</p> <p>○ Decrease the needle thread tension.</p> <p>○ Decrease the clearance provided between the bobbin case opening lever and the bobbin. Refer to "19. ADJUSTING THE BOBBIN CASE OPENING LEVER".</p> <p>○ Refer to "17. NEEDLE-TO-HOOK RELATION".</p> <p>○ Adjust the amount of oil in the hook properly. Refer to "5. LUBRICATION".</p> <p>○ Increase the needle thread tension.</p> <p>○ Decrease the tension of the spring and increase the stroke of the spring.</p> <p>○ Refer to "17. NEEDLE-TO-HOOK RELATION".</p>
2. Stitch skipping	<p>① Timing between the needle and the hook is excessively advanced or retarded.</p> <p>② Pressure of the presser foot is too low.</p> <p>③ The clearance provided between the top end of the needle eyelet and the blade point of hook is not correct.</p> <p>④ Hook needle guard is not functional.</p> <p>⑤ Improper type of needle is used.</p>	<p>○ Refer to "17. NEEDLE-TO-HOOK RELATION".</p> <p>○ Tighten the presser spring regulator.</p> <p>○ Refer to "17. NEEDLE-TO-HOOK RELATION".</p> <p>○ Refer to "18. ADJUSTING THE HOOK NEEDLE GUARD".</p> <p>○ Replace the needle with one which is thicker than the current needle by one count.</p>
3. Loose stitches	<p>① Bobbin thread does not pass through the tension spring of the inner hook.</p> <p>② Thread path has been poorly finished.</p> <p>③ Bobbin fails to move smoothly.</p> <p>④ Bobbin case opening lever provides too much clearance at the bobbin.</p> <p>⑤ Bobbin thread tension is too low.</p> <p>⑥ Bobbin has been wound too tightly.</p>	<p>○ Thread the bobbin thread correctly.</p> <p>○ Remove rough parts with a fine emery paper or buff it up.</p> <p>○ Replace the bobbin or hook with a new one.</p> <p>○ Refer to "19. ADJUSTING THE BOBBIN CASE OPENING LEVER".</p> <p>○ Increase the bobbin thread tension.</p> <p>○ Decrease the tension applied to the bobbin winder.</p>
4. Thread slips off the needle eyelet simultaneously with thread trimming.	① Thread tension given by the tension controller No. 1 is too high.	○ Decrease the thread tension given by the tension controller No. 1.
5. Thread slips off the needle eyelet at the start of sewing.	<p>① Thread tension given by the tension controller No. 1 is too high.</p> <p>② Clamp spring has improper shape.</p> <p>③ Bobbin thread tension is too low.</p>	<p>○ Decrease the thread tension given by the tension controller No. 1.</p> <p>○ Replace the clamp spring with a new one or correct the current one.</p> <p>○ Increase the bobbin thread tension.</p>
6. Thread is not cut sharply.	<p>① The blades of moving knife and counter knife have been improperly adjusted.</p> <p>② The knives have blunt blades.</p> <p>③ Bobbin thread tension is too low.</p>	<p>○ Refer to "20. POSITION OF THE COUNTER KNIFE AND ADJUSTMENT OF THE KNIFE PRESSURE".</p> <p>○ Replace the moving knife and counter knife with new ones, or correct the current ones.</p> <p>○ Increase the bobbin thread tension.</p>
7. Thread remains uncut after thread trimming. (Bobbin thread trimming failure when stitch length is comparatively short.)	<p>① Initial position of the moving knife has been improperly adjusted.</p> <p>② Bobbin thread tension is too low.</p>	<p>○ Refer to "20. POSITION OF THE COUNTER KNIFE AND ADJUSTMENT OF THE KNIFE PRESSURE".</p> <p>○ Increase the bobbin thread tension.</p>
8. Thread breaks at the start of sewing after thread trimming.	① The needle thread is caught in the hook.	○ Shorten the length of thread remaining on the needle after thread trimming. Refer to "13. THREAD TENSION".

Störung	Ursachen	Abhilfemaßnahmen
<p>1. Fadenriß (Faden fasert aus oder ist abgewetzt.)</p> <p>(Nadelfaden steht 2 bis 3 cm auf der falschen Seite des Stoffes heraus.)</p>	<p>① Fadenbahn, Nadelspitze, Hakenmesserspitze oder die Spulenkapselrille auf der Stichplatte haben scharfe Kanten oder Grate.</p> <p>② Die Nadelfadenspannung ist zu hoch.</p> <p>③ Der Spulenkapsellüfter hat ein zu großes Spiel an der Spulenkapsel.</p> <p>④ Die Nadel kommt mit der Hakenmesserspitze in Berührung.</p> <p>⑤ Amount of oil in the hook is too small.</p> <p>⑥ Zu geringe Ölmenge im Haken.</p> <p>⑦ Die Fadenanzugsfeder hat übermäßige Spannung oder der Hub der Feder ist zu kurz.</p> <p>⑧ Die Zeitsteuerung zwischen Nadel und Haken ist übermäßig früh oder spät.</p>	<p>○ Die scharfen Kanten oder Grate auf der Hakenmesserspitze mit feinem Schmirgelpapier entfernen. Die Spulenkapselrille auf der Stichplatte glanzschleifen.</p> <p>○ Die Nadelfadenspannung verringern.</p> <p>○ Das Spiel zwischen Spulenkapsellüfter und Spule verringern. Siehe "19. EINSTELLEN DES SPULENKAPSELLÜFTERS".</p> <p>○ Siehe "17. NADEL-HAKEN-VERHÄLTNIS".</p> <p>○ Die Ölmenge im Greifer richtig einstellen. Siehe "5. SCHMIERUNG".</p> <p>○ Die Nadelfadenspannung erhöhen.</p> <p>○ Die Federspannung verringern und den Federhub vergrößern.</p> <p>○ Siehe "17. NADEL-HAKEN-VERHÄLTNIS".</p>
<p>2. Stichauslassen</p>	<p>① Die Zeitsteuerung zwischen Nadel und Haken ist übermäßig früh oder spät.</p> <p>② Zu geringer Druck des Presserfußes.</p> <p>③ Das Spiel zwischen dem oberen Ende der Nadelöse und den Hakenmesserspitze ist nicht korrekt.</p> <p>④ Der Spitzennadelschutz arbeitet nicht.</p> <p>⑤ Falscher Nadeltyp wird verwendet.</p>	<p>○ Siehe "17. NADEL-HAKEN-VERHÄLTNIS".</p> <p>○ Den Presserfederregler fester anziehen.</p> <p>○ Siehe "17. NADEL-HAKEN-VERHÄLTNIS".</p> <p>○ Siehe "18. EINSTELLEN DES SPITZENNADELSCHUTZES".</p> <p>○ Eine um eine Nummer dickere Nadel verwenden.</p>
<p>3. Lose Stiche</p>	<p>① Spulenfaden läuft nicht durch Spannungsfeder des Innengreifers.</p> <p>② Schlechte Feinbearbeitung der Fadenbahn.</p> <p>③ Die Spule bewegt sich nicht einwandfrei.</p> <p>④ Zu großes Spiel zwischen Spulenkapsellüfter und Spule.</p> <p>⑤ Zu geringe Spulenfadenspannung.</p> <p>⑥ Die Spule ist zu fest bewickelt.</p>	<p>○ Den Spulenfaden korrekt einfädeln.</p> <p>○ Rauhe Stellen mit feinem Schmirgelpapier beseitigen oder glanzschleifen.</p> <p>○ Spule oder Haken auswechseln.</p> <p>○ Siehe "19. EINSTELLEN DES SPULENKAPSELLÜFTERS".</p> <p>○ Die Spulenfadenspannung erhöhen.</p> <p>○ Die an den Spuler angelegte Spannung verringern.</p>
<p>4. Der Faden rutscht beim Fadenabschneiden aus der Nadelöse.</p>	<p>① Die vom Spannungsregler Nr. 1 gegebene Fadenspannung ist zu hoch.</p>	<p>○ Die vom Spannungsregler Nr. 1 gegebene Fadenspannung verringern.</p>
<p>5. Der Faden rutscht bei Beginn des Nähens aus der Nadelöse.</p>	<p>① Die vom Spannungsregler Nr. 1 gegebene Fadenspannung ist zu hoch.</p> <p>② Die Form der Klemmfeder ist nicht korrekt.</p> <p>③ Zu geringe Spulenfadenspannung.</p>	<p>○ Die vom Spannungsregler Nr. 1 gegebene Fadenspannung verringern.</p> <p>○ Die Klemmfeder auswechseln oder ihre Form korrigieren.</p> <p>○ Die Spulenfadenspannung erhöhen.</p>
<p>6. Der Faden wird nicht scharf geschnitten.</p>	<p>① Die Klingen des beweglichen Messers und des Gegenmessers sind nicht einwandfrei eingestellt.</p> <p>② Die Messer haben stumpfe Klingen.</p> <p>③ Zu geringe Spulenfadenspannung.</p>	<p>○ Siehe "20. POSITION DES GEGENMESSERS UND EINSTELLUNG DES MESSERDRUCKS".</p> <p>○ Das bewegliche Messer und das Gegenmesser auswechseln oder beide schärfen.</p> <p>○ Die Spulenfadenspannung erhöhen.</p>
<p>7. Der Faden wird beim Fadenabschneiden nicht durchgeschnitten. (Bei verhältnismäßig kürzer Stichlänge wird der Spulenfaden nicht abgeschnitten.)</p>	<p>① Die Anfangsposition des beweglichen Messers ist nicht richtig eingestellt.</p> <p>② Zu geringe Spulenfadenspannung.</p>	<p>○ Siehe "20. POSITION DES GEGENMESSERS UND EINSTELLUNG DES MESSERDRUCKS".</p> <p>○ Die Spulenfadenspannung erhöhen.</p>
<p>8. Der Faden reißt bei Beginn des Nähens nach dem Fadenabschneiden.</p>	<p>① Der Nadelfaden klemmt im Haken fest.</p>	<p>○ Die nach dem Fadenabschneiden an der Nadel verbleibende Fadenlänge verkürzen. Siehe "13. FADENSCHNITT".</p>



## 28. PROBLEMES DE COUTURE ET REMEDES

Problèmes	Causes	Remèdes
<p>1. Cassure du fil (Fil effiloché ou usé)</p> <p>(Il reste 2 à 3 cm de fil d'aiguille à l'envers du tissu.)</p>	<p>① Présence d'arêtes vives ou d'aspérités sur le trajet du fil, la pointe de l'aiguille, la pointe de la lame de crochet ou la gorge de la plaque à aiguille recevant la boîte à canette.</p> <p>② Tension du fil d'aiguille excessive.</p> <p>③ Levier d'ouverture de la boîte à canette laissant un jeu excessif à la boîte à canette.</p> <p>④ Aiguille venant en contact avec la pointe de la lame du crochet.</p> <p>⑤ Quantité d'huile insuffisante dans le crochet.</p> <p>⑥ Tension du fil d'aiguille insuffisante.</p> <p>⑦ Action excessive du ressort de relevage du fil ou course du ressort insuffisante.</p> <p>⑧ Mauvaise synchronisation entre l'aiguille et le crochet.</p>	<p>○ Eliminer les arêtes vives ou les aspérités sur la pointe de la lame du crochet avec de la toile émeri à grain fin. Polir la gorge de la plaque à aiguille recevant la boîte à canette.</p> <p>○ Réduire la tension du fil d'aiguille.</p> <p>○ Réduire le jeu entre le levier d'ouverture de la boîte à canette et la canette. Voir "19. REGLAGE DU LEVIER D'OUVERTURE DE LA BOITE A CANETTE".</p> <p>○ Voir "17. RELATION ENTRE L'AIGUILLE ET LE CROCHET".</p> <p>○ Régler correctement la quantité d'huile dans le crochet. Voir "5. LUBRIFICATION".</p> <p>○ Augmenter la tension du fil d'aiguille.</p> <p>○ Réduire la tension du ressort et augmenter sa course.</p> <p>○ Voir "17. RELATION ENTRE L'AIGUILLE ET LE CROCHET".</p>
2. Saut de points	<p>① Mauvaise synchronisation entre l'aiguille et le crochet.</p> <p>② Pression du pied presseur insuffisante.</p> <p>③ Jeu incorrect entre le haut du chas d'aiguille et la pointe de la lame du crochet.</p> <p>④ Pare-aiguille de crochet inopérant.</p> <p>⑤ Aiguille de type incorrect.</p>	<p>○ Voir "17. RELATION ENTRE L'AIGUILLE ET LE CROCHET".</p> <p>○ Serrer le dispositif de réglage du ressort de presseur.</p> <p>○ Voir "17. RELATION ENTRE L'AIGUILLE ET LE CROCHET".</p> <p>○ Voir "18. REGLAGE DU PARE-AIGUILLE DE CROCHET".</p> <p>○ Remplacer l'aiguille par une aiguille un numéro au-dessus.</p>
3. Points lâches	<p>① le fil de canette ne traverse pas le ressort de tension du crochet intérieur.</p> <p>② Trajet du fil mal fini.</p> <p>③ Canette ne tournant pas en douceur.</p> <p>④ Levier d'ouverture de boîte à canette laissant un jeu excessif à la canette.</p> <p>⑤ Tension du fil de canette insuffisante.</p> <p>⑥ Bobinage trop serré de la canette.</p>	<p>○ Enfiler correctement le fil de canette.</p> <p>○ Eliminer les aspérités avec de la toile émeri à grain fin ou polir la surface.</p> <p>○ Remplacer la canette ou le crochet par une pièce neuve.</p> <p>○ Voir "19. REGLAGE DU LEVIER D'OUVERTURE DE LA BOITE A CANETTE".</p> <p>○ Augmenter la tension du fil de canette.</p> <p>○ Réduire la tension s'exerçant sur le bobineur.</p>
4. Fil s'échappant du chas d'aiguille lors de la coupe du fil.	① Tension du fil imposée par le bloc-tension n° 1 excessive.	○ Réduire la tension du fil imposée par le bloc-tension n° 1.
5. Fil s'échappant du chas d'aiguille au début de la couture.	<p>① Tension du fil imposée par le bloc-tension n° 1 excessive.</p> <p>② Ressort de serrage de forme incorrecte.</p> <p>③ Tension du fil de canette insuffisante.</p>	<p>○ Réduire la tension du fil imposée par le bloc-tension n° 1.</p> <p>○ Remplacer le ressort de serrage par un neuf ou corriger le ressort actuel.</p> <p>○ Augmenter la tension du fil de canette.</p>
6. Le fil n'est pas bien coupé.	<p>① Lames du couteau mobile et du couteau fixe incorrectement réglées.</p> <p>② Lames des couteaux émoussées.</p> <p>③ Tension du fil de canette insuffisante.</p>	<p>○ Voir "20. POSITION DU COUTEAU FIXE ET REGLAGE DE LA PRESSION DU COUTEAU".</p> <p>○ Remplacer le couteau mobile et le couteau fixe par des neufs ou rectifier les couteaux actuels.</p> <p>○ Augmenter la tension du fil de canette.</p>
7. Le fil n'est pas coupé bien que la coupe-fil soit actionnée. (Fil de canette non coupé lorsque la longueur des points est relativement courte)	<p>① Position initiale du couteau mobile incorrectement réglée.</p> <p>② Tension du fil de canette insuffisante.</p>	<p>○ Voir "20. POSITION DU COUTEAU FIXE ET REGLAGE DE LA PRESSION DU COUTEAU".</p> <p>○ Augmenter la tension du fil de canette.</p>
8. Le fil se casse au début de la couture après la coupe du fil.	① Fil d'aiguille se prenant dans le crochet.	<p>○ Raccourcir la longueur du fil restant sur l'aiguille après la coupe du fil. Voir "13. TENSION DES FILS".</p>

Problemas	Causas	Medidas correctivas
1. Se rompe el hilo (El hilo es débil o está desgastado)  (La aguja se arrastra 2 a 3 cm desde el lado erróneo del material.)	<ol style="list-style-type: none"> <li>① La trayectoria del hilo, la punta de la aguja, la punta de la hoja del gancho o la ranura en que descansa el portabobinas en la placa de agujas tiene bordes cortantes o rebabas.</li> <li>② Tensión del hilo de aguja demasiado alta.</li> <li>③ La palanca de apertura del portabobinas provee una separación excesiva en el portabobinas.</li> <li>④ La aguja toca la punta de la hoja del gancho.</li> <li>⑤ Cantidad de aceite en el gancho insuficiente.</li> <li>⑥ La tensión del hilo de aguja demasiado baja.</li> <li>⑦ El tirahilo trabaja excesivamente o el recorrido del resorte es demasiado corto.</li> <li>⑧ La temporización entre la aguja y gancho se adelanta o retrasa excesivamente.</li> </ol>	<ul style="list-style-type: none"> <li>○ Elimine los bordes cortantes o las rebabas en la punta de la hoja del gancho usando un papel de lija fina. Pule la ranura en que descansa el portabobinas en la placa de agujas.</li> <li>○ Disminuya la tensión del hilo de aguja.</li> <li>○ Reduzca la separación provista entre la palanca de apertura del portabobinas y la bobina. Consulte "19. MODO DE AJUSTAR LA PALANCA DE APERTURA DEL PORTABOBINAS".</li> <li>○ Consulte "17. RELACION DE AGUJA A GANCHO".</li> <li>○ Ajuste debidamente la cantidad de aceite en el gancho. Consulte "5.LUBRICACION".</li> <li>○ Aumente la tensión del hilo de aguja.</li> <li>○ Disminuya la tensión del resorte y aumente el recorrido del resorte.</li> <li>○ Consulte "17.RELACION DE AGUJA A GANCHO".</li> </ul>
2. Salto de puntadas	<ol style="list-style-type: none"> <li>① La temporización entre la aguja y gancho se adelanta o retrasa excesivamente.</li> <li>② Presión del pie prensatelas demasiado baja.</li> <li>③ La separación provista entre el extremo superior del ojal de la aguja y la punta de la hoja del gancho no es la correcta.</li> <li>④ El protector de aguja no funciona.</li> <li>⑤ Se está usando un tipo de aguja impropio.</li> </ol>	<ul style="list-style-type: none"> <li>○ Consulte "17. RELACION DE AGUJA A GANCHO".</li> <li>○ Apriete el regulador del resorte del prensatelas.</li> <li>○ Consulte "17.RELACION DE AGUJA A GANCHO".</li> <li>○ Consulte "18.MODO DE AJUSTAR EL PROTECTOR DE AGUJA DEL GANCHO".</li> <li>○ Reemplace la aguja por otra que sea más gruesa que la actual en una cuenta.</li> </ul>
3. Puntadas flojas	<ol style="list-style-type: none"> <li>① El hilo de la bobina no pasa por el muelle de tensión del gancho interior.</li> <li>② La trayectoria del hilo tiene un acabado deficiente.</li> <li>③ La bobina no se mueve con suavidad.</li> <li>④ La palanca de apertura del portabobinas provee demasiada separación en la bobina.</li> <li>⑤ Tensión del hilo de bobina demasiado baja.</li> <li>⑥ La bobina está bobinada demasiado apretadamente.</li> </ol>	<ul style="list-style-type: none"> <li>○ Enhebre correctamente el hilo de bobina.</li> <li>○ Elimine las partes ásperas con una lija fina o puliméntela.</li> <li>○ Reemplace la bobina o el gancho por otro nuevo.</li> <li>○ Consulte "19. MODO DE AJUSTAR LA PALANCA DE APERTURA DEL PORTABOBINAS".</li> <li>○ Disminuya la tensión del hilo de bobina.</li> <li>○ Disminuya la tensión aplicada al bobinador.</li> </ul>
4. El hilo se sale del ojal de la aguja simultáneamente al corte de hilo.	<ol style="list-style-type: none"> <li>① La tensión del hilo dada por el controlador de tensión Nº 1 demasiado alta.</li> </ol>	<ul style="list-style-type: none"> <li>○ Disminuya la tensión del hilo dada por el controlador de tensión Nº 1.</li> </ul>
5. El hilo se sale del ojal de la aguja al inicio del cosido.	<ol style="list-style-type: none"> <li>① La tensión dada por el controlador de tensión Nº 1 es demasiado alta.</li> <li>② El muelle sujetador tiene una configuración impropia.</li> <li>③ Tensión del hilo de bobina demasiado baja.</li> </ol>	<ul style="list-style-type: none"> <li>○ Disminuya la tensión del hilo dada por el controlador de tensión Nº 1.</li> <li>○ Reemplace el muelle sujetador por otro nuevo o rectifique el actual.</li> <li>○ Aumente la tensión del hilo de bobina.</li> </ul>
6. El hilo no se corta nitidamente.	<ol style="list-style-type: none"> <li>① Las hojas de la cuchilla móvil y contracuchilla no están bien ajustadas.</li> <li>② Las hojas de las cuchillas están romas.</li> <li>③ La tensión del hilo de bobina está demasiado floja.</li> </ol>	<ul style="list-style-type: none"> <li>○ Consulte "20. POSICION DE LA CONTRACUCHILLA y AJUSTE DE LA PRESION DE LA CUCHILLA".</li> <li>○ Reemplace la cuchilla móvil y la contracuchilla por otras nuevas, o afile las actuales.</li> <li>○ Aumente la tensión del hilo de bobina.</li> </ul>
7. El hilo permanece sin cortar después del corte de hilo. (Falla de corte de hilo de bobina cuando la longitud de puntada es comparativamente corta.)	<ol style="list-style-type: none"> <li>① La posición inicial de la cuchilla móvil está mal ajustada.</li> <li>② Tensión del hilo de bobina demasiado baja.</li> </ol>	<ul style="list-style-type: none"> <li>○ Consulte "20. POSICION DE LA CONTRACUCHILLA y AJUSTE DE LA PRESION DE LA CUCHILLA".</li> <li>○ Aumente la tensión del hilo de bobina.</li> </ul>
8. El hilo se rompe al inicio del cosido después del corte de hilo.	<ol style="list-style-type: none"> <li>① El hilo de aguja está enredado en el gancho.</li> </ol>	<ul style="list-style-type: none"> <li>○ Acorte la longitud del hilo remanente en la aguja después de cortado el hilo. Consulte "13. TENSION DEL HILO".</li> </ul>

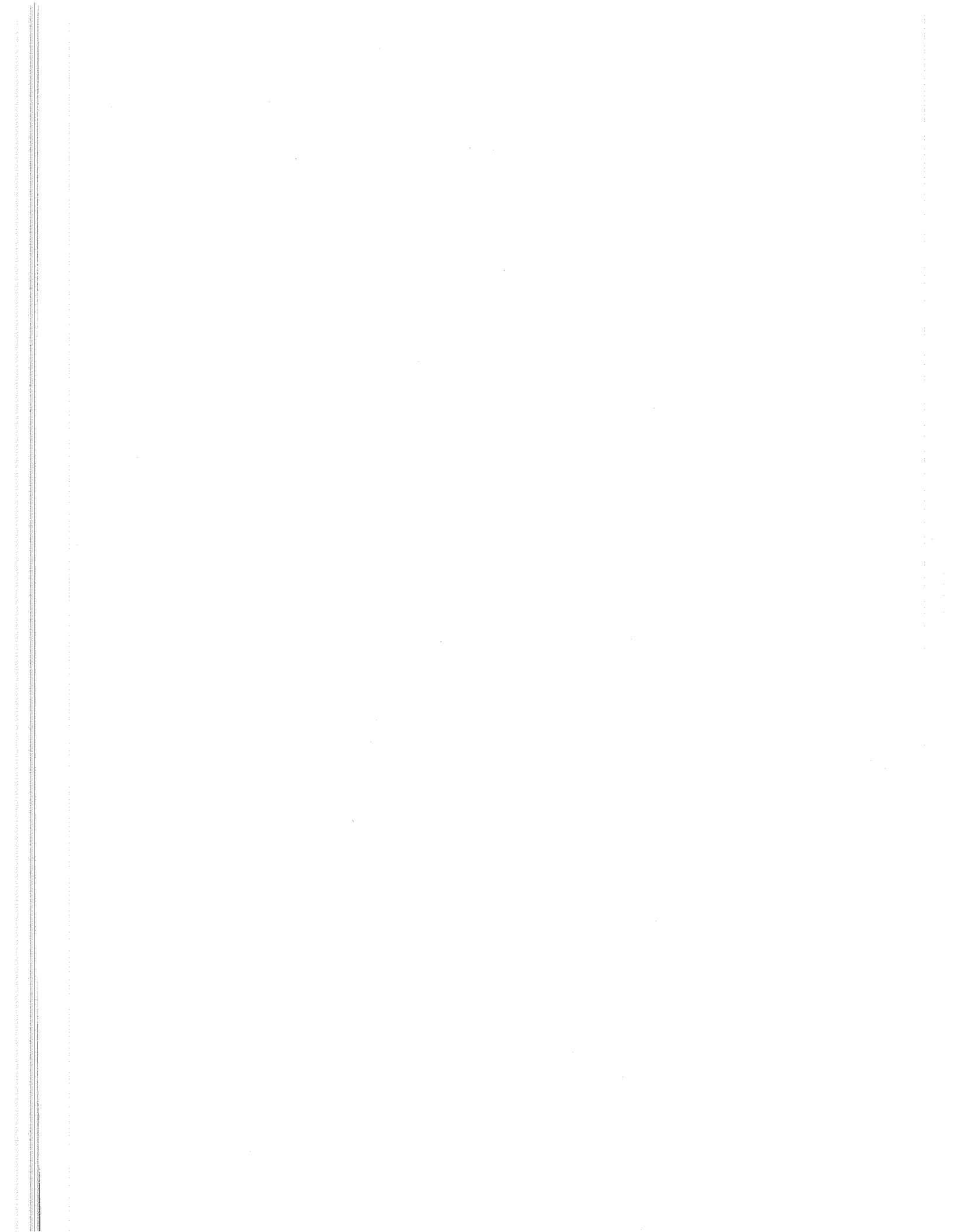
## 28. INCONVENIENTI IN CUCITURA E RIMEDI

Inconvenienti	Cause	Rimedi
<p>1. Rottura del filo (Il filo si sfilaccia o si consuma)</p> <p>(Rimangono 2 a 3 cm di filo dell'ago sul retro del tessuto)</p>	<p>① La scanalatura del filo, la punta dell'ago, il bordo del crochet o la scanalatura di alloggiamento della capsula sulla placca ago presentano bordi taglienti o sbavature.</p> <p>② La tensione del filo dell'ago è troppo elevata.</p> <p>③ La linguetta di apertura della capsula lascia troppo spazio nella capsula stessa.</p> <p>④ L'ago tocca la punta del crochet.</p> <p>⑤ La quantità di olio nel crochet è troppo ridotta.</p> <p>⑥ La tensione del filo dell'ago è troppo bassa.</p> <p>⑦ La molla chiusura punto tira eccessivamente il filo oppure la corsa della molla è insufficiente.</p> <p>⑧ La fase ago/crochet è troppo anticipata o troppo ritardata.</p>	<p>○ Rimuovere i bordi taglienti o le sbavature sulla punta del crochet usando una tela smeriglio fine. Lucidare la scanalatura di alloggiamento della capsula sulla placca ago.</p> <p>○ Diminuire la tensione del filo dell'ago.</p> <p>○ Diminuire lo spazio tra la linguetta di apertura della capsula e la bobina.</p> <p>Fare riferimento al par. "19. REGOLAZIONE DELLA LINGUETTA DI APERTURA DELLA CAPSULA".</p> <p>○ Fare riferimento al par. "17. RELAZIONE FASE AGO/CROCHET".</p> <p>○ Regolare la quantità di olio nel crochet correttamente. Fare riferimento al par. "5. LUBRIFICAZIONE".</p> <p>○ Aumentare la tensione del filo dell'ago.</p> <p>○ Diminuire la tensione della molla ed aumentare la corsa della molla stessa.</p> <p>○ Fare riferimento al par. "17. RELAZIONE FASE AGO/CROCHET".</p>
2. Salti di punto	<p>① La fase ago/crochet è troppo anticipata o troppo ritardata.</p> <p>② La pressione del piedino premistoffa è insufficiente.</p> <p>③ La distanza tra l'estremità della cruna dell'ago e la punta del crochet non è corretta.</p> <p>④ Il salvaago del crochet non è funzionale.</p> <p>⑤ Il tipo di ago in uso non è adatto.</p>	<p>○ Fare riferimento al par. "17. RELAZIONE FASE AGO/CROCHET".</p> <p>○ Stringere il regolatore della molla del premistoffa.</p> <p>○ Fare riferimento al par. "17. RELAZIONE FASE AGO/CROCHET".</p> <p>○ Fare riferimento al par. "18. REGOLAZIONE DEL SALVAAGO DEL CROCHET".</p> <p>○ Sostituire l'ago con un tipo più grosso rispetto a quello in uso.</p>
3. Punti lenti	<p>① Filo della bobina non passa attraverso la molla di tensione del crochet interno.</p> <p>② La scanalatura passafilo non è rifinita correttamente.</p> <p>③ La bobina non si sposta correttamente.</p> <p>④ La linguetta di apertura della capsula lascia troppo spazio alla bobina.</p> <p>⑤ La tensione del filo della bobina è troppo bassa.</p> <p>⑥ Il filo è stato avvolto troppo stretto attorno alla bobina.</p>	<p>○ Infilare il filo della bobina correttamente.</p> <p>○ Rimuovere le parti ruvide con carta smeriglio fine o con tela abrasiva.</p> <p>○ Sostituire la bobina o il crochet.</p> <p>○ Fare riferimento al par. "19. REGOLAZIONE DELLA LINGUETTA DI APERTURA DELLA CAPSULA".</p> <p>○ Aumentare la tensione del filo della bobina.</p> <p>○ Ridurre la tensione applicata all'avvolgibobina.</p>
4. Il filo si sfilaccia dalla cruna dell'ago quando viene effettuato il taglio del filo.	① La tensione del filo applicata dalla manopola tensione No.1 è troppo elevata.	○ Ridurre la tensione del filo applicata dalla manopola tensione No.1.
5. Il filo si sfilaccia dalla cruna dell'ago all'inizio della cucitura.	<p>① La tensione del filo applicata dalla manopola tensione No.1 è troppo elevata.</p> <p>② La molla della pinza ha una forma non adatta.</p> <p>③ La tensione del filo della bobina è troppo bassa.</p>	<p>○ Ridurre la tensione del filo applicata dalla manopola tensione No.1.</p> <p>○ Sostituire la molla della pinza con una nuova oppure regolare quella in uso.</p> <p>○ Aumentare la tensione del filo della bobina.</p>
6. Il filo non viene tagliato correttamente.	<p>① Le lame del coltello mobile e della control lama non sono state regolate correttamente.</p> <p>② I coltelli non sono affilati.</p> <p>③ La tensione del filo della bobina è troppo bassa.</p>	<p>○ Fare riferimento al par. "20. POSIZIONAMENTO DELLA CONTRO LAMA E REGOLAZIONE DELLA PRESSIONE DEL COLTELLO".</p> <p>○ Sostituire il coltello mobile e la contro lama oppure regolare quelli in uso.</p> <p>○ Aumentare la tensione del filo della bobina.</p>
7. Il filo non viene tagliato dopo l'operazione di taglio del filo. (Bobbin thread trimming failure when stitch length is comparatively short.)	<p>① La posizione di partenza del coltello mobile non è stata regolata correttamente.</p> <p>② La tensione del filo della bobina è troppo bassa.</p>	<p>○ Fare riferimento al par. "20. POSIZIONAMENTO DELLA CONTRO LAMA E REGOLAZIONE DELLA PRESSIONE DEL COLTELLO".</p> <p>○ Aumentare la tensione del filo della bobina.</p>
8. Il filo si rompe all'inizio della cucitura dopo il taglio del filo.	① Il filo dell'ago viene agganciato dal crochet.	<p>○ Accorciare la lunghezza del filo rimasto sull'ago dopo il taglio del filo.</p> <p>Fare riferimento al par. "13. TENSIONE DEL FILO".</p>

現象	原因	處理方法
1. 斷線 (綻線、或切斷。)  (布背面上線殘留 2 ~ 3cm)	① 線道、針尖、旋梭尖、針板的中旋梭固定溝上有傷痕。 ② 上線張力過強。 ③ 中旋梭導向器間隙過大。 ④ 機針與旋梭尖相碰。 ⑤ 旋梭部的油量少。 ⑥ 上線張力過弱。 ⑦ 挑線彈簧過強，移送量小。 ⑧ 針與旋梭同步過該部奔快，或過慢。	○ 用細砂紙打磨旋梭尖的傷痕。 ○ 用銼刀挫針板的中旋梭固定溝。 ○ 減弱上線張力。 ○ 調小間隙。 ○ 參照「19.中旋梭導向器的調整」。 ○ 參照「17.機針和旋梭的關係」。 ○ 調整為合適的油量。參照「5.加油」。 ○ 增強上線張力。 ○ 減弱挑線彈簧，加大移動量。 ○ 參照「17.機針和旋梭的關係」。
2. 跳線	① 針與旋梭同步過快，或過慢。 ② 壓腳壓力過弱。 ③ 針孔上端和旋梭尖間隙不正確。 ④ 旋梭機針座不正確。 ⑤ 機針號不對。	○ 參照「17.機針和旋梭的關係」。 ○ 擰緊壓腳調節螺絲。 ○ 參照「17.機針和旋梭的關係」。 ○ 參照「18.旋梭針座的調整」。 ○ 更換為大一號的機針。
3. 緊線不良	① 中旋梭線張力彈簧上沒有夾底線。 ② 線道加工不好。 ③ 梭芯不滑動。 ④ 中旋梭導向器間隙過大。 ⑤ 底線張力過弱。 ⑥ 底線繞線過強。	○ 正確地穿底線。 ○ 用細砂紙打磨，或用銼刀銼。 ○ 更換梭芯，或更換旋梭。 ○ 參照「19.中旋梭導向器的調整」。 ○ 加強底線張力。 ○ 減弱底線繞線張力
4. 切斷的同時，線從針拔出。	① 第 1 線張力器的張力過強。	○ 減弱第一線張力器的張力。
5. 始縫時，線從針拔出。	① 第 1 線張力器的張力過強。 ② 夾簧的形狀不好。 ③ 底線張力過弱。	○ 減弱第一線張力器的張力。 ○ 更換夾簧，或修理。 ○ 加強底線張力。
6. 切線不良	① 活動刀，固定刀的刀刃合刃不好 ② 刀刃損壞。 ③ 底線張力過弱。	○ 參照「20.固定刀位置，切刀壓力的調整」。 ○ 更換活動刀，固定刀，或修理。 ○ 加強底線張力
7. 切不斷線，線殘留。 (縫跡長度小時底線切線不良。)	① 活動刀的初期位置尺寸不對。 ② 底線張力弱。	○ 參照「20.固定刀位置，切刀壓力的調整」。 ○ 加強底線張力。
8. 切線後，開始縫時斷線。	① 上線不能從旋梭撥出來。	○ 減少上線殘留量。 ○ 參照「13.線張力」。

This image shows a blank page from a notebook. The page has a rounded top and is ruled with horizontal lines. The lines are evenly spaced and extend across the width of the page. The page is otherwise empty, with no text or markings.





# JUKI®

## JUKI CORPORATION

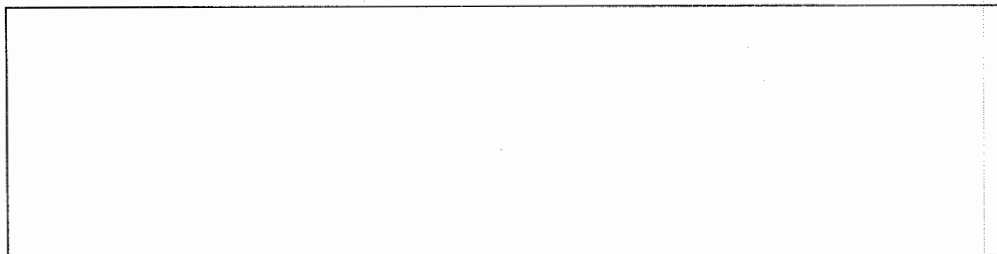
INTERNATIONAL SALES H.Q.

8-2-1, KOKURYO-CHO,  
CHOFU-SHI, TOKYO 182-8655, JAPAN

PHONE : (81)3-3430-4001 to 4005

FAX : (81)3-3430-4909 • 4914 • 4984

TELEX : J22967



Please do not hesitate to contact our distributors or agents in your area for further information when necessary.  
Bitte wenden Sie sich an unsere Händler oder Vertreter in Ihrer Nähe, wenn Sie weitere Informationen benötigen.  
Pour plus d'information, n'hésitez pas à consulter nos distributeurs ou agents dans votre région.  
Sírvese ponerse en contacto con nuestros distribuidores o agentes en su área siempre que necesite alguna información más detallada.

Per ulteriore informazione, si prega di non esitare a mettersi in contatto con nostri distributori o agenti vostra area quando necessario.

對本產品如有不明之處，請向代理店或本公司營業部門詢問。

- \* The description covered in this instruction manual is subject to change for improvement of the commodity without notice.
  - \* Änderungen der in dieser Betriebsanleitung enthaltenen Beschreibungen, die der Verbesserung des Produktes dienen, bleiben vorbehalten.
  - \* Les spécifications données dans le présent Manuel d'utilisation sont sujettes à modification sans préavis.
  - \* La descripción que se de en este manual de instrucciones está sujeta a cambio sin previo aviso por razones de mejora de la mercancía.
  - \* Le descrizioni contenute in questo manuale d' istruzioni sono soggette a modifiche senza alcun preavviso.
- ※ 本使用說明書中的規格因改良而發生變更，請訂貨時確認。

Copyright © 2001-2002 JUKI CORPORATION.

- All rights reserved throughout the world.
- Alle Rechte weltweit vorbehalten.
- Tous droits réservés partout dans le monde.
- Reservados todos derechos en el mundo entero.
- Tutti i diritti sono riservati in tutto il mondo.
- 版權所有，嚴禁擅自轉載、翻印本書的內容。